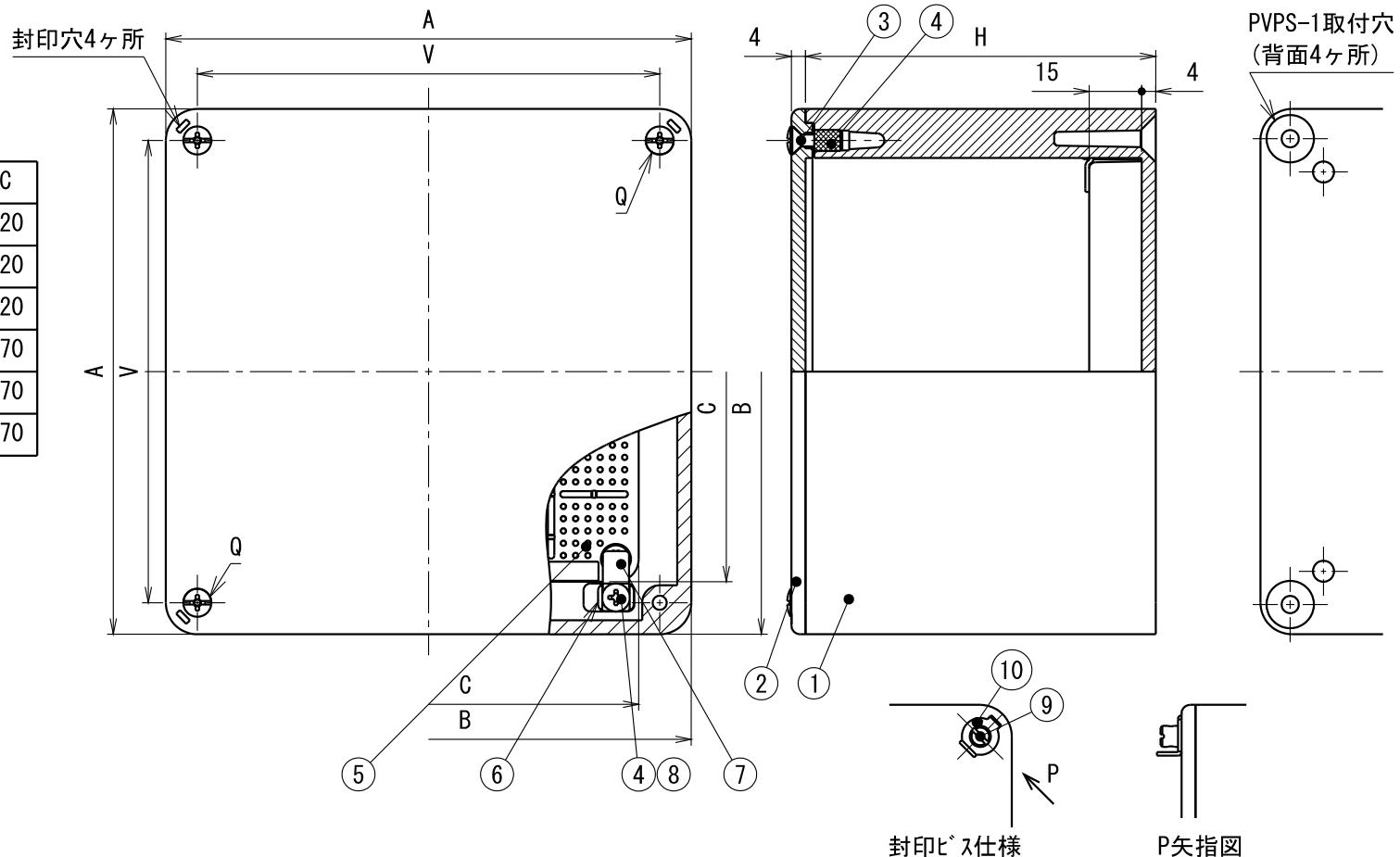


品番	A	V	H	B	C
FVP-1507	150	132	75	150	120
FVP-1510	150	132	100	150	120
FVP-1515	150	132	150	150	120
FVP-2007	200	182	75	200	170
FVP-2010	200	182	100	200	170
FVP-2015	200	182	150	200	170

品番	色
FVP-()J	ペーパージュ
FVP-()M	ミルクホワイト
FVP-()	グレー



3) 自己消火性あり。

2) 耐候・耐衝撃性樹脂製である。

注1) 封印ビス仕様の場合、符号(9)、(10)を图中Q(2箇所)の符号3と付け替える。

符号	名称	材質	個数	備考	符号	名称	材質	個数	備考
5	自在板	PVC	1		(10)	封印座金	SUS	1	
4	インサートナット	C3602	8	M4	(9)	封印ビス	C3602	1	M4×15
3	(+)-丸皿小ねじ	SUS	4	M4×12	8	十字穴付きなべ小ねじ	SUS	4	M4×10
2	蓋	PVC	1		7	板固定爪	SUS	4	
1	本体	PVC	1		6	板固定ボス	PVC	4	

製品仕様図		
尺度	品名	プールボックス (自在板付き)
		FVP-__
第三角法	図番	PV50971B3
未来工業株式会社		