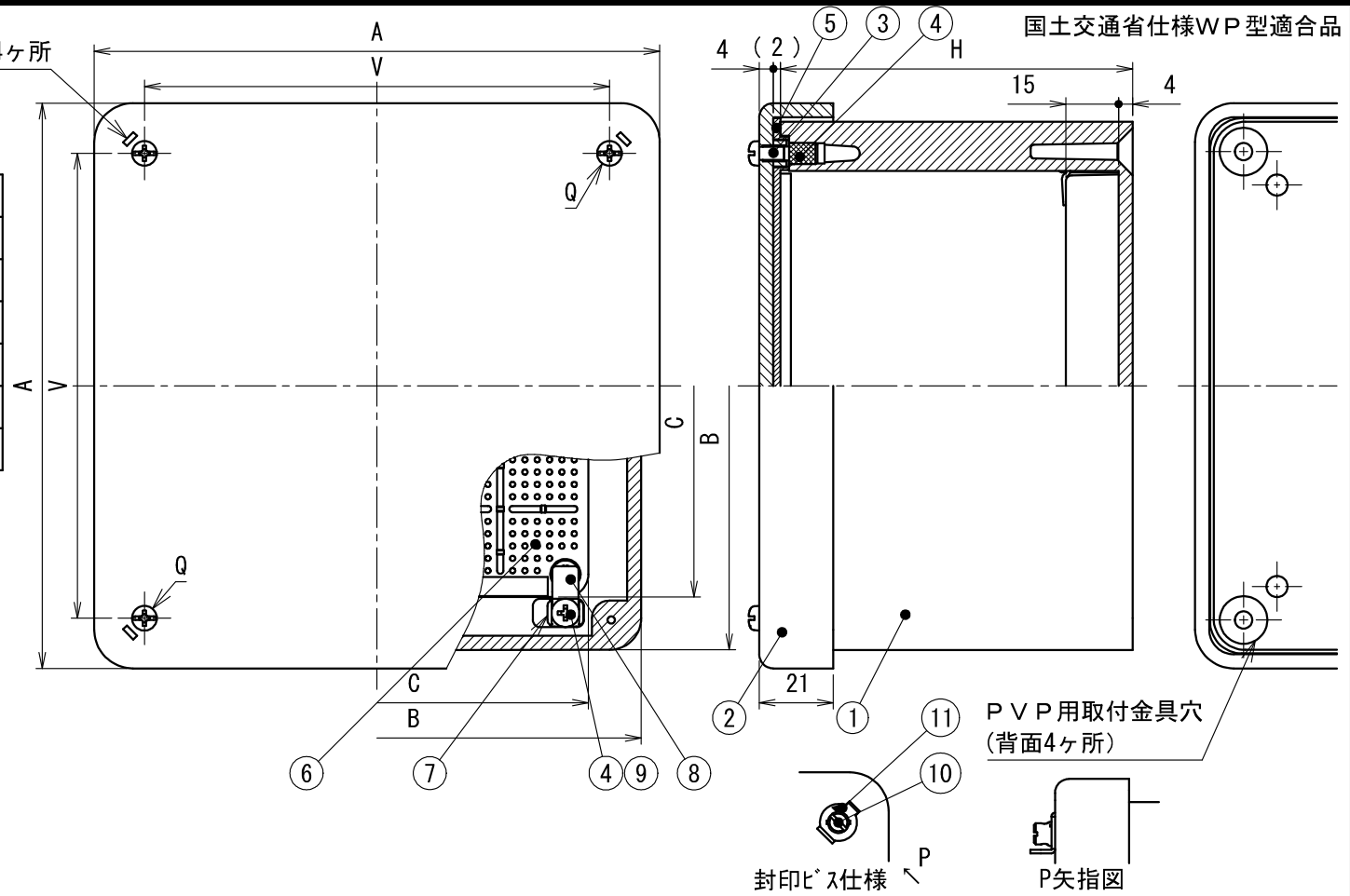


国土交通省仕様WP型適合品

封印穴4ヶ所

品番	A	V	H	B	C
FVP-1507B	160.5	132	75	150	120
FVP-1510B	160.5	132	100	150	120
FVP-1515B	160.5	132	150	150	120
FVP-2007B	210	182	75	200	170
FVP-2010B	210	182	100	200	170
FVP-2015B	210	182	150	200	170

品番	色
FVP-( )BJ	ベージュ
FVP-( )BM	ミルキーホワイト
FVP-( )B	グレー



PVP用取付金具穴  
(背面4ヶ所)

封印ビス仕様

P矢指図

3) 自己消火性あり。

2) 耐候・耐衝撃性樹脂製である。

注1) 封印ビス仕様の場合、符号(10),(11)を図中Q(2箇所)の符号3と付け替える。

製品仕様図	
尺度	品名
	防水プールボックス (カブセ蓋)(自在板付き)
	FVP-__B__
第三角法	図番
	PV50972C3

符号	名称	材質	個数	備考	符号	名称	材質	個数	備考
6	自在板	PVC	1						
5	パッキン	PVC-P	1	(11)		封印座金	SUS	1	t = 1
4	インサートナット	C3602	8	M4	(10)	封印ビス	C3602	1	M4×15 ニッケルめっき
3	十字穴付きなべ小ねじ	SUS	4	M4×14 [有効ねじ7]	9	十字穴付きなべ小ねじ	SUS	4	M4×10
2	蓋	PVC	1		8	板固定爪	SUS	4	
1	本体	PVC	1		7	板固定ボス	PVC	4	

**未来工業株式会社**