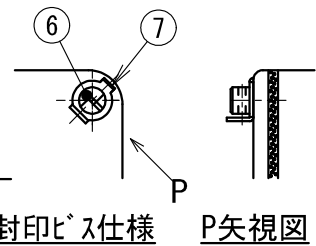
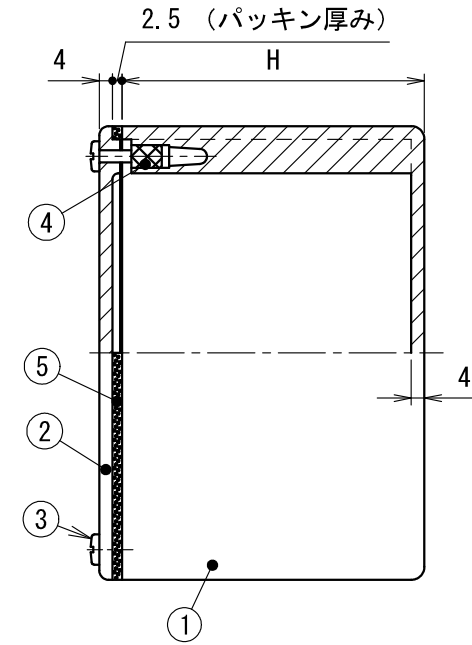
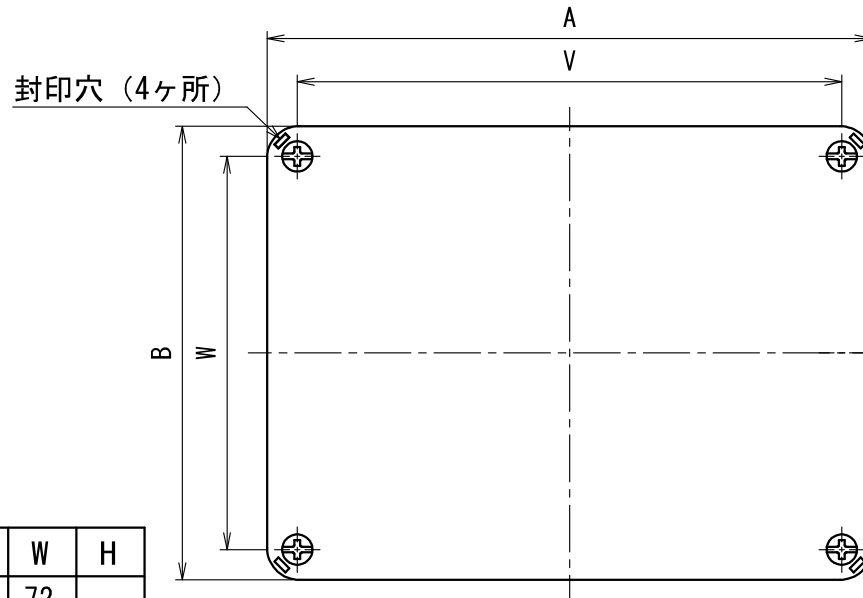


国土交通省仕様WP型適合品



品番	A	B	V	W	H		
PVP-150907A (J, M)	150	90	132	72	75		
PVP-151007A (J, M)		100		82			
PVP-151010A (J, M)				200	182	100	
PVP-201007A (J, M)	150	132	75				
PVP-201010A (J, M)		100	100				
PVP-201507A (J, M)	250	100	232	82	75		
PVP-201510A (J, M)				132	100		
PVP-251007A (J, M)		150		132	55	75	
PVP-251010A (J, M)					100	100	
PVP-251505A (J, M)				200	182	100	100
PVP-251515A (J, M)						150	150
PVP-301010A (J, M)	300	100	282	82	100		
PVP-301505A (J, M)		150		132	55		
PVP-301510A (J, M)				100	100		
PVP-302010A (J, M)		200		182	100		
PVP-302507A (J, M)		250		232	75		

- 4) 全て耐候・耐衝撃性樹脂製である。
 3) 品番末尾記号(無し)はグレー、(J)はベージュ、(M)はミルクホワイトである。
 2) 符号3はPVP-150907A, -151007A, -151010A, -302010A, -302507Aの場合、()内とし、一部形状が異なる。
 注1) 封印ビス仕様の場合、符号(6), (7)を符号3と付け替える。

符号	名称	材質	個数	備考
(7)	封印座金	SUS	2	t = 1
(6)	封印ビス	C3602	2	M4 × 15 ニッケルめっき
5	防水シート	EPDM		4 × 3 1列
4	インサートナット	C3602	4	M4
3	(+) なべ小ねじ (丸さら小ねじ)	SUS	4	M4 × 14 (M4 × 14 [有効ねじ6])
2	蓋	PVC	1	
1	本体	PVC	1	

製品仕様図		
尺度	品名	防水プールボックス(平蓋)
		PVP-__A__ 成形品(長方形)
第三角法	図番	PV12371M

未来工業株式会社