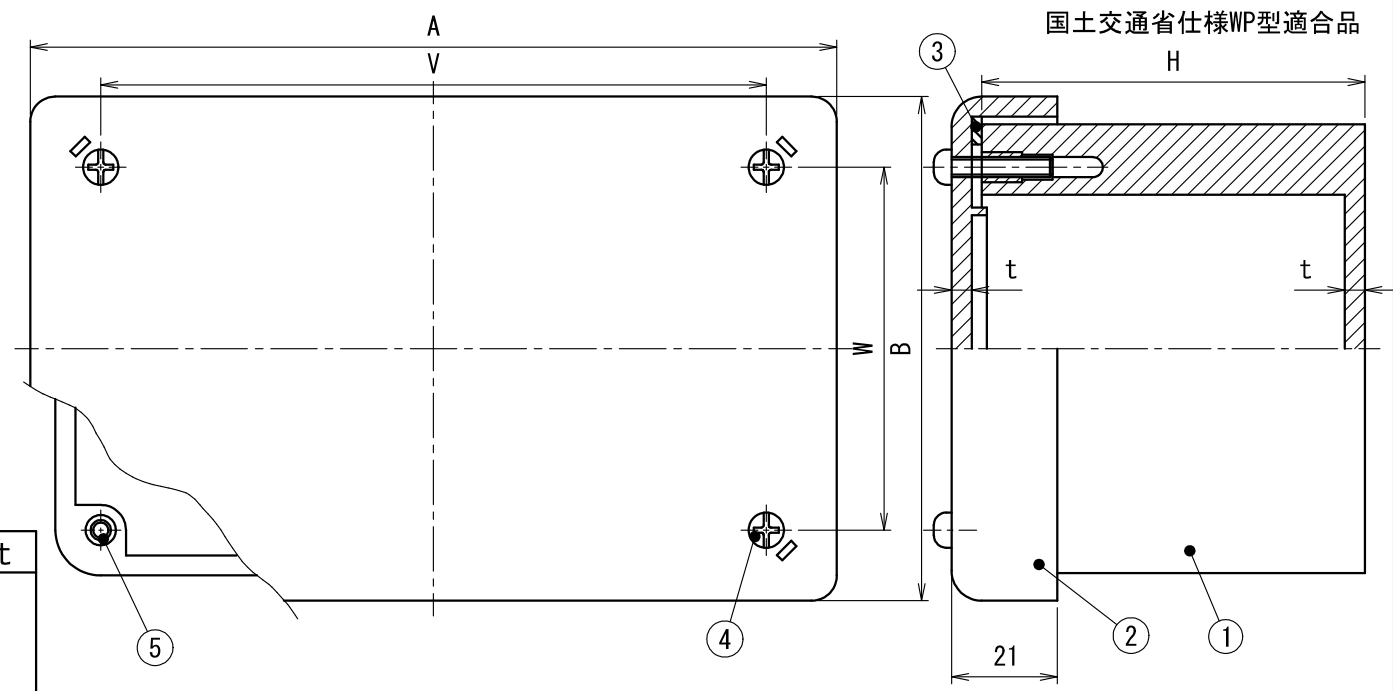


国土交通省仕様WP型適合品



品番	A	B	V	W	H	t
PVP-150907B (J, M)	160	100	132	72	75	4
PVP-151007B (J, M)						
PVP-151010B (J, M)	210	110	182	82	100	
PVP-201007B (J, M)					75	
PVP-201010B (J, M)					100	
PVP-201507B (J, M)	160			132	75	
PVP-201510B (J, M)					100	
PVP-251007B (J, M)	260	110	232	82	75	
PVP-251010B (J, M)					100	
PVP-251505B (J, M)	160				55	
PVP-251507B (J, M)						
PVP-251510B (J, M)					100	
PVP-251515B (J, M)					150	
PVP-301010B (J, M)	310	110	282	82	100	
PVP-301505B (J, M)						55
PVP-301510B (J, M)		160		132	100	
PVP-302010B (J, M)		210		182		
PVP-302507B (J, M)		260		232	75	

- 4) 全て耐候・耐衝撃性樹脂製である。
 3) 品番末尾記号(無し)はグレー、(J)はベージュ、(M)はミルクホワイトである。
 2) 符号4は、PVP-150907Bの場合、()内とし、一部形状が異なる。
 注1) PVP-302010は若干形状が異なる。

符号	名称	材質	個数	備考
5	インサートナット	C3602	4	M4
4	十字穴付きなべ小ねじ (十字穴付き丸皿小ねじ)	SUS	4	M4×18 (M4×14[有効ねじ6])
3	防水シート	EPDM	1	7.5×4
2	蓋	PVC	1	—
1	本体	PVC	1	—

製品仕様図		
尺度	品名	防水プールボックス (カブセ蓋)
—	—	PVP-__B__ 成形品(長方形)
第三角法	図番	PV12173M

未来工業株式会社