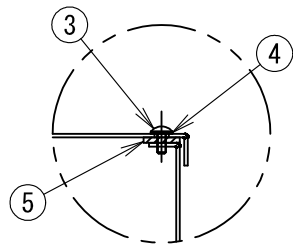
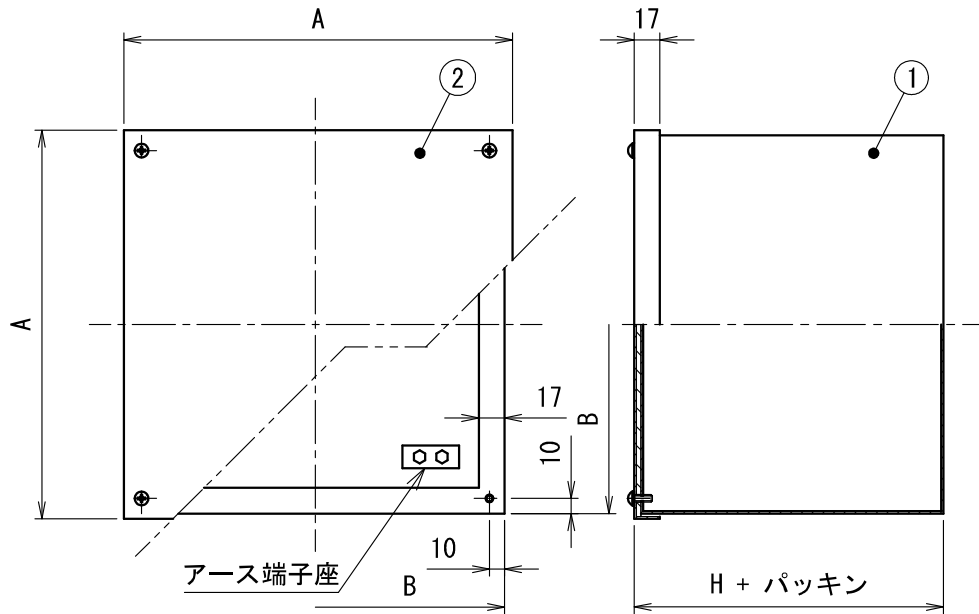
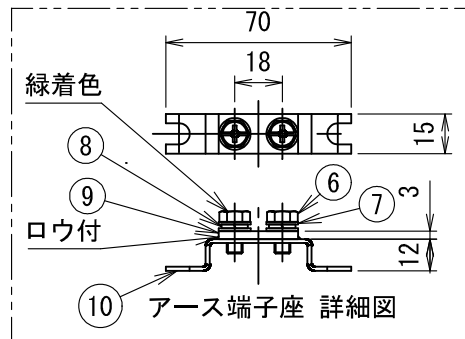


国土交通省仕様WP型適合品




カブセ蓋取付け部詳細図



品番	A	B	H
SUP-1007BE	107	100	75
SUP-1010BE	107	100	100
SUP-1507BE	157	150	75
SUP-1510BE	157	150	100
SUP-1515BE	157	150	150
SUP-2010BE	207	200	100
SUP-2015BE	207	200	150
SUP-2020BE	207	200	200
SUP-2510BE	257	250	100
SUP-2515BE	257	250	150
SUP-2520BE	257	250	200
SUP-2525BE	257	250	250
SUP-3010BE	307	300	100
SUP-3015BE	307	300	150
SUP-3020BE	307	300	200
SUP-3025BE	307	300	250
SUP-3030BE	307	300	300

※高さHはボックス高さ+蓋板厚を含めた寸法

5	パッキン	CRスポンジ	—	t = 4 幅22mm	10	ベース	SUS304	1	t = 1.5
4	ワッシャー	PA	4	Φ12 t = 0.8	9	銅片	銅	1	t = 3 幅15mm
3	十字穴付きトラスねじ	SUS304	4	M5 × 12	8	スプリングワッシャー	黄銅	2	M6用
2	蓋	SUS304	1	t = 1.5	7	平座金	黄銅	4	M6用
1	本体	SUS304	1	t = 1.5	6	(+) 溝付六角頭ネジ	黄銅	2	M6 × 12
符号	名称	材質	個数	備考	符号	名称	材質	個数	備考

製品仕様図		
尺度	品名	ステンレスプールボックス (防水カブセ蓋アース端子付)
—		SUP-1007BE ~ SUP-3030BE
第三角法	図番	PV55671C 

未来工業株式会社