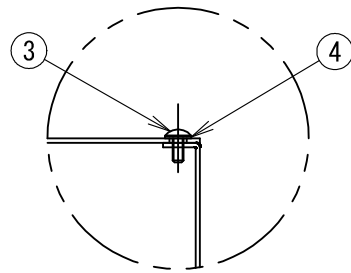
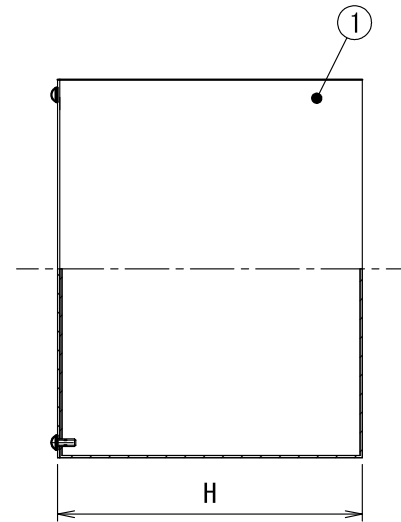
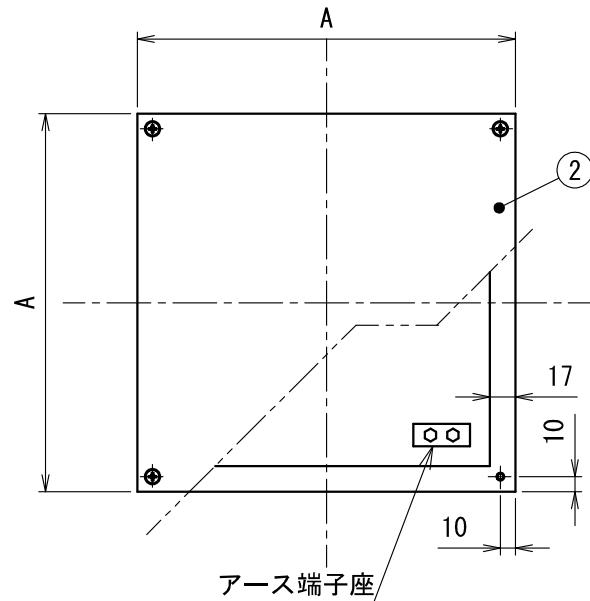
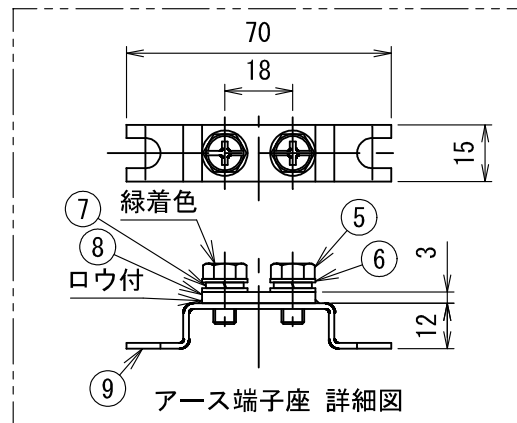


国土交通省仕様適合品（屋内使用に限る）



平蓋取付け部詳細図



品番	A	H
SUP-1007E	100	75
SUP-1010E	100	100
SUP-1507E	150	75
SUP-1510E	150	100
SUP-1515E	150	150
SUP-2010E	200	100
SUP-2015E	200	150
SUP-2020E	200	200
SUP-2510E	250	100
SUP-2515E	250	150
SUP-2520E	250	200
SUP-2525E	250	250
SUP-3010E	300	100
SUP-3015E	300	150
SUP-3020E	300	200
SUP-3025E	300	250
SUP-3030E	300	300

※高さHはボックス高さ+蓋板厚を含めた寸法

5	(+) 溝付六角頭ネジ	黄銅	2	M6×12					
4	ワッシャー	PA	4	Φ12 t=0.8	9	ベース	SUS304	1	t=1.5
3	十字穴付きトラスねじ	SUS304	4	M5×12	8	銅片	銅	1	t=3 幅15mm
2	蓋	SUS304	1	t=1.5	7	スプリングワッシャー	黄銅	2	M6用
1	本体	SUS304	1	t=1.5	6	平座金	黄銅	4	M6用
符号	名称	材質	個数	備考	符号	名称	材質	個数	備考

製品仕様図	
尺度	ステンレスプルボックス (平蓋アース端子付) SUP-1007E ~ SUP-3030E
品名	
第三角法	図番 PV55571C

**未来工業株式会社**