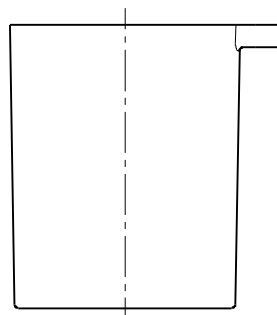
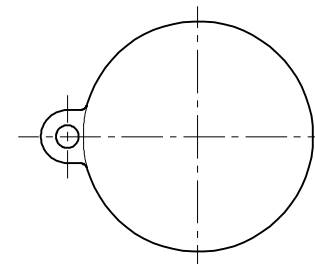
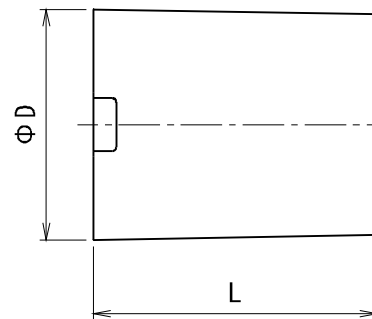
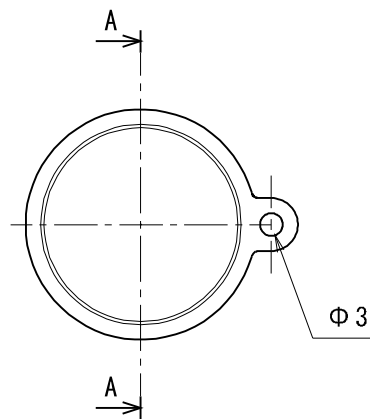



断面 A-A



呼び	D	d1	d2	L	l
16	26	22.4±0.2	21.6±0.2	32.5	30.5
22	30.5	26.5 <sup>+0.15</sup> <sub>-0.25</sub>	26.5 <sup>+0.15</sup> <sub>-0.25</sub>	37.5	35.5
28	40.5	34.6 <sup>+0.2</sup> <sub>-0.3</sub>	33.5 <sup>+0.2</sup> <sub>-0.3</sub>	43.5	40.5
36	50	42.6±0.25	41.4±0.25	48.5	44.5
42	57	48.7±0.3	47.3±0.3	60	55.5
54	70	60.8±0.3	59.2±0.3	68.5	63.5

品番	色
VEC-(16, 22, 28, 36, 42, 54) J	ベージュ
VEC-(16, 22, 28, 36, 42, 54) M	ミルクホワイト
VEC-(16, 22, 28, 36, 42, 54)	グレー

製品仕様図		
尺度	品名	管端キャップ
1/1 ( / )		VEC-__
第三角法	図番	PV62670A3 

1		PVC	1	-
符号	名称	材質	個数	備考

**未来工業株式会社**