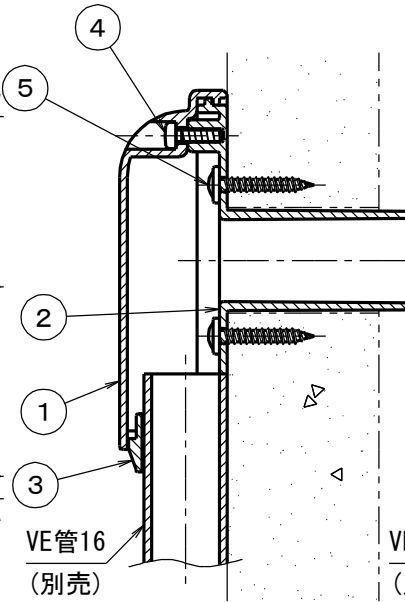
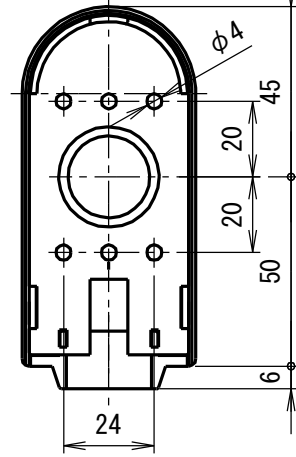
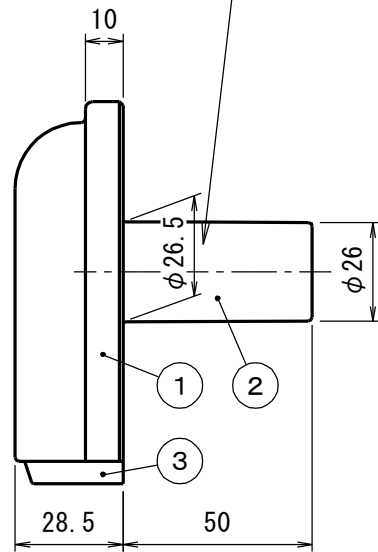
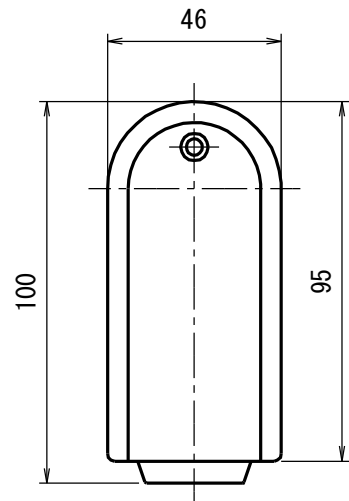
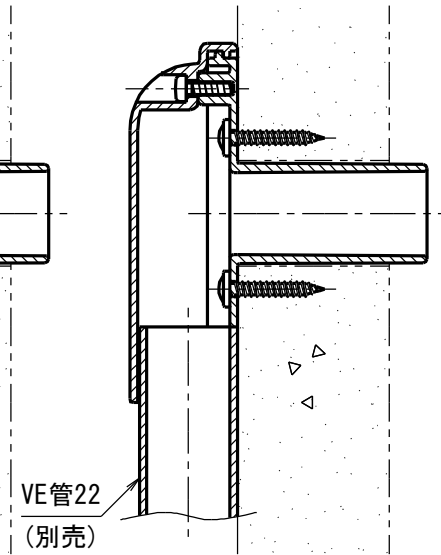


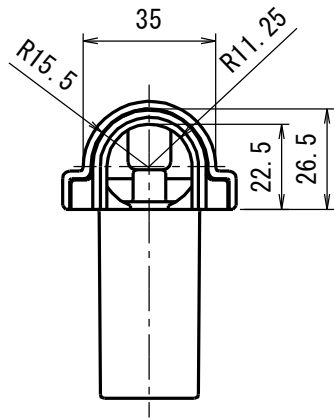
接着剤により、VE管16、
およびVE22用カップ・リンクが接続可能



取り付け状態(VE16使用時)




取り付け状態(VE22使用時)



品番	色
VEW-22J	ベージュ
VEW-22	グレー
VEW-22M	ミルキーホワイト

2) 全て耐候・耐衝撃性樹脂製である。
注1) 本図は組付状態を表す。

符号	名称	材質	個数	備考
(5)	十字穴付き座金付き タッピンねじ	SUS410	2	4. 2×25 (添付)
(4)	十字穴付きなべタッピンねじ	SUS410	1	4×12 (添付)
3	アダプター	PVC	1	VE16使用時のみ
2	ベース	PVC	1	
1	カバー	PVC	1	

製品仕様図		
尺度	品名	VE管ウォールカバー
1/2		VEW-22 (J, M)
第三角法	図番	PV15171G 
未来工業株式会社		