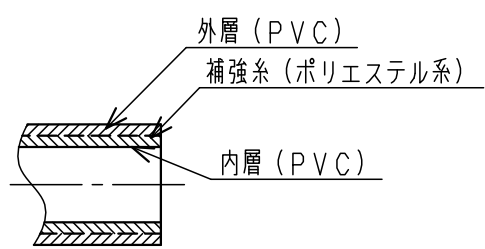
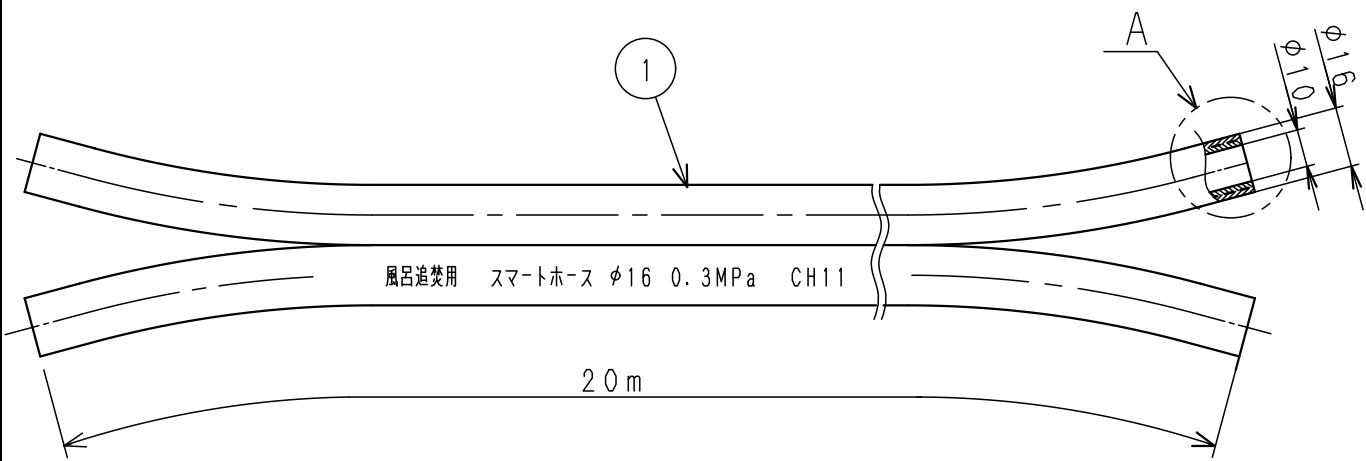


A4 三角法 単位：mm



A部詳細図

2
取扱い上のご注意

最小曲げR100

入数 1巻

2	取扱い上のご注意	上質紙	1	
1	スマートホース$\phi 16$	PVC他	1	
NO.	部 品 名	材 質 ・ 寸 法	個 数	備 考
品番	SH-10-16			
品名	スマートホース$\phi 16$ツイン 20m			尺 度 Free
作成日	2013.07.01	仕 様 図		