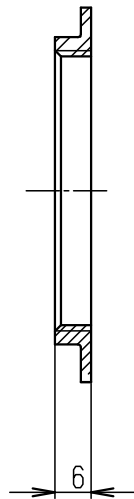
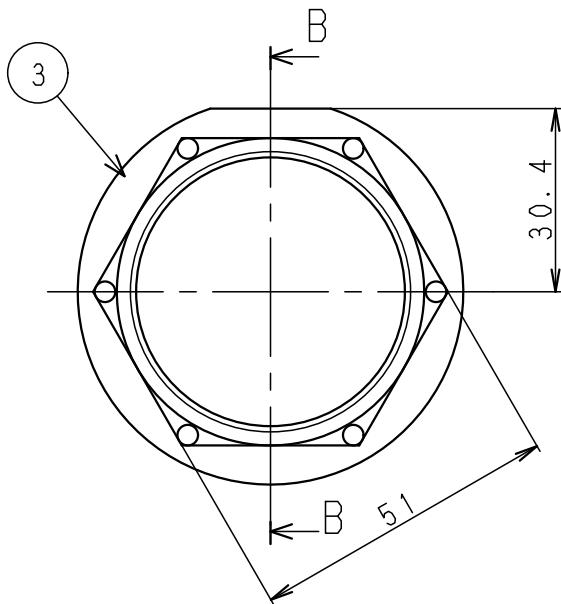
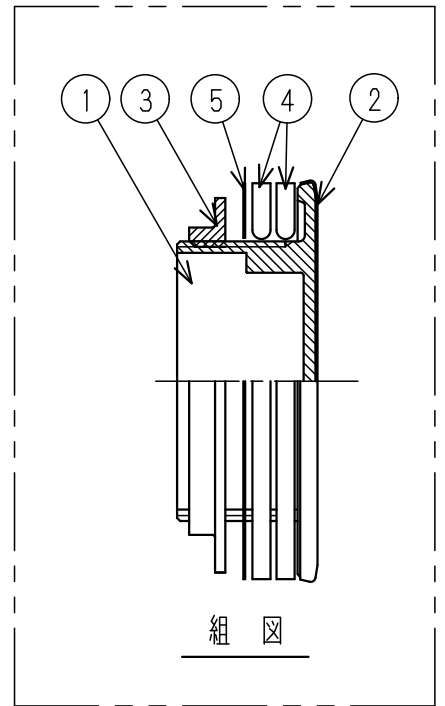


A-O-A断面



B-B断面



組 図

記事

1. 上図2セットがポリ袋入りで1組。

箱サイズ	入 数
小箱	20個
大箱	60個

浴槽厚み10mmまで

浴槽穴 φ48~φ52

5	平シート	PE	1	
4	平パッキン	EPDM	2	
3	Fナット	YBSC	1	
2	ステン張り (バスキャップ)	SUS304	1	
1	C排水	YBSC	1	
NO.	部 品 名	材 質 ・ 寸 法	個 数	備 考
品番	H61			
品名	バスキャップ (外締)		尺 度	Free
作成日	2013.07.01	仕 様 図		

A4 三角法 単位:mm