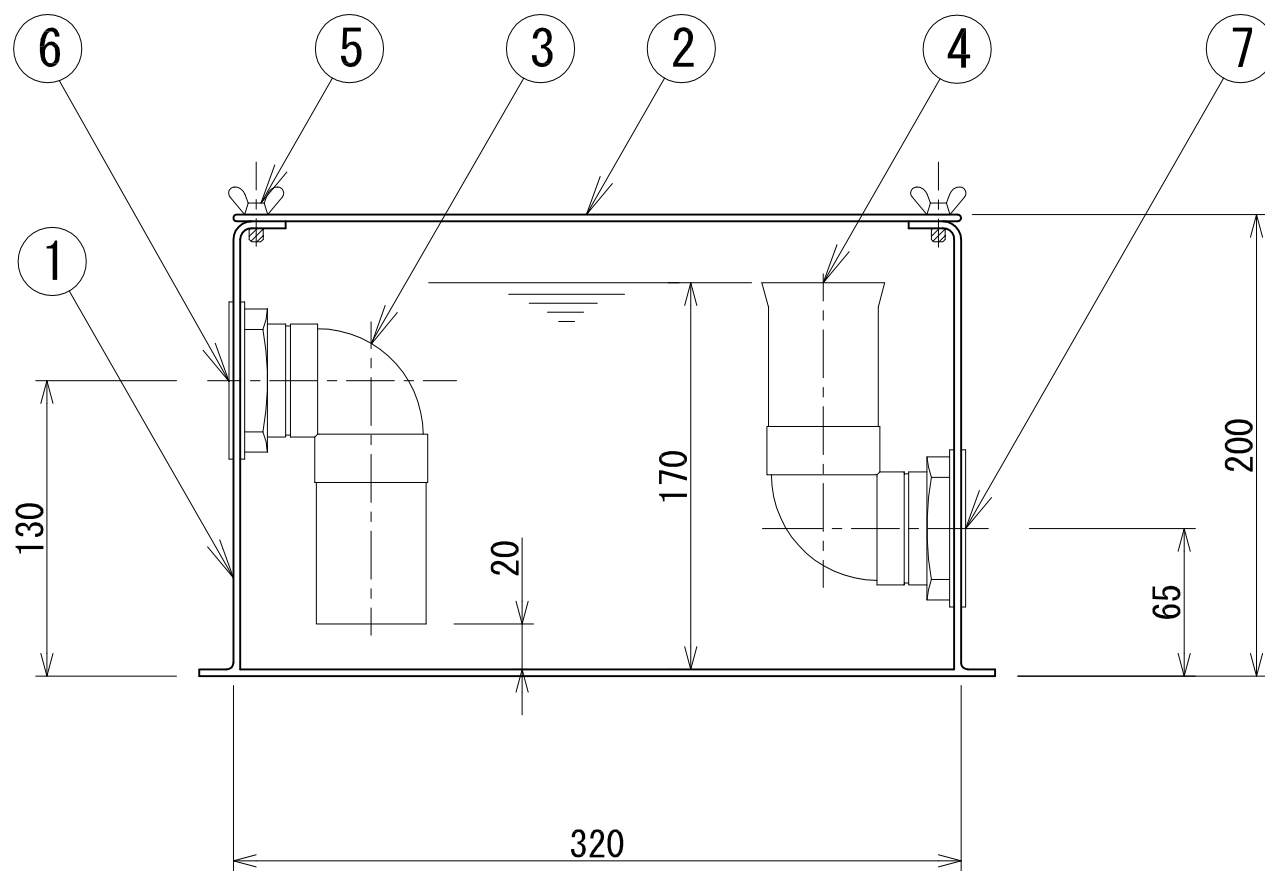
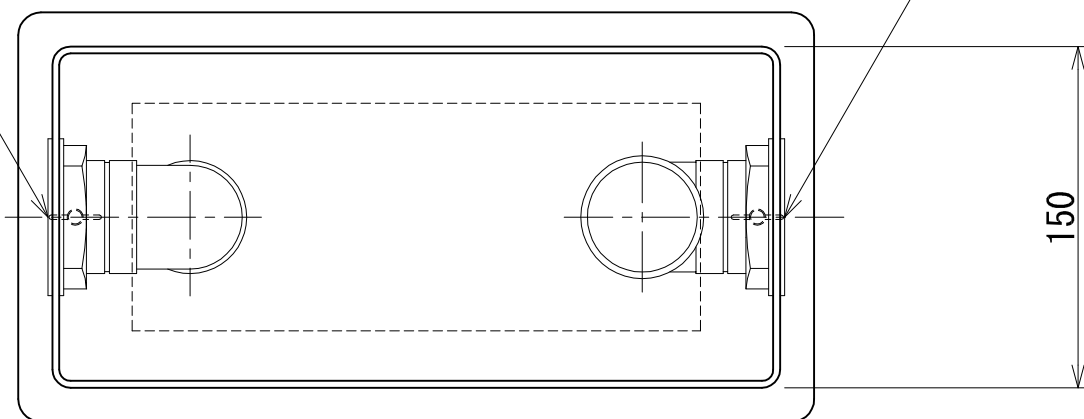


流入口32Aソケット

流出口32Aソケット



材料表

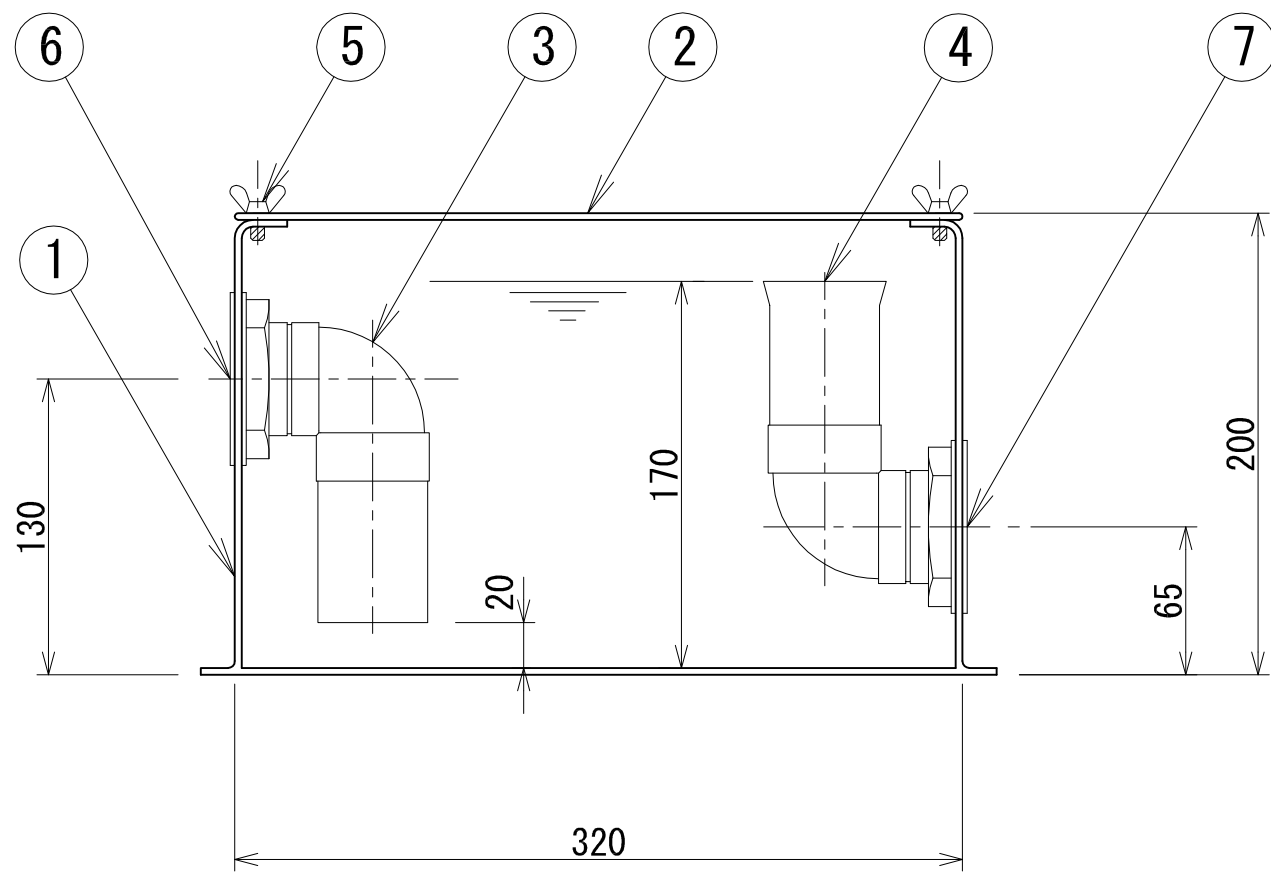
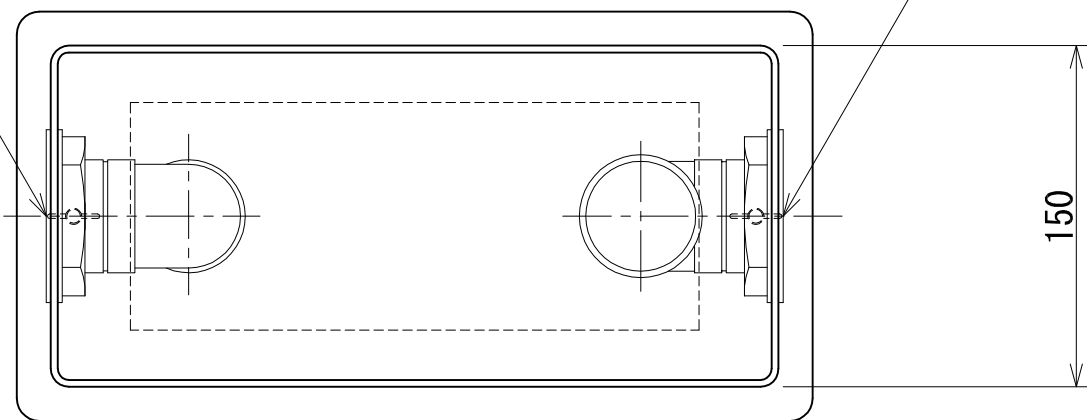
品番	名称	材質	個数
①	本体	FRP	1
②	蓋	透明アクリル	1
③	流入管	PVC	1
④	流出管	PVC	1
⑤	蝶ボルト	SUS	2
⑥	流入口	BC	1
⑦	流出口	BC	1

納入先				
名称	A・トラップP型32A透明アクリル蓋仕様 <F-ATP32T>			
縮尺	1:5	画法		製作数
作成年月日		検図	検図	製図
図番		枚番		

コンドーFRP工業株式会社

流入口40Aソケット

流出口40Aソケット



材料表

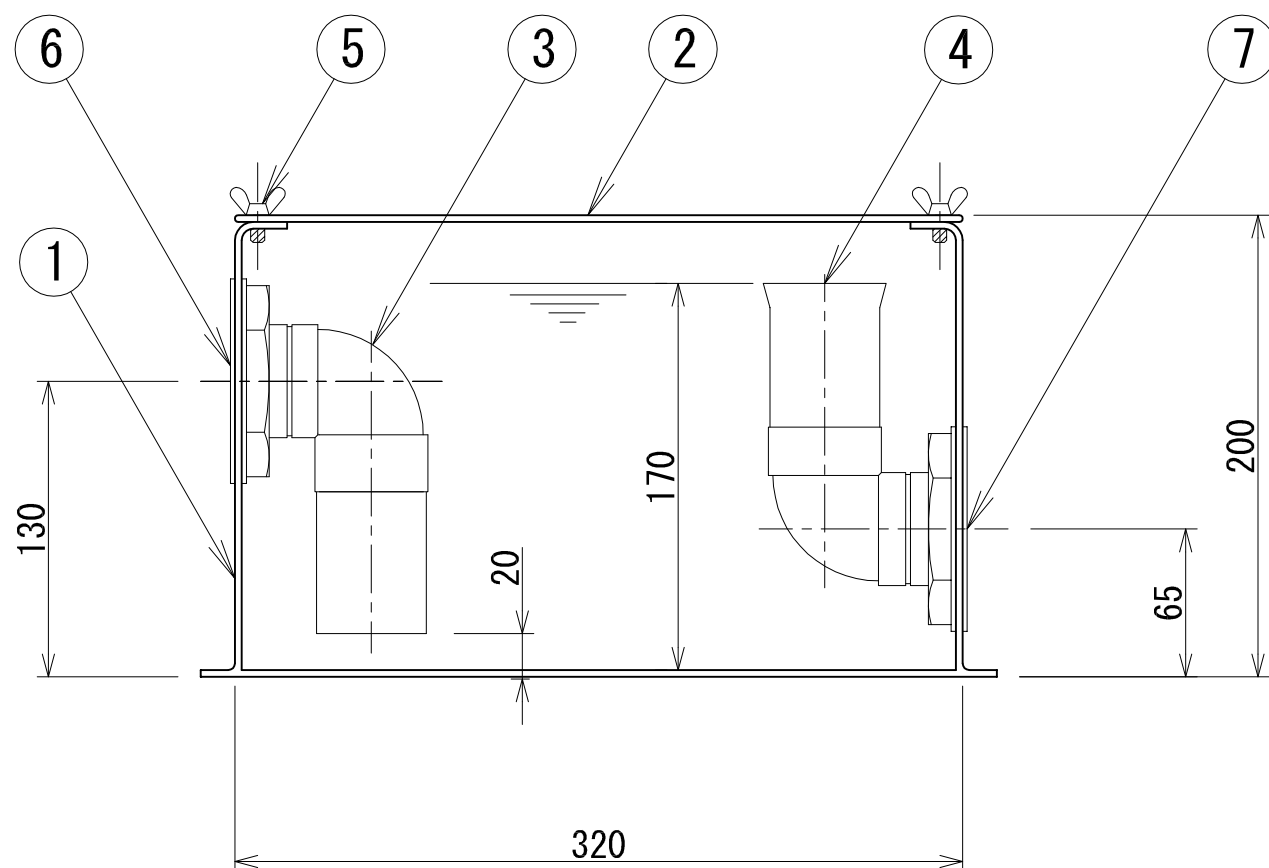
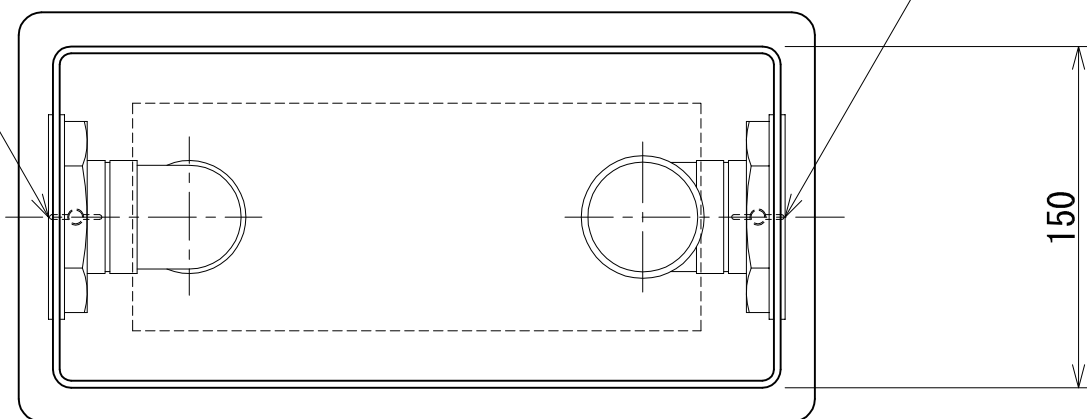
品番	名称	材質	個数
①	本体	FRP	1
②	蓋	透明アクリル	1
③	流入管	PVC	1
④	流出管	PVC	1
⑤	蝶ボルト	SUS	2
⑥	流入口	BC	1
⑦	流出口	BC	1

納入先				
名称	A・トラップP型40A透明アクリル蓋仕様 <F-ATP40T>			
縮尺	1:5	画法		製作数
作成年月日		検図	検図	製図
図番		枚番		

コンドーFRP工業株式会社

流入口50Aソケット

流出口50Aソケット



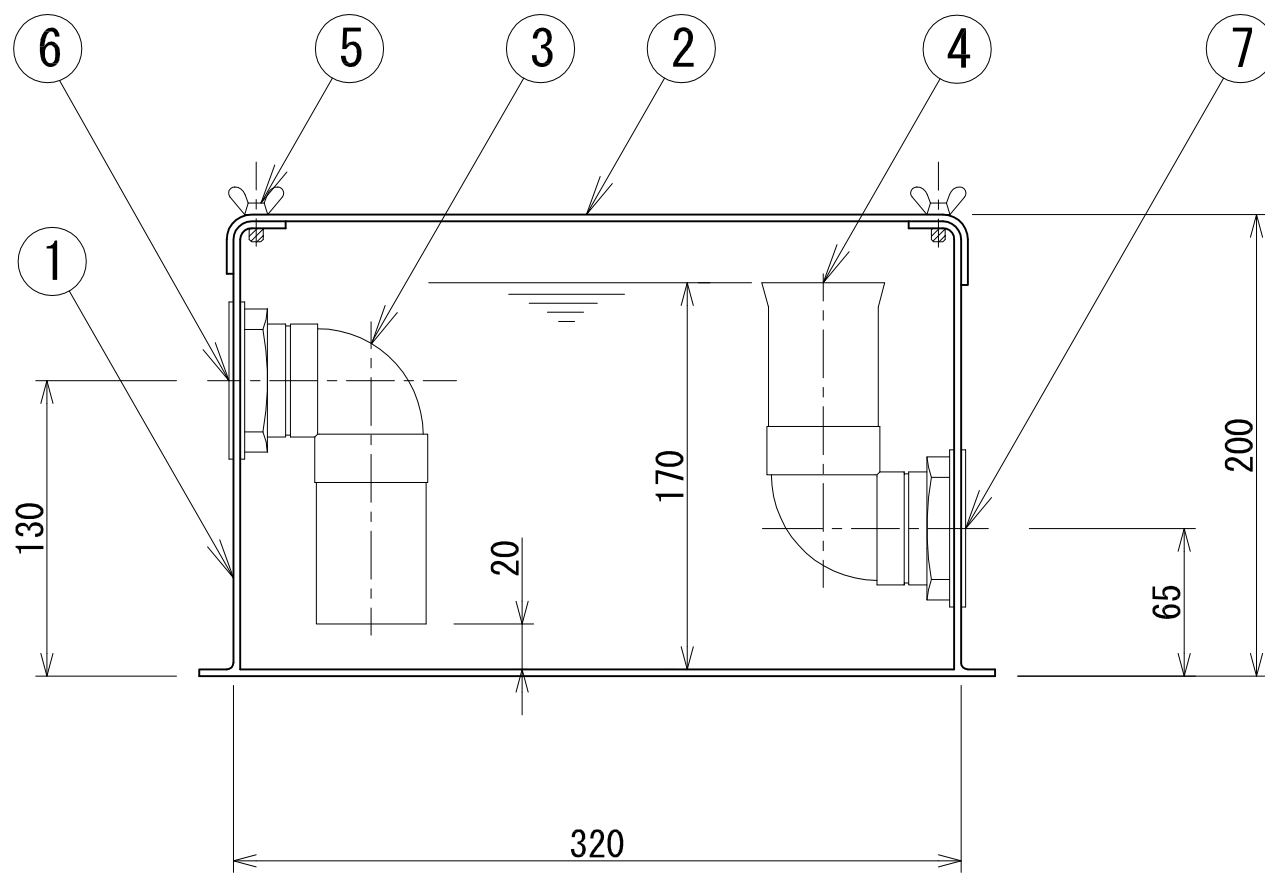
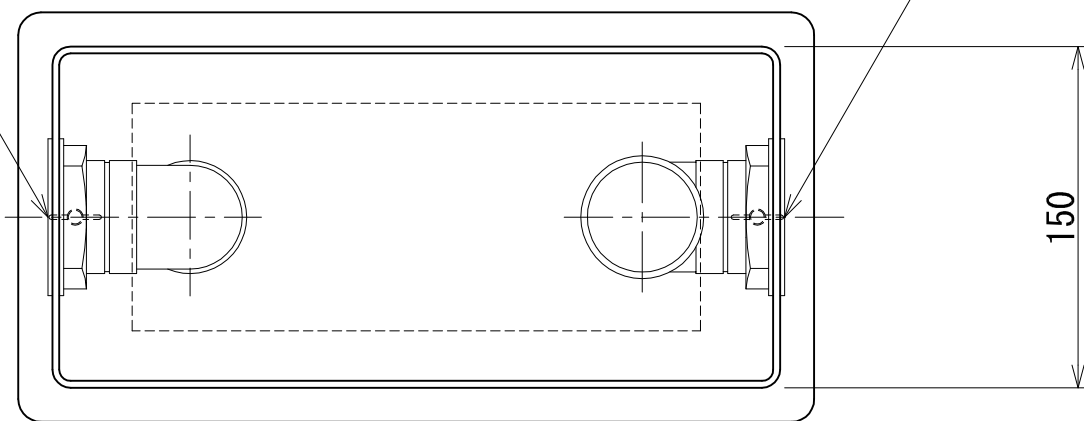
材料表

品番	名称	材質	個数
①	本体	FRP	1
②	蓋	透明アクリル	1
③	流入管	PVC	1
④	流出管	PVC	1
⑤	蝶ボルト	SUS	2
⑥	流入口	BC	1
⑦	流出口	BC	1

納入先				
名称	A・トラップP型50A透明アクリル蓋仕様 <F-ATP50T>			
縮尺	1:5	画法		製作数
作成年月日		検図	検図	製図
図番		枚番		
コンドーFRP工業株式会社				

流入口32Aソケット

流出口32Aソケット



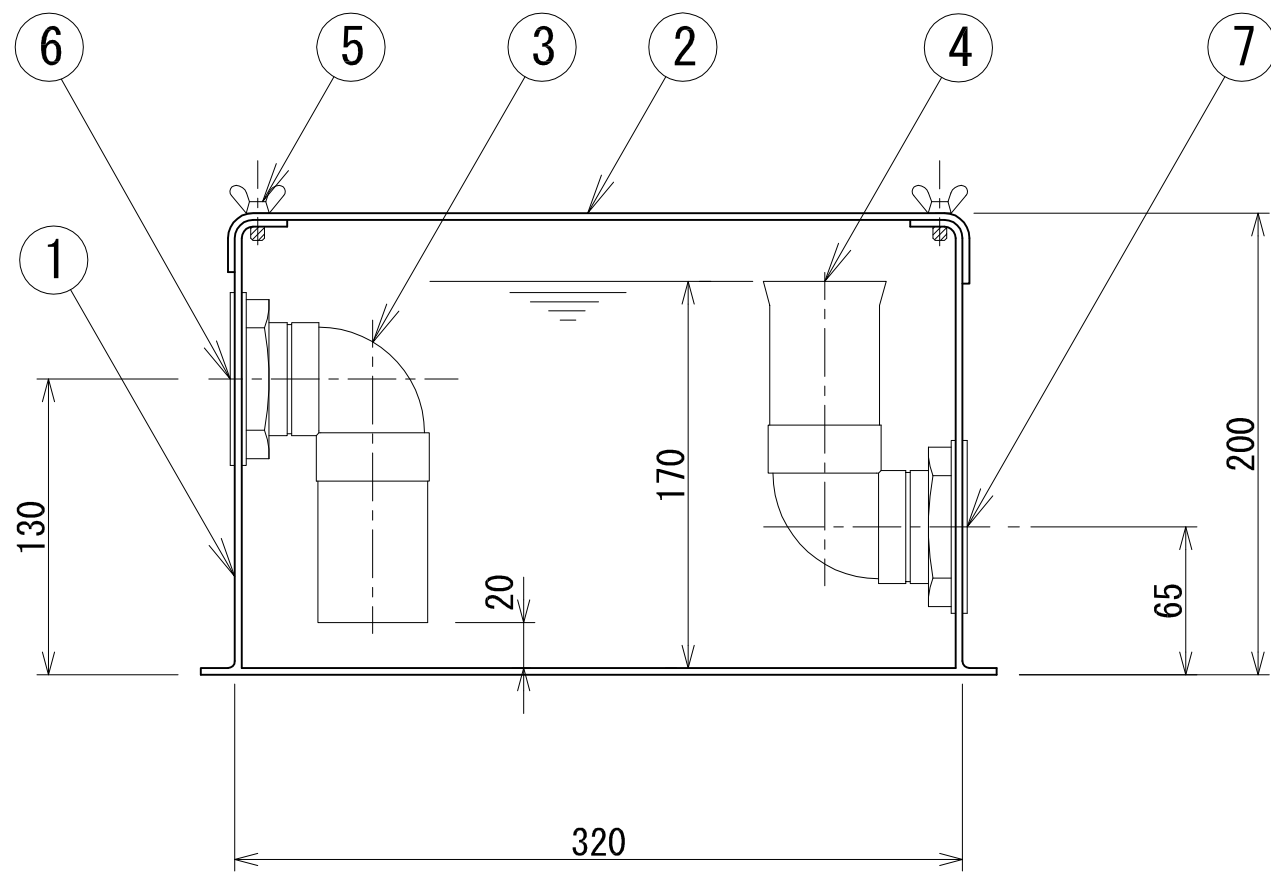
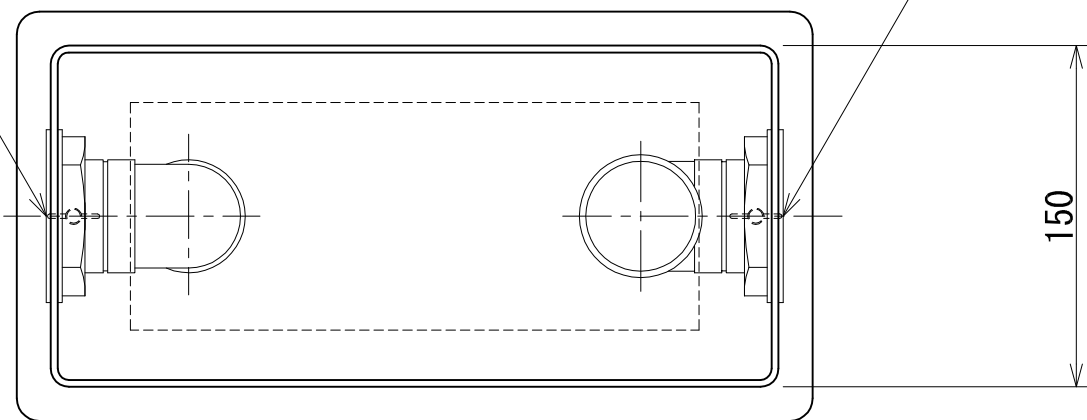
材料表

品番	名称	材質	個数
①	本体	FRP	1
②	蓋	FRP	1
③	流入管	PVC	1
④	流出管	PVC	1
⑤	蝶ボルト	SUS	2
⑥	流入口	BC	1
⑦	流出口	BC	1

納入先				
名称	A・トラップP型 32A <F-ATP32>			
縮尺	1:5	画法		製作数
作成年月日		検図	検図	製図
図番		枚番		
コンドーFRP 工業株式会社				

流入口40Aソケット

流出口40Aソケット



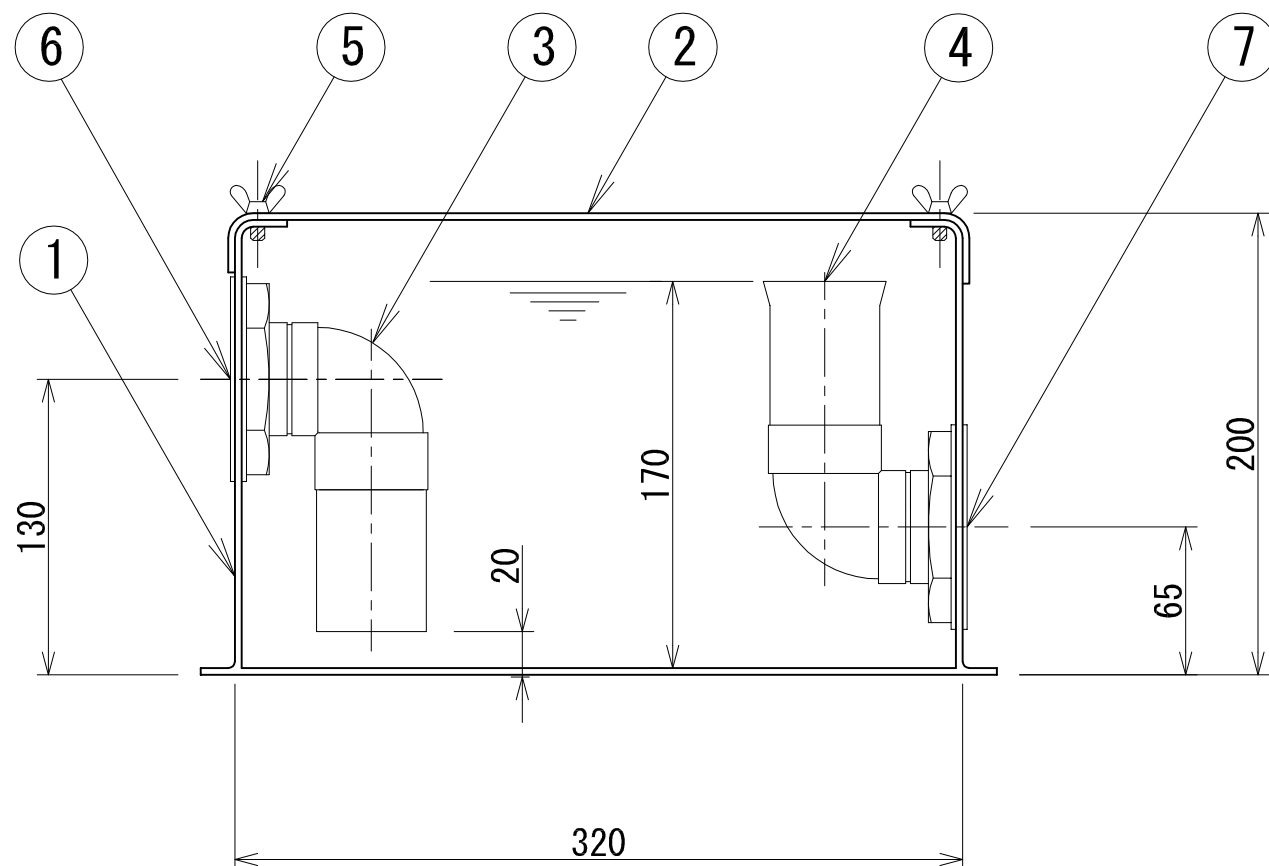
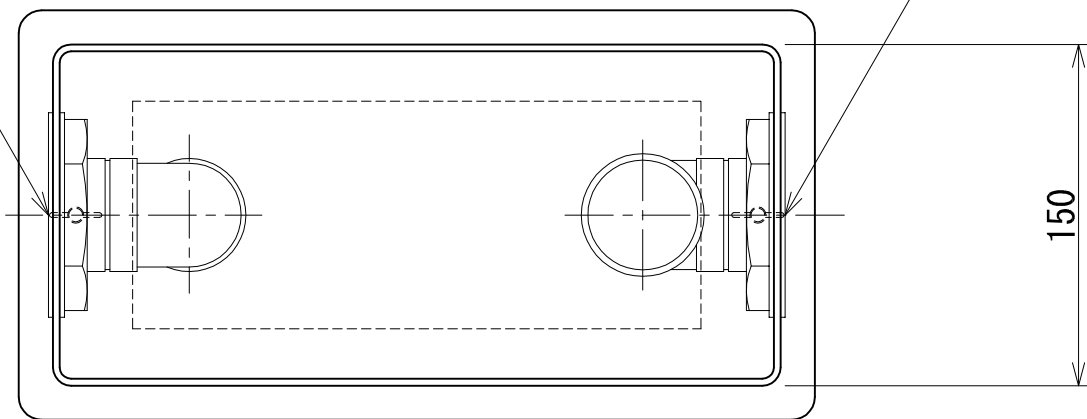
材料表

品番	名称	材質	個数
①	本体	FRP	1
②	蓋	FRP	1
③	流入管	PVC	1
④	流出管	PVC	1
⑤	蝶ボルト	SUS	2
⑥	流入口	BC	1
⑦	流出口	BC	1

納入先				
名称	A・トラップP型 40A <F-ATP40>			
縮尺	1:5	画法		製作数
作成年月日		検図	検図	製図
図番		枚番		
コンドーFRP 工業株式会社				

流入口50Aソケット

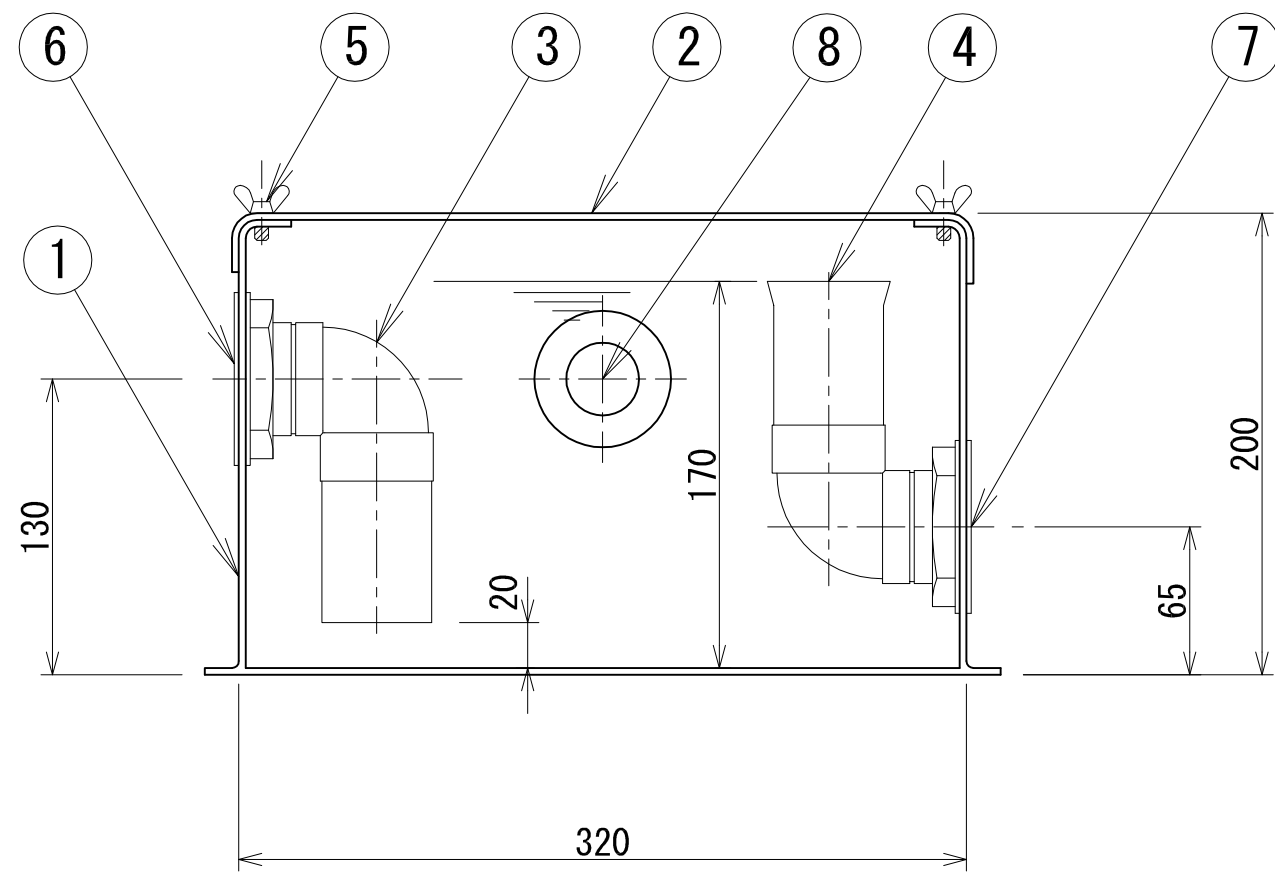
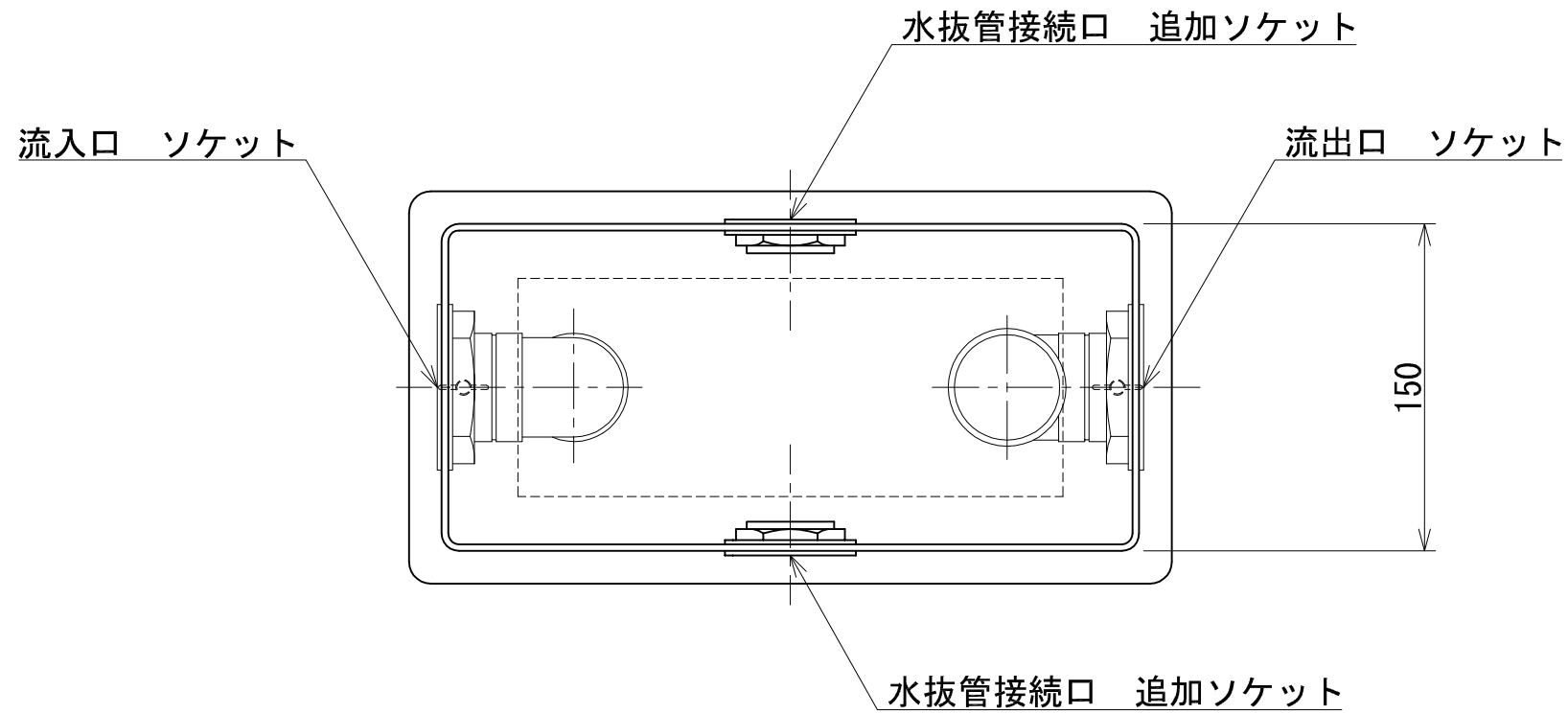
流出口50Aソケット



材料表

品番	名称	材質	個数
①	本体	FRP	1
②	蓋	FRP	1
③	流入管	PVC	1
④	流出管	PVC	1
⑤	蝶ボルト	SUS	2
⑥	流入口	BC	1
⑦	流出口	BC	1

納入先				
名称	A・トラップP型 50A <F-ATP50>			
縮尺	1:5	画法		製作数
作成年月日		検図	検図	製図
図番		枚番		
コンドーFRP 工業株式会社				



材料表

品番	名称	材質	個数
①	本体	FRP	1
②	蓋	FRP	1
③	流入管	PVC	1
④	流出管	PVC	1
⑤	蝶ボルト	SUS	2
⑥	流入口	BC	1
⑦	流出口	BC	1
⑧	水抜接続口	BC	-

流入口、流出口 32A・40A・50A  
(本体外形寸法は共通)

納入先				
名称	A・トラップP型共通水抜管接続口付 <本体品番+M>			
縮尺	1:5	画法		製作数
作成年月日		検図	検図	製図
図番		枚番		

コンドーFRP 工業株式会社