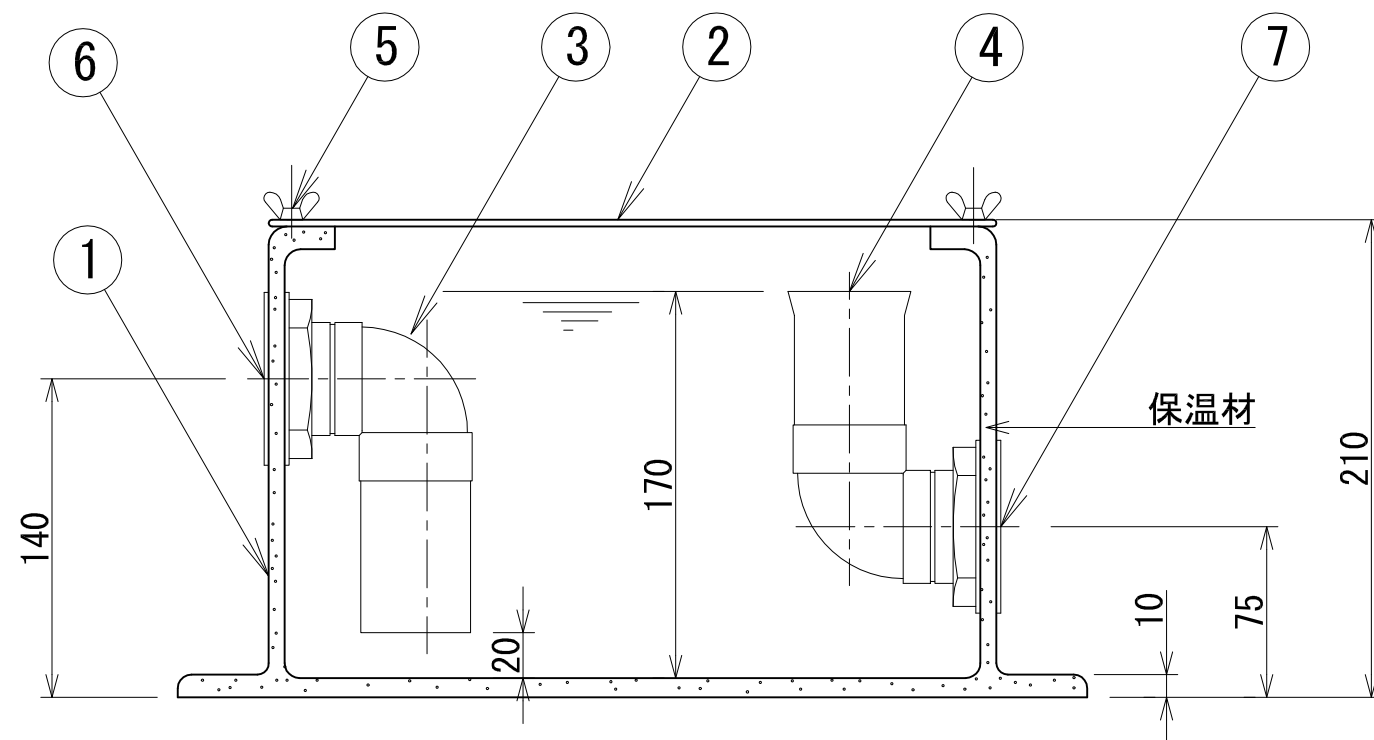
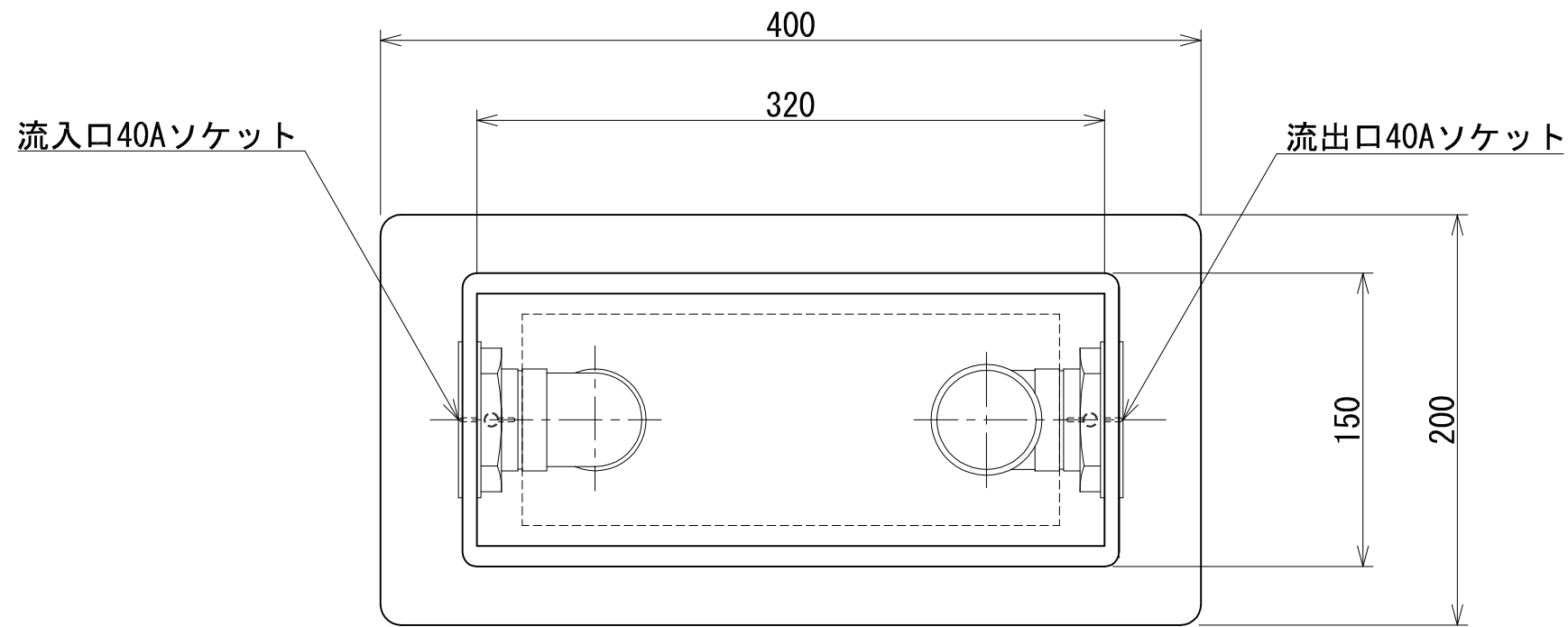


材料表

品番	名称	材質	個数
①	本体	FRP	1
②	蓋	透明アクリル	1
③	流入管	PVC	1
④	流出管	PVC	1
⑤	蝶ボルト	SUS	2
⑥	流入口	BC	1
⑦	流出口	BC	1

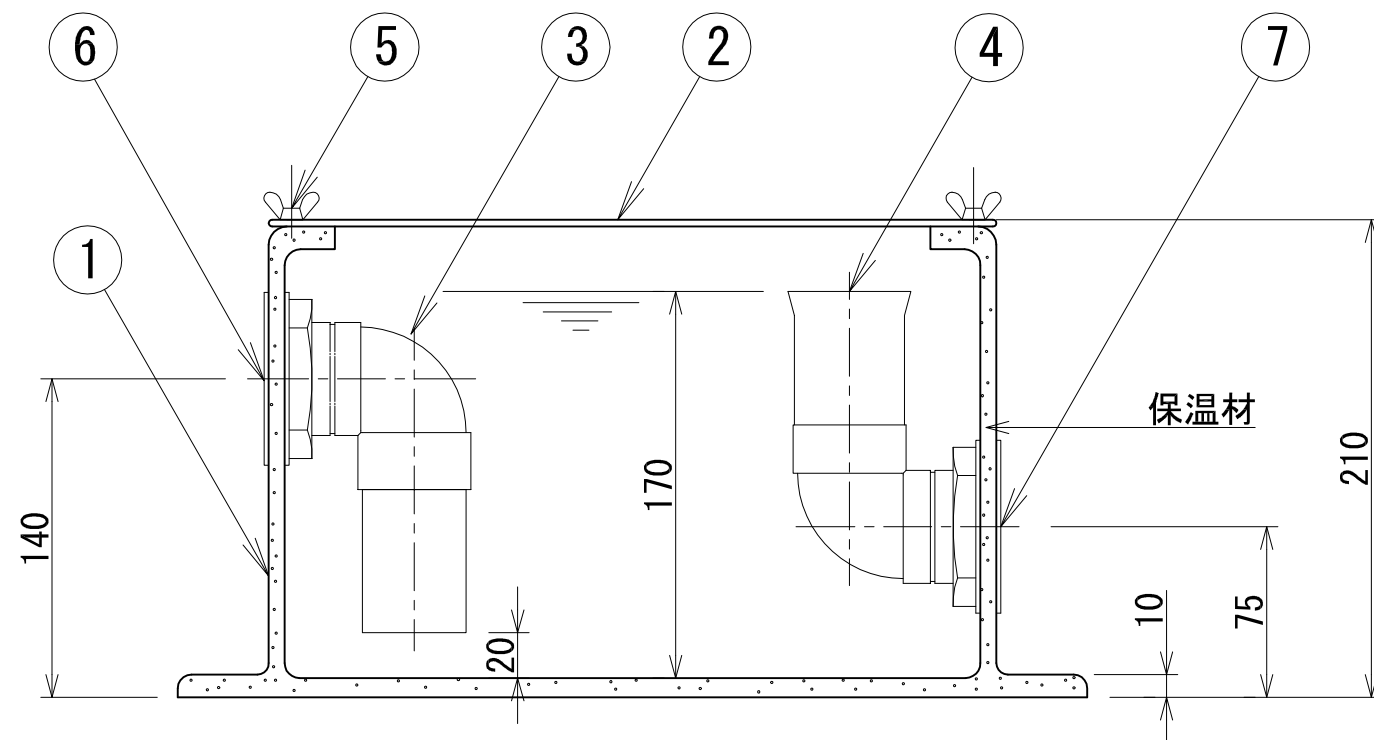
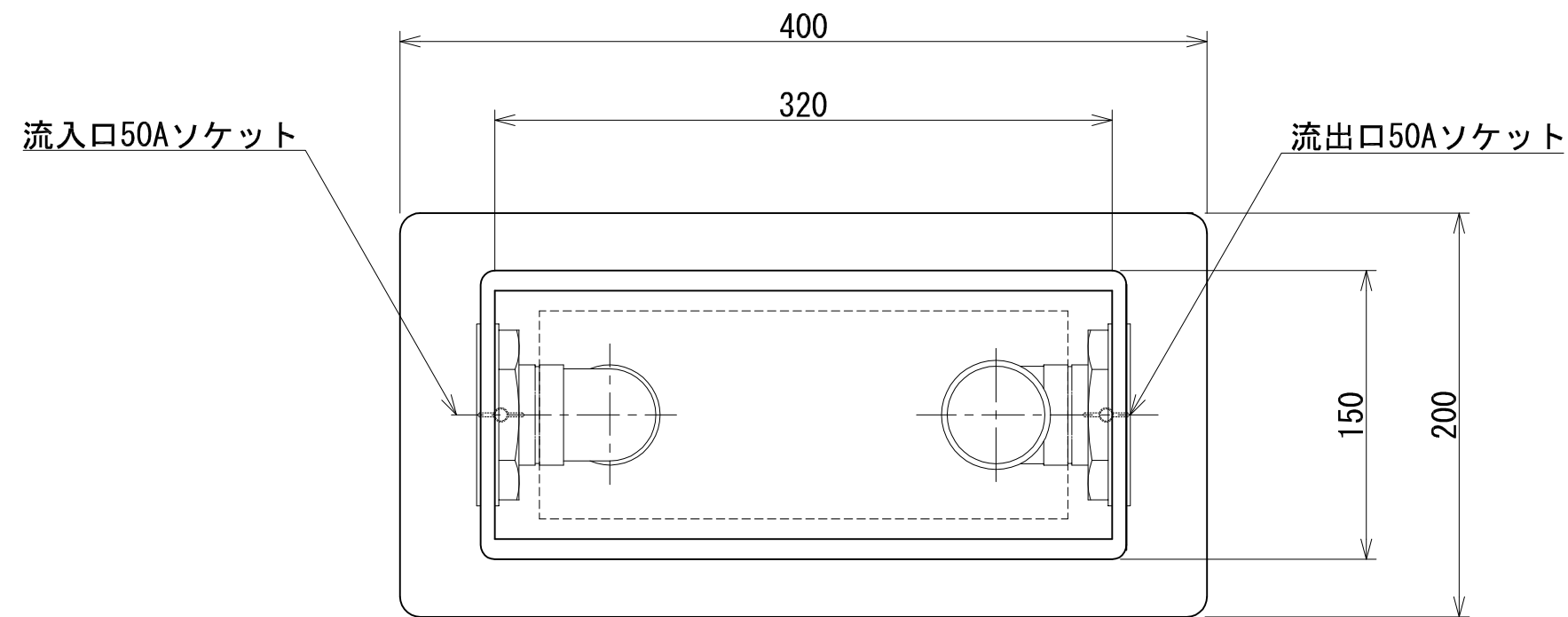
納入先				
名称	A・トラップPW型32A透明アクリル蓋仕様 <F-ATPW32T>			
縮尺	1:5	画法		製作数
作成年月日		検図	検図	製図
図番		枚番		
コンドーFRP 工業株式会社				



材料表

品番	名称	材質	個数
①	本体	FRP	1
②	蓋	透明アクリル	1
③	流入管	PVC	1
④	流出管	PVC	1
⑤	蝶ボルト	SUS	2
⑥	流入口	BC	1
⑦	流出口	BC	1

納入先				
名称	A・トラップPW型40A透明アクリル蓋仕様 <F-ATPW40T>			
縮尺	1:5	画法		製作数
作成年月日		検図	検図	製図
図番		枚番		
コンドーFRP 工業株式会社				



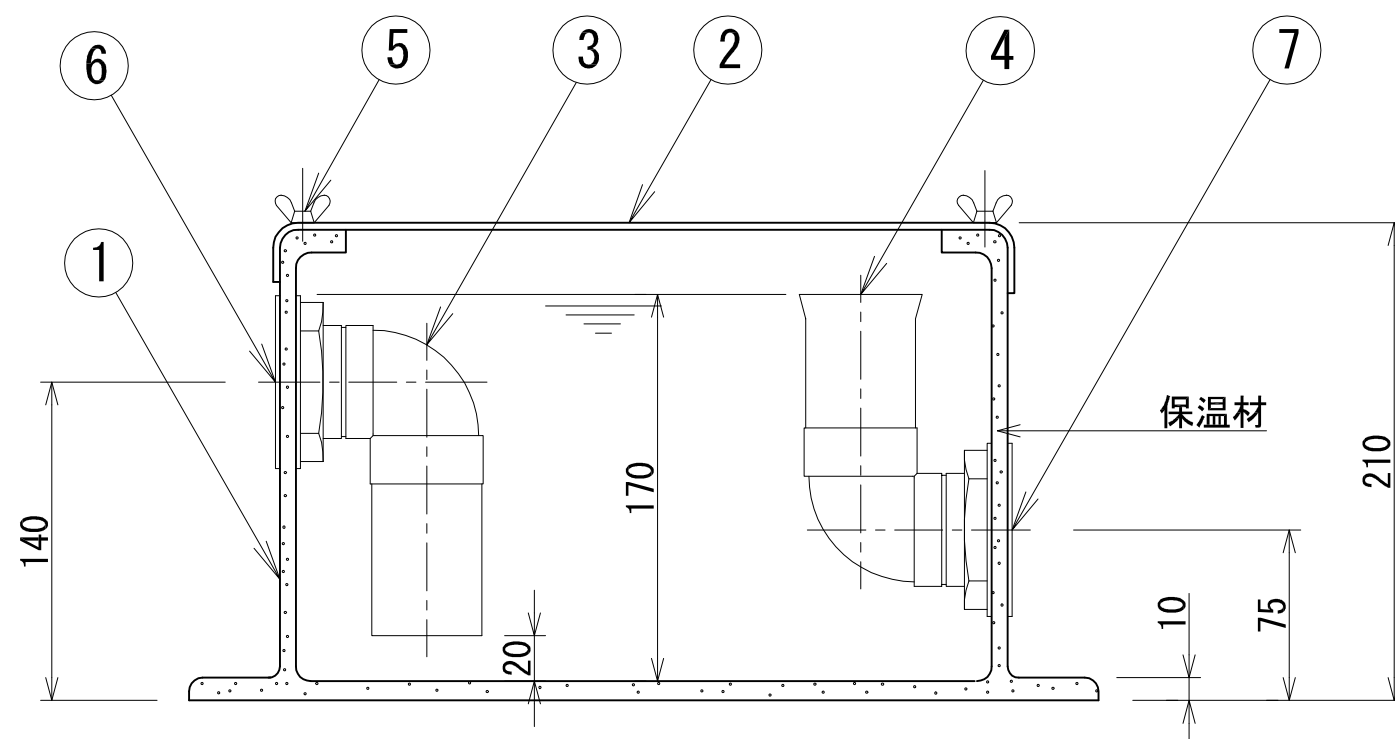
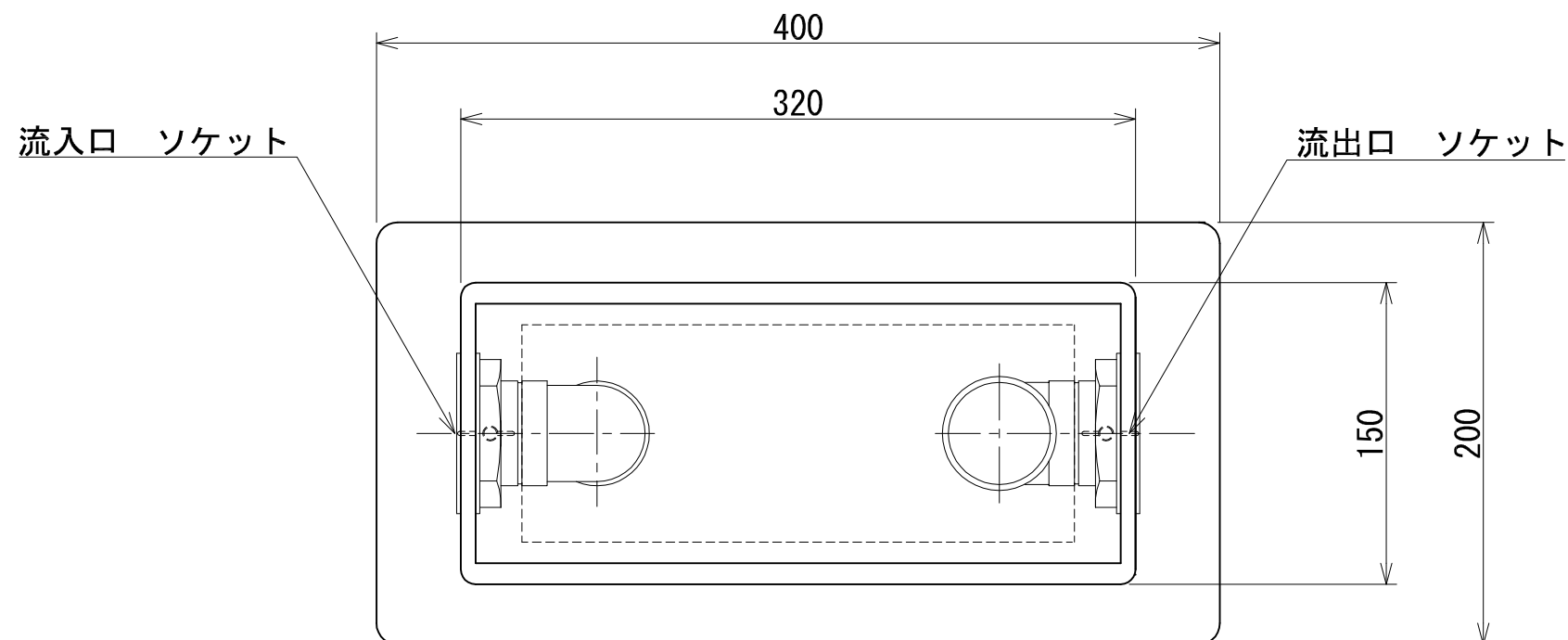
材料表

品番	名称	材質	個数
①	本体	FRP	1
②	蓋	透明アクリル	1
③	流入管	PVC	1
④	流出管	PVC	1
⑤	蝶ボルト	SUS	2
⑥	流入口	BC	1
⑦	流出口	BC	1

納入先				
名称	A・トラップPW型50A透明アクリル蓋仕様 <F-ATPW50T>			
縮尺	1:5	画法		製作数
作成年月日		検図	検図	製図
図番		枚番		
コンドーFRP 工業株式会社				

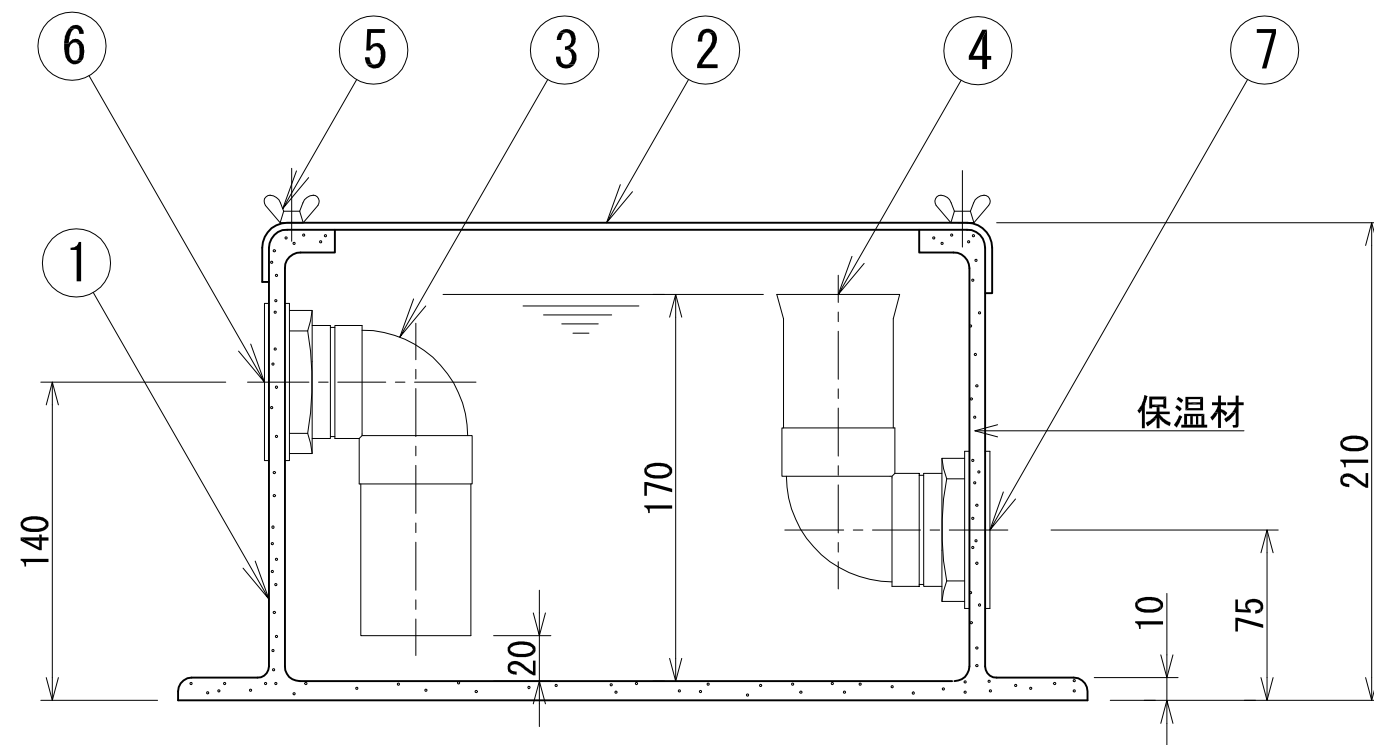
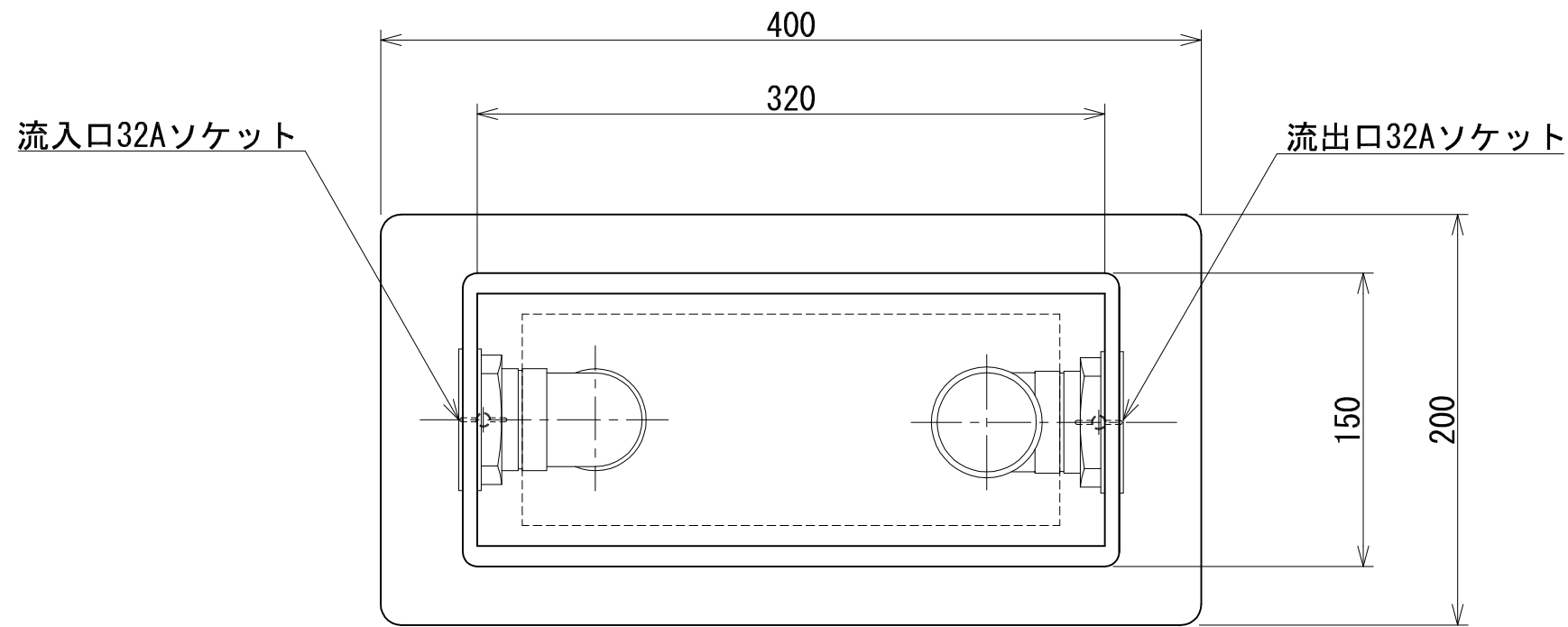
材料表

品番	名称	材質	個数
①	本体	FRP	1
②	蓋	FRP	1
③	流入管	PVC	1
④	流出管	PVC	1
⑤	蝶ボルト	SUS	2
⑥	流入口	BC	1
⑦	流出口	BC	1



流入口、流出口 32A・40A・50A
(本体外形寸法は共通)

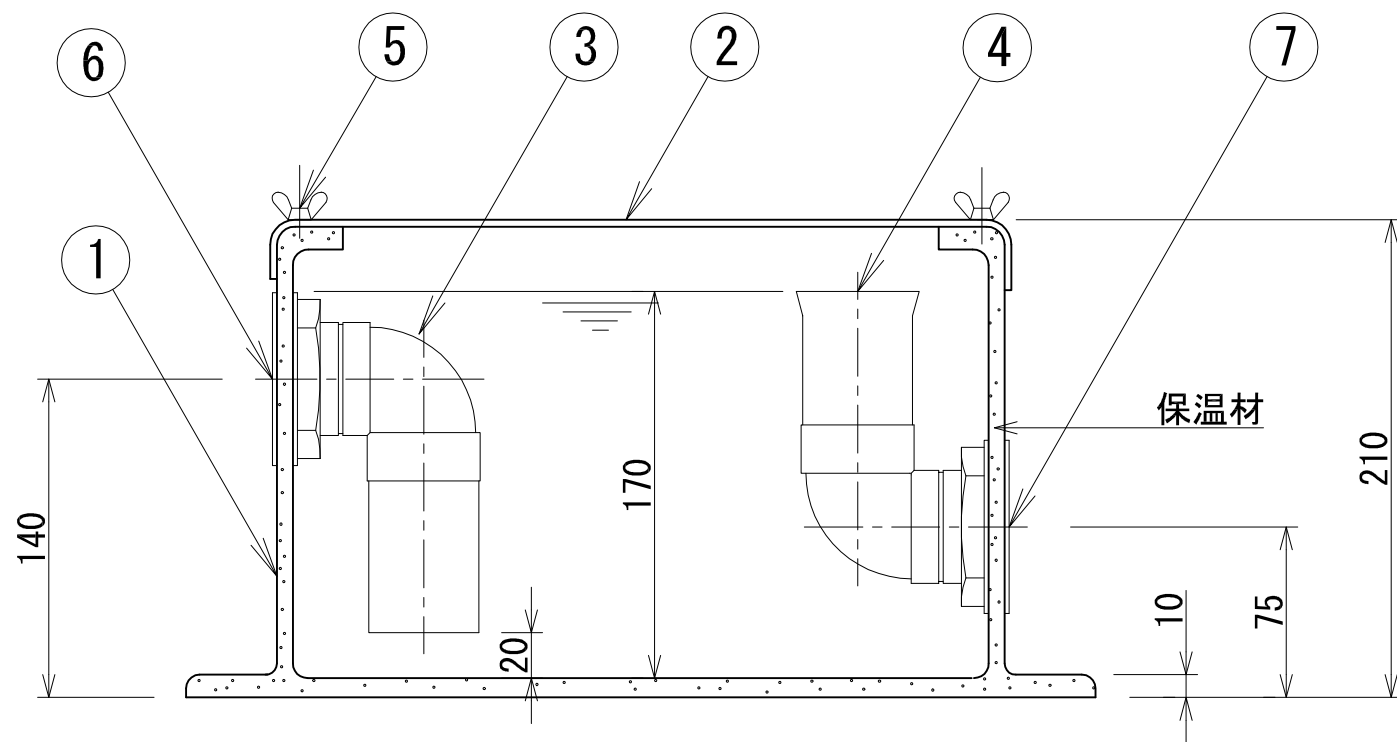
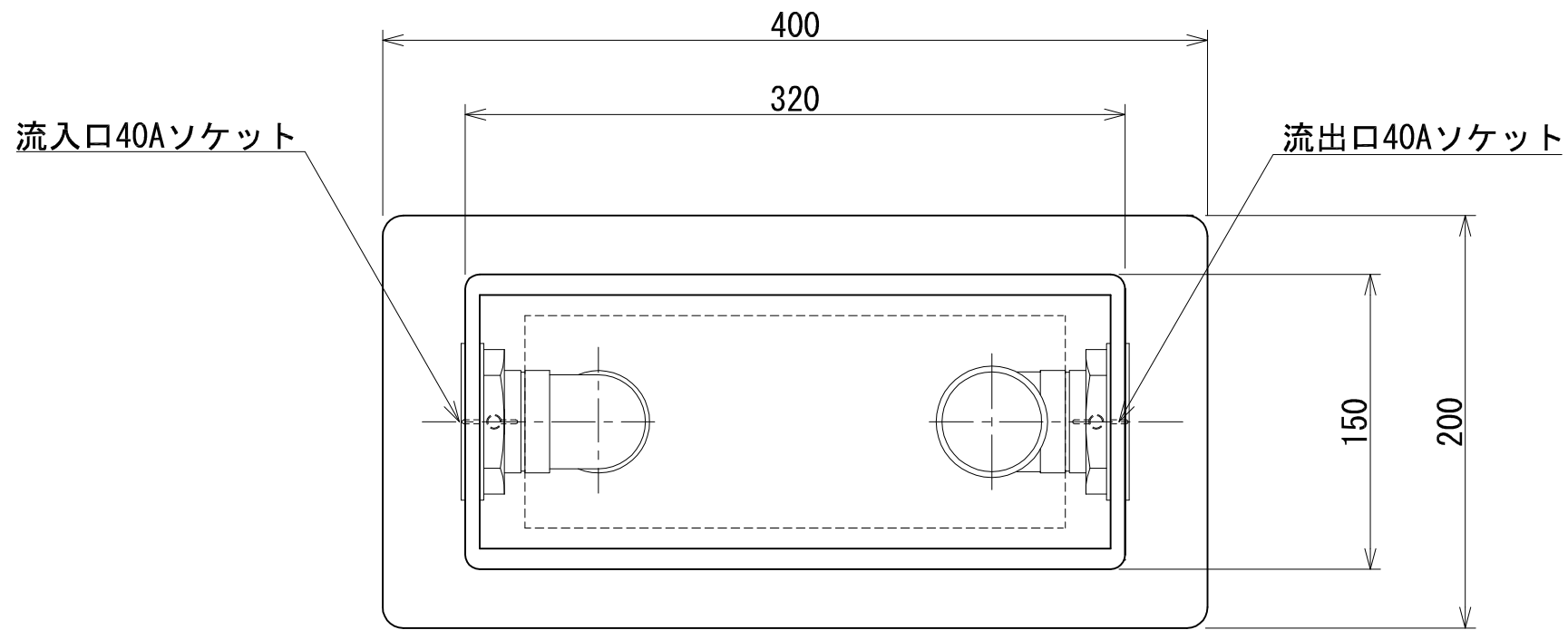
納入先				
名称	A・トラップPW型 共通図			
縮尺	1:5	画法		製作数
作成年月日		検図	検図	製図
図番		枚番		
コンドーFRP 工業株式会社				



材料表

品番	名称	材質	個数
①	本体	FRP	1
②	蓋	FRP	1
③	流入管	PVC	1
④	流出管	PVC	1
⑤	蝶ボルト	SUS	2
⑥	流入口	BC	1
⑦	流出口	BC	1

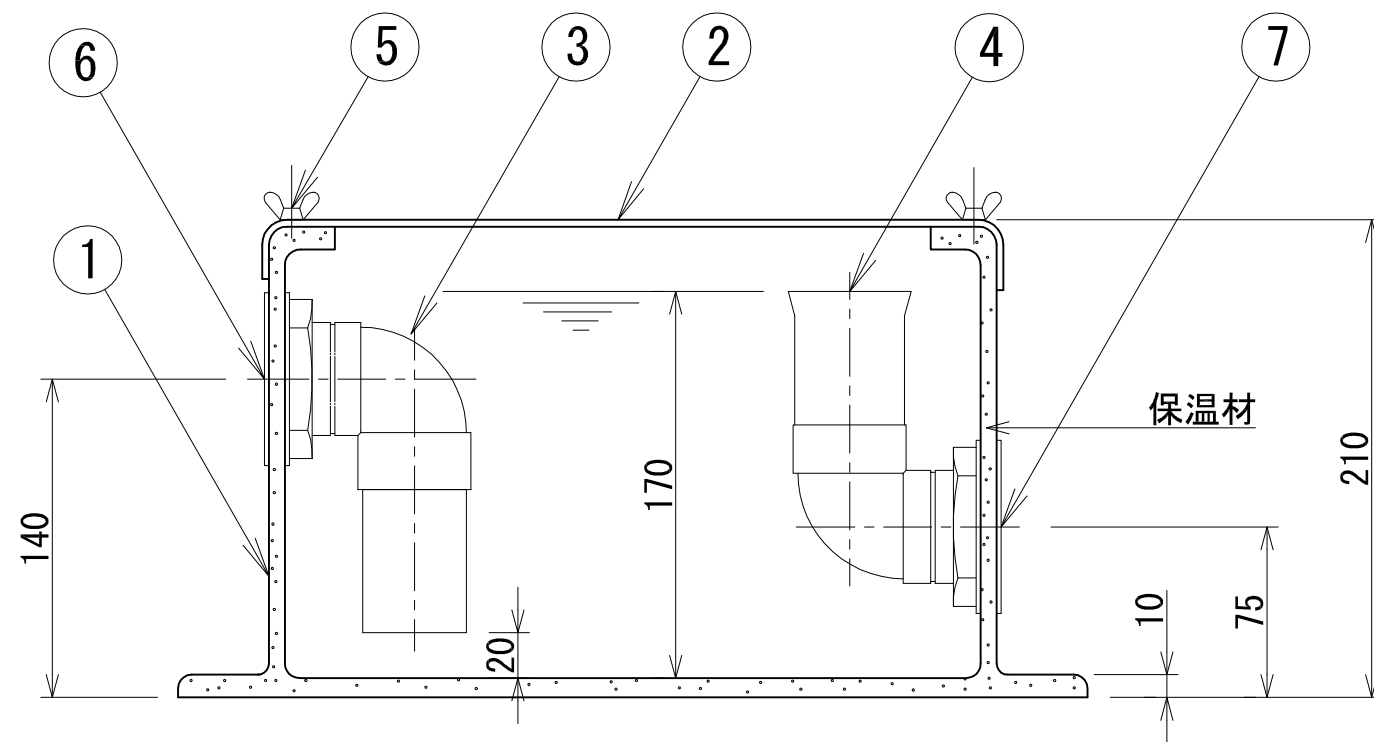
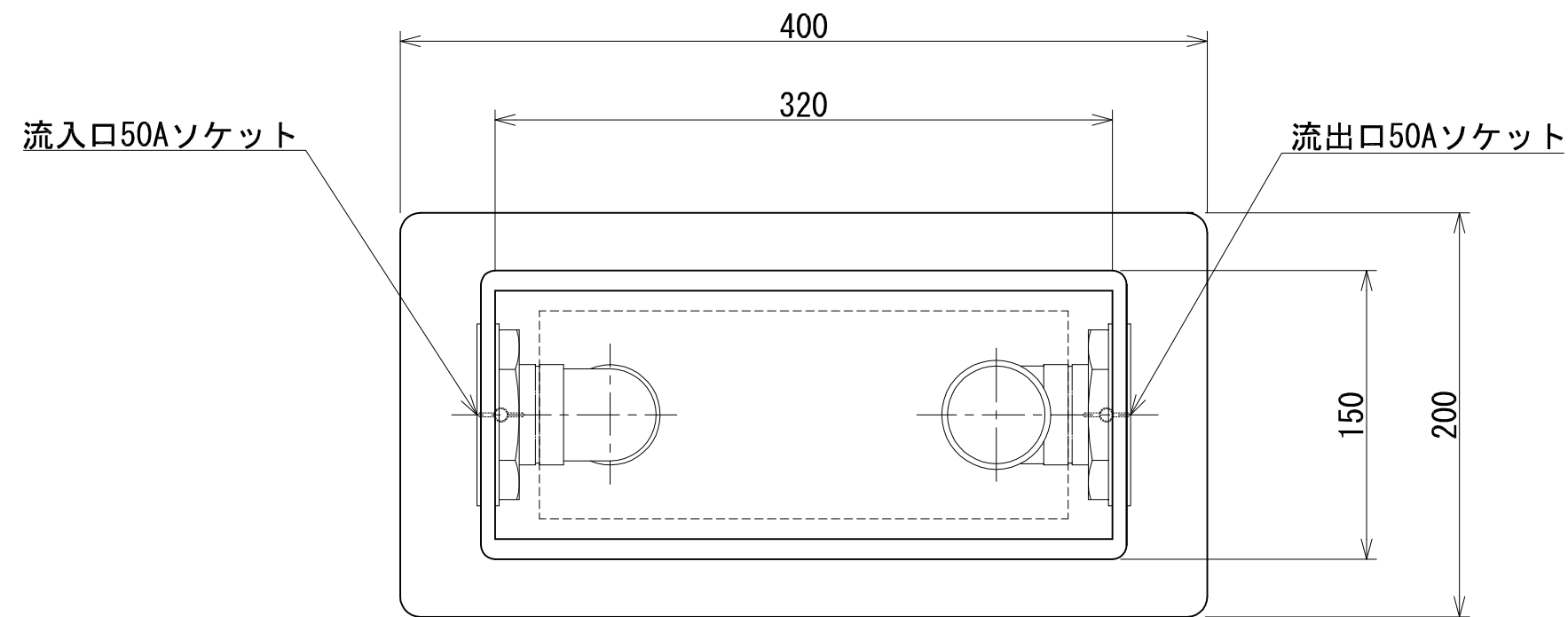
納入先				
名称	A・トラップPW型 32A <F-ATPW32>			
縮尺	1:5	画法		製作数
作成年月日		検図	検図	製図
図番		枚番		
コンドーFRP 工業株式会社				



材料表

品番	名称	材質	個数
①	本体	FRP	1
②	蓋	FRP	1
③	流入管	PVC	1
④	流出管	PVC	1
⑤	蝶ボルト	SUS	2
⑥	流入口	BC	1
⑦	流出口	BC	1

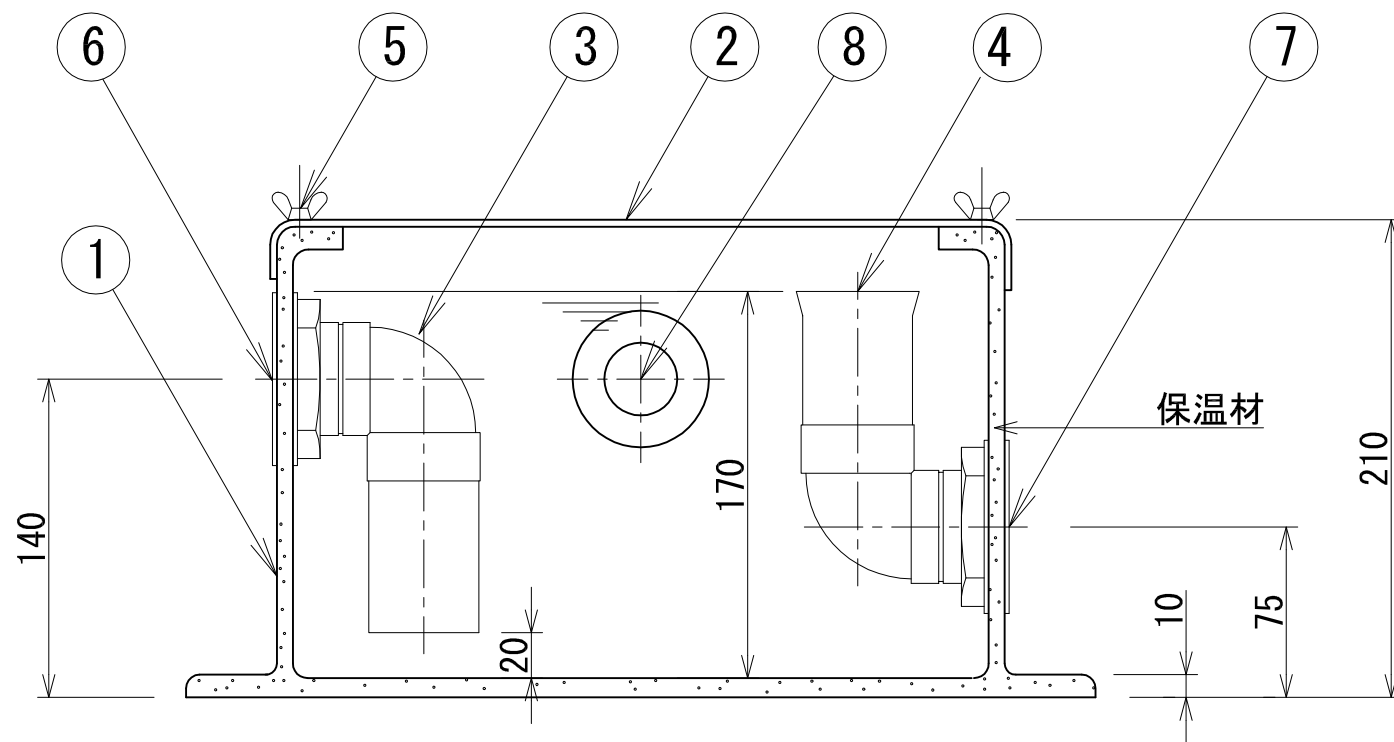
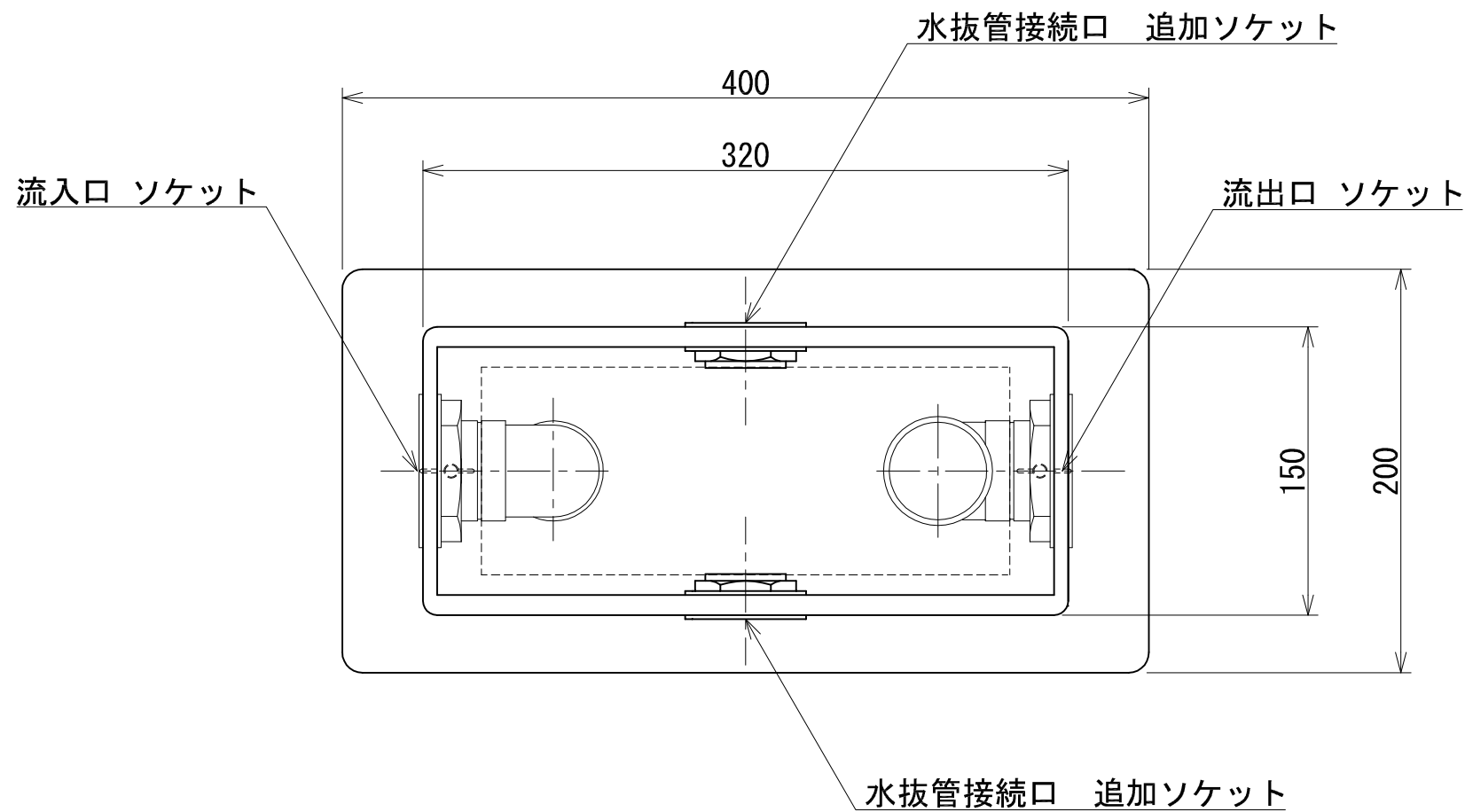
納入先				
名称	A・トラップPW型 40A <F-ATPW40>			
縮尺	1:5	画法		製作数
作成年月日		検図	検図	製図
図番		枚番		
コンドーFRP 工業株式会社				



材料表

品番	名称	材質	個数
①	本体	FRP	1
②	蓋	FRP	1
③	流入管	PVC	1
④	流出管	PVC	1
⑤	蝶ボルト	SUS	2
⑥	流入口	BC	1
⑦	流出口	BC	1

納入先				
名称	A・トラップPW型 50A <F-ATPW50>			
縮尺	1:5	画法		製作数
作成年月日		検図	検図	製図
図番		枚番		
コンドーFRP 工業株式会社				



材料表

品番	名称	材質	個数
①	本体	FRP	1
②	蓋	FRP	1
③	トラップ	PVC	1
④	流出管	PVC	1
⑤	蝶ボルト	SUS	2
⑥	流入口ソケット	BC	1
⑦	流出口ソケット	BC	1
⑧	水抜管接続ソケット	BC	—

流入口、流出口 32A・40A・50A
(本体外形寸法は共通)

納入先				
名称	A・トラップPW型共通水抜管接続口付 <本体品番+M>			
縮尺	1:5	画法		製作数
作成年月日		検図	検図	製図
図番		枚番		

コンドーFRP 工業株式会社