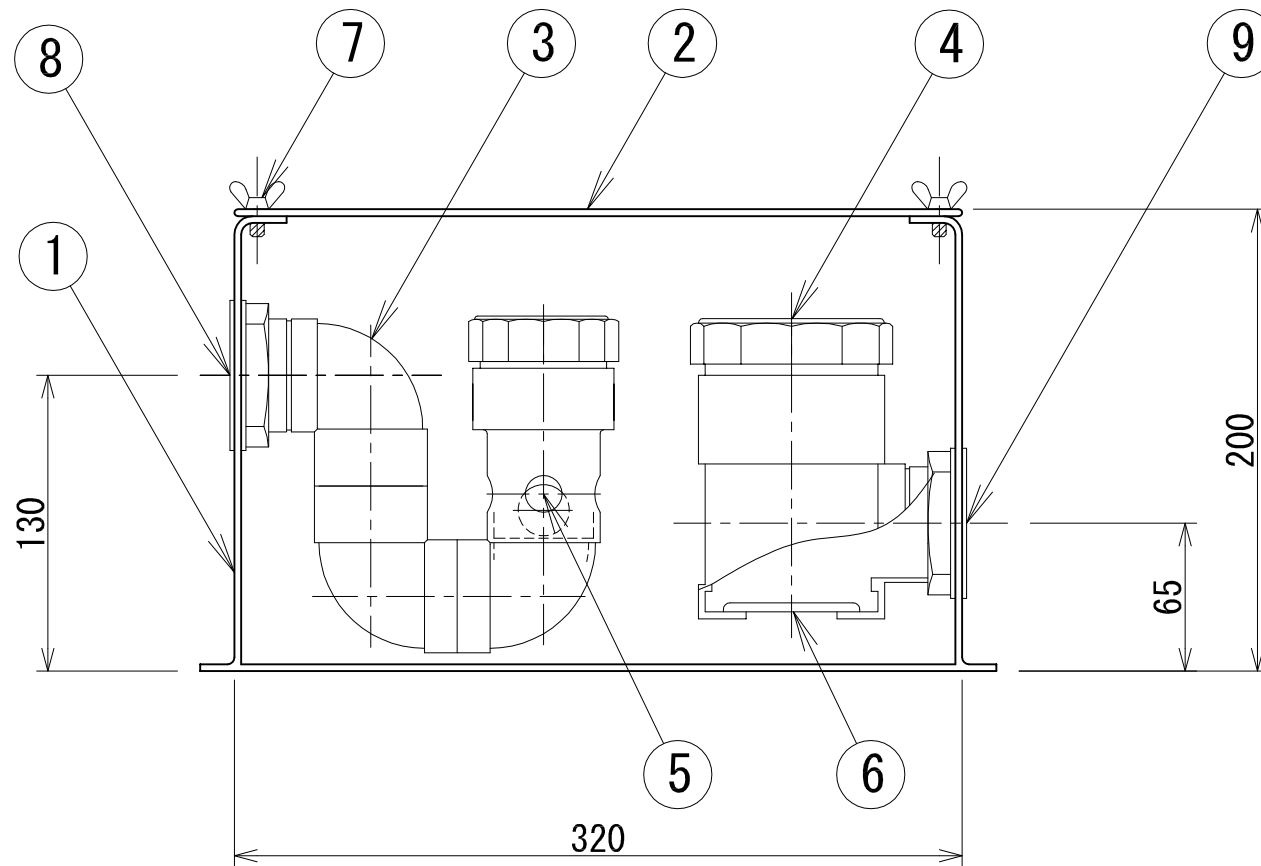
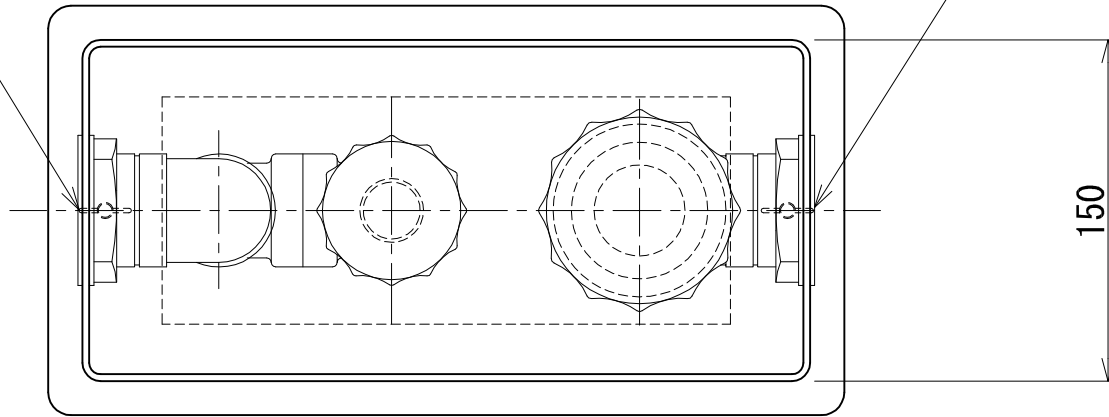


流入口32Aソケット

流出口32Aソケット



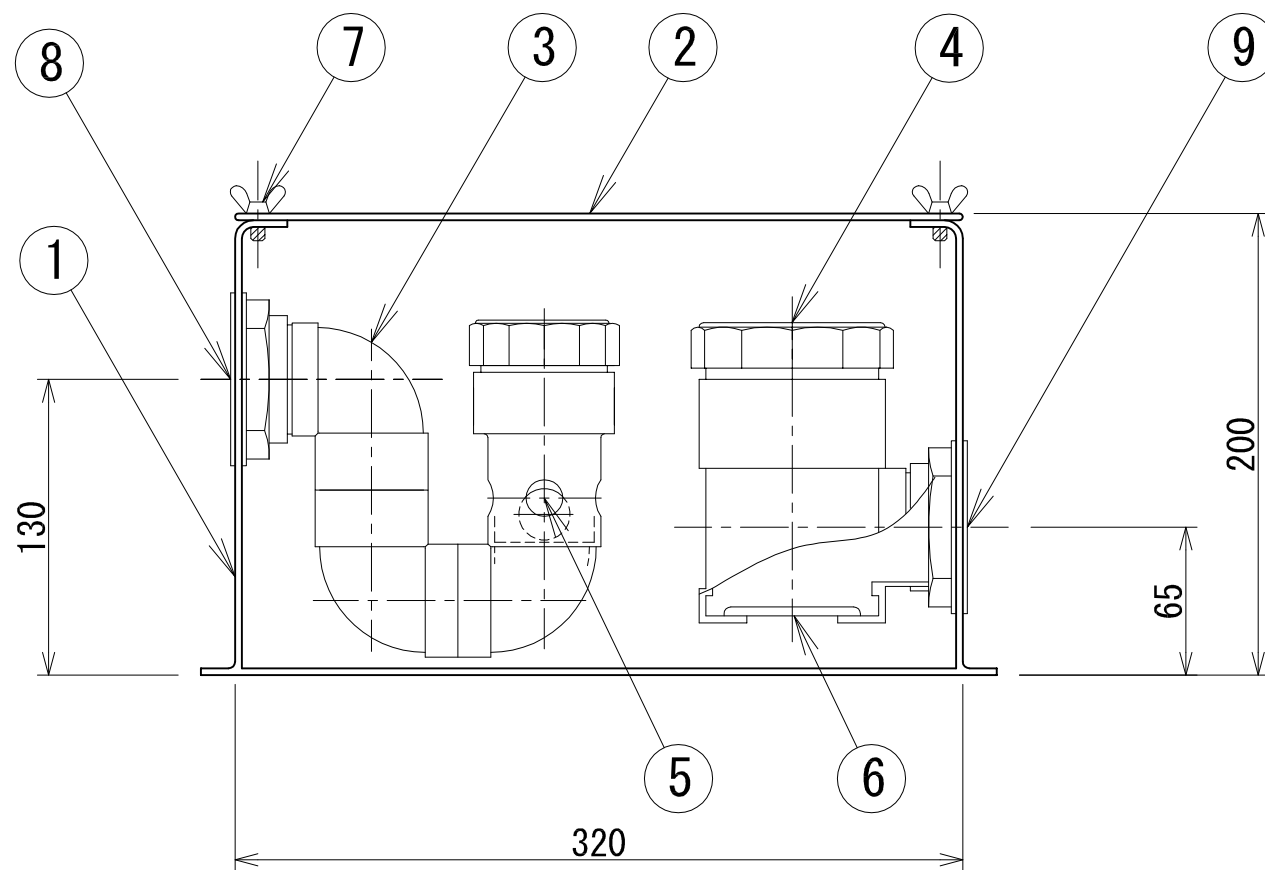
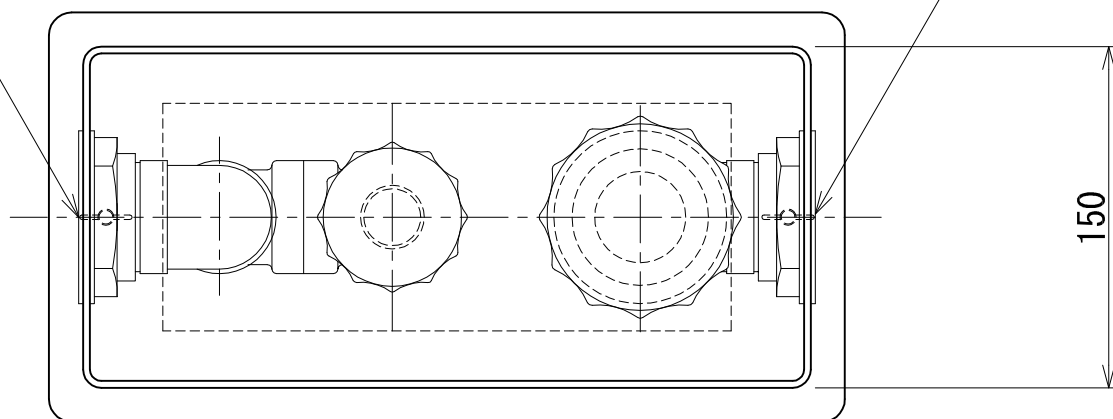
材料表

品番	名称	材質	個数
①	本体	FRP	1
②	蓋	透明アクリル	1
③	トラップ	PVC	1
④	フロート弁室	PVC	1
⑤	特殊フロートボール	PC	1
⑥	フロート弁	PP	1
⑦	蝶ボルト	SUS	2
⑧	流入口	BC	1
⑨	流出口	BC	1

納入先				
名称	A・トラップS型32A透明アクリル蓋仕様 <F-ATS32T>			
縮尺	1:5	画法		製作数
作成年月日		検図	検図	製図
図番		枚番		
コンドーFRP工業株式会社				

流入口40Aソケット

流出口40Aソケット



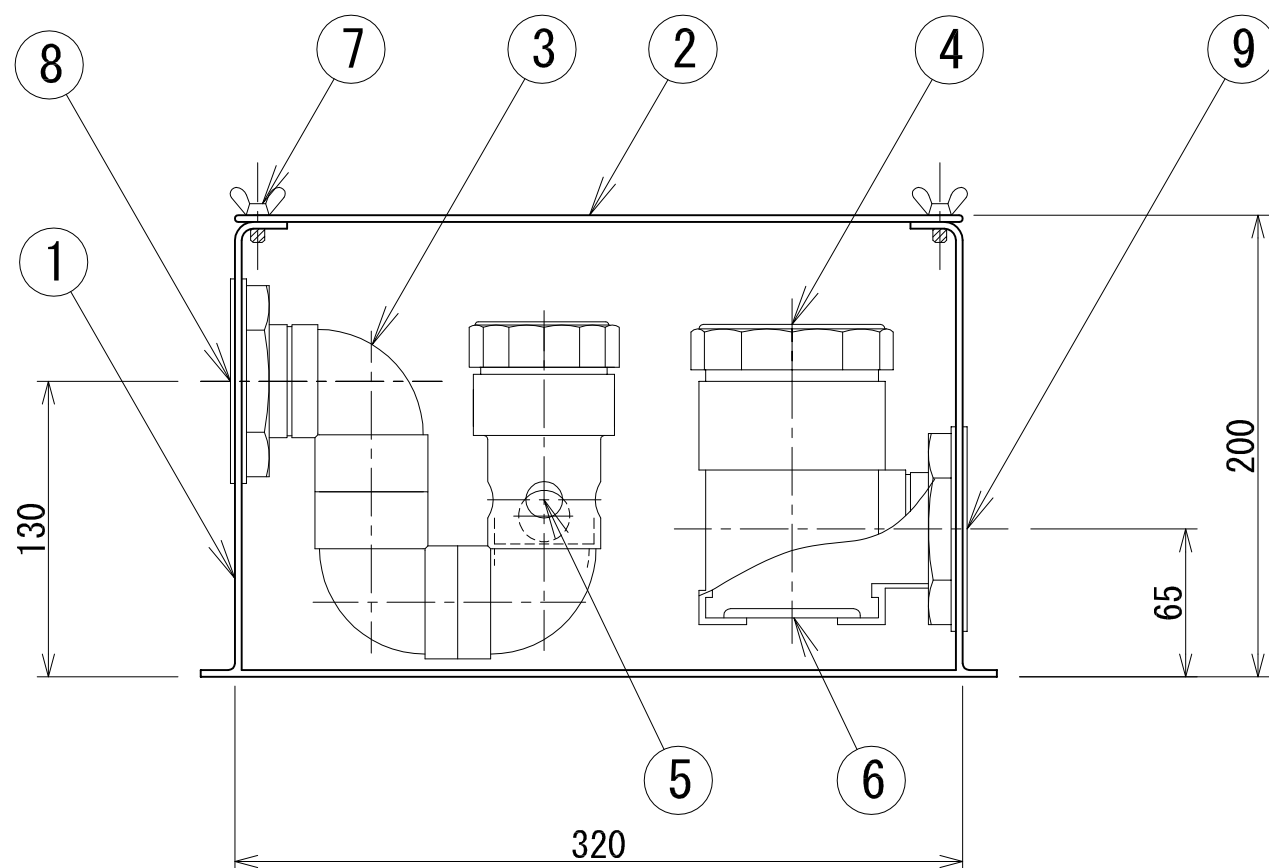
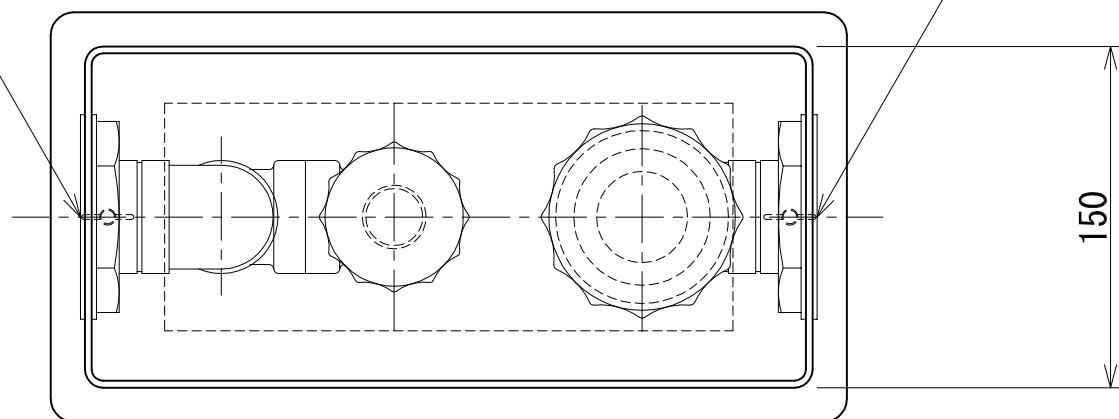
材料表

品番	名称	材質	個数
①	本体	FRP	1
②	蓋	透明アクリル	1
③	トラップ	PVC	1
④	フロート弁室	PVC	1
⑤	特殊フロートボール	PC	1
⑥	フロート弁	PP	1
⑦	蝶ボルト	SUS	2
⑧	流入口	BC	1
⑨	流出口	BC	1

納入先				
名称	A・トラップS型40A透明アクリル蓋仕様 <F-ATS40T>			
縮尺	1:5	画法		製作数
作成年月日		検図	検図	製図
図番		枚番		
コンドーFRP工業株式会社				

流入口50Aソケット

流出口50Aソケット



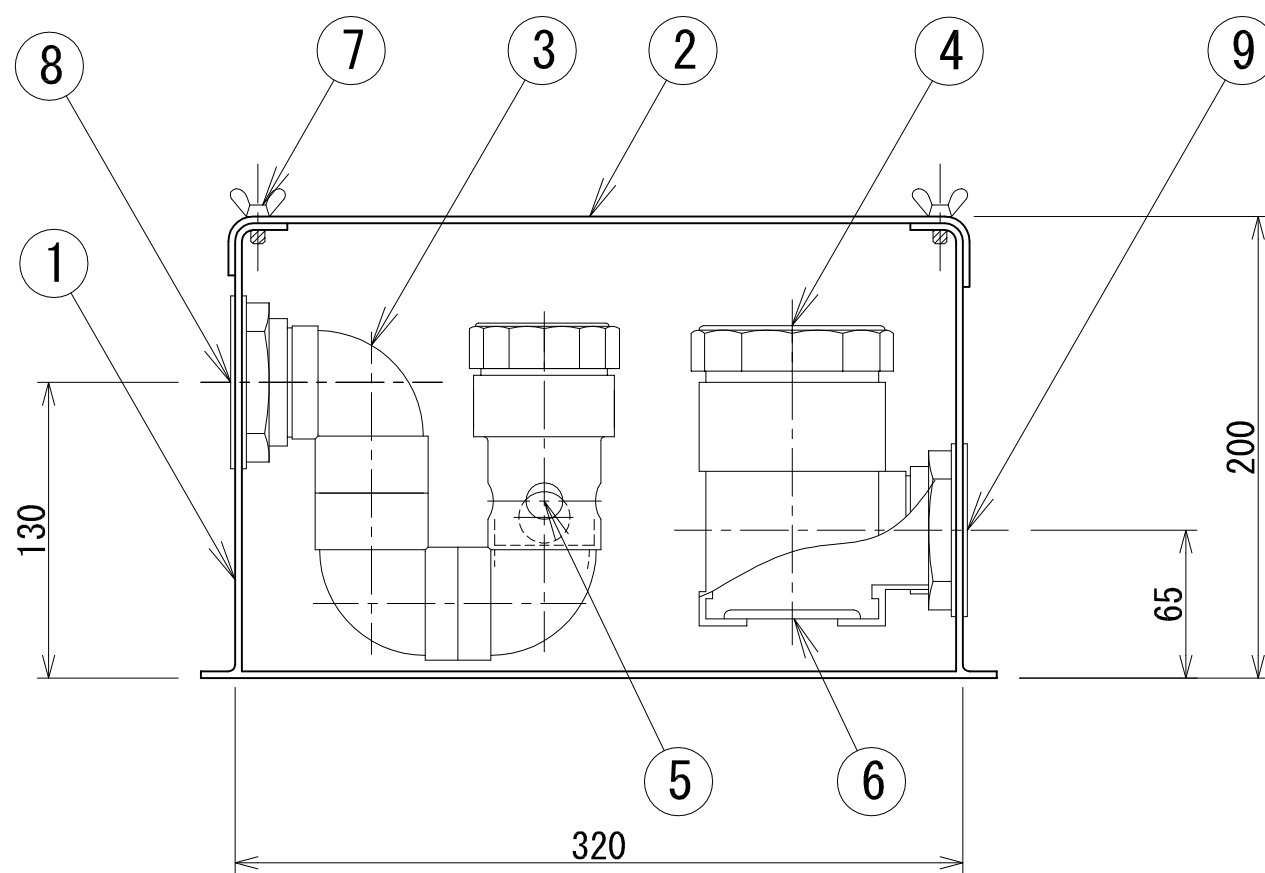
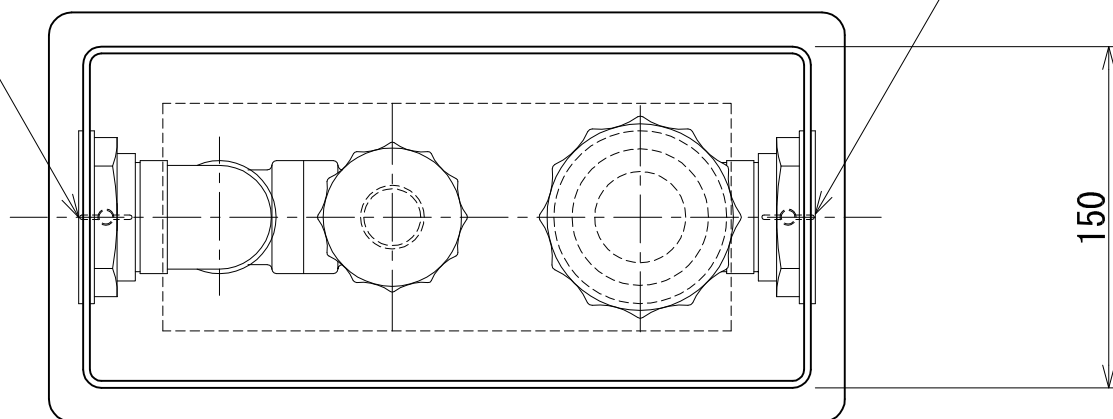
材料表

品番	名称	材質	個数
①	本体	FRP	1
②	蓋	透明アクリル	1
③	トラップ	PVC	1
④	フロート弁室	PVC	1
⑤	特殊フロートボール	PC	1
⑥	フロート弁	PP	1
⑦	蝶ボルト	SUS	2
⑧	流入口	BC	1
⑨	流出口	BC	1

納入先				
名称	A・トラップS型50A透明アクリル蓋仕様 <F-ATS50T>			
縮尺	1:5	画法		製作数
作成年月日		検図	検図	製図
図番		枚番		
コンドーFRP工業株式会社				

流入口 ソケット

流出口 ソケット



材料表

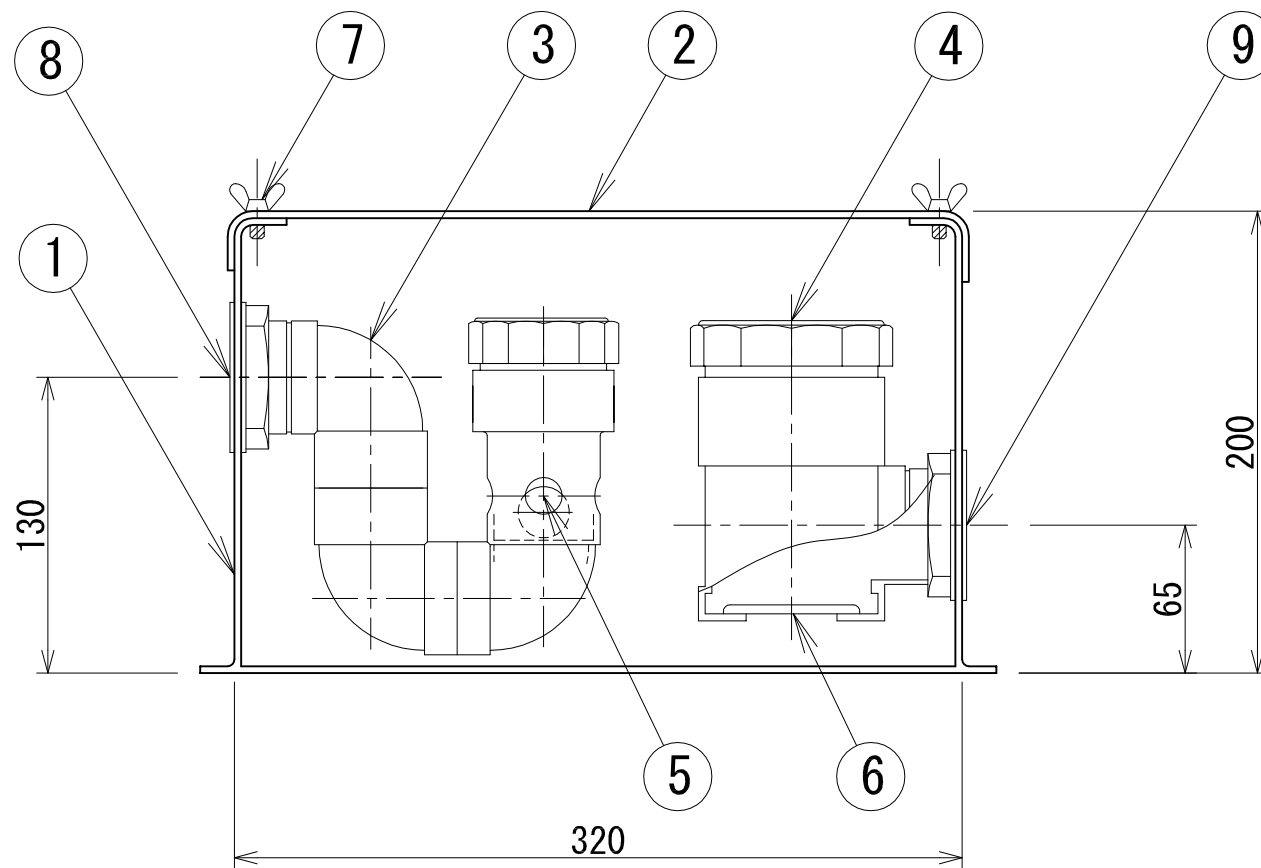
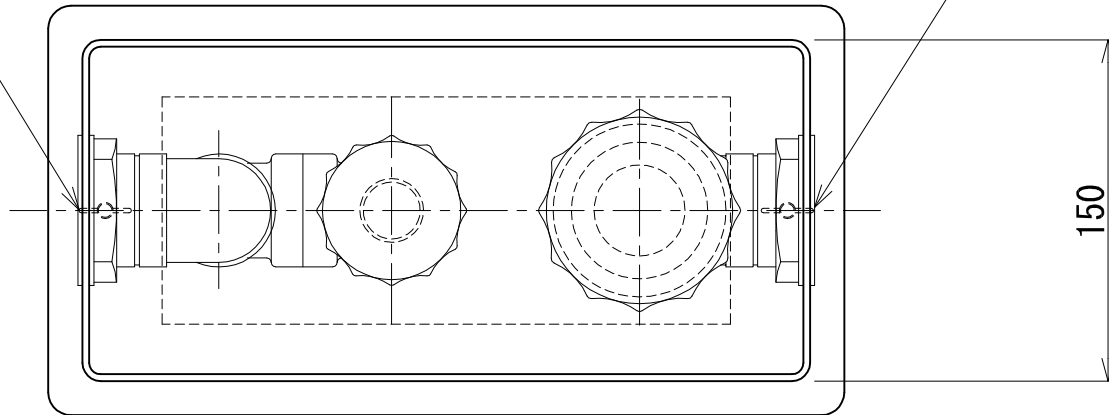
品番	名称	材質	個数
①	本体	FRP	1
②	蓋	FRP	1
③	トラップ	PVC	1
④	フロート弁室	PVC	1
⑤	特殊フロートボール	PC	1
⑥	フロート弁	PP	1
⑦	蝶ボルト	SUS	2
⑧	流入口	BC	1
⑨	流出口	BC	1

流入口、流出口 32A・40A・50A
(本体外形寸法は共通)

納入先				
名称	A・トラップS型 共通図			
縮尺	1:5	画法		製作数
作成年月日		検図	検図	製図
図番		枚番		
コンドーFRP 工業株式会社				

流入口32Aソケット

流出口32Aソケット



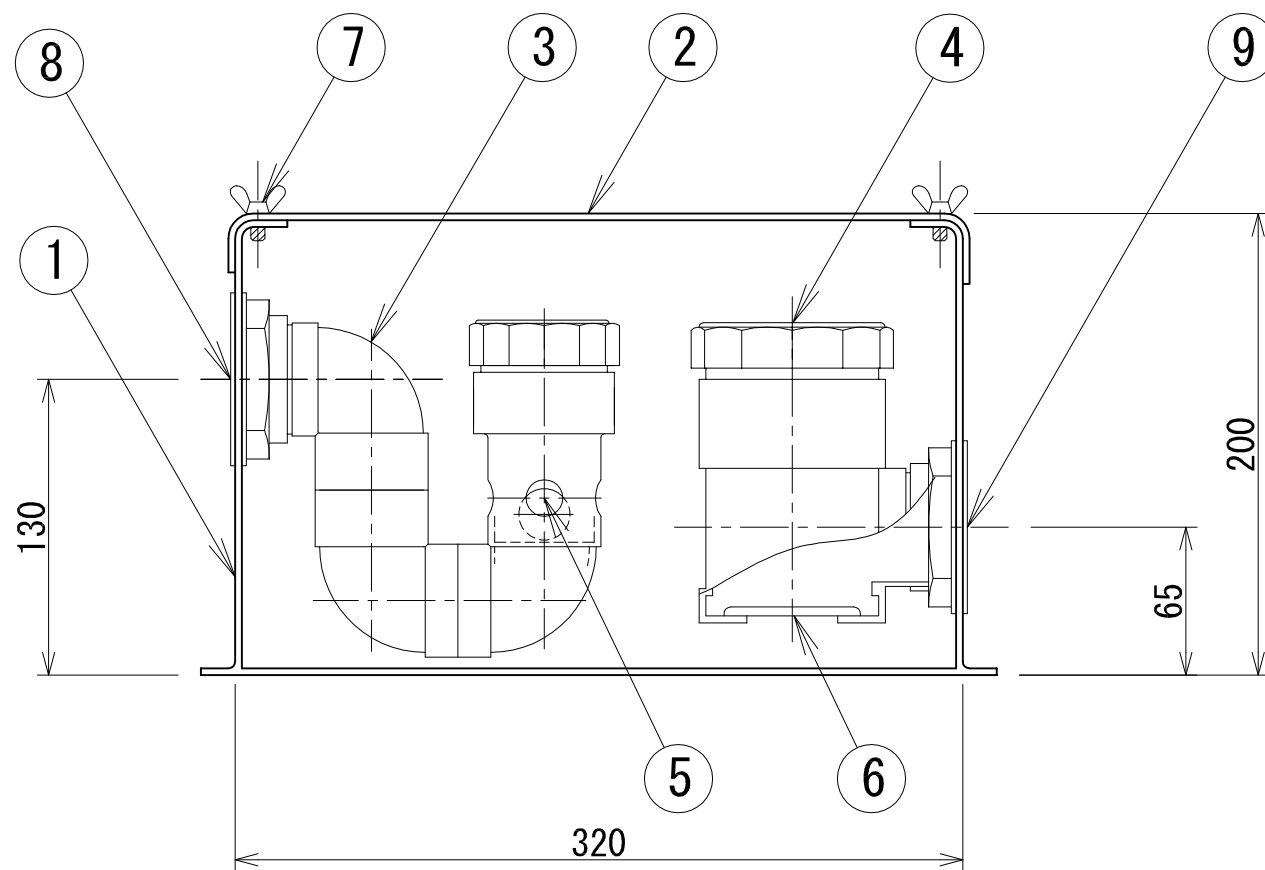
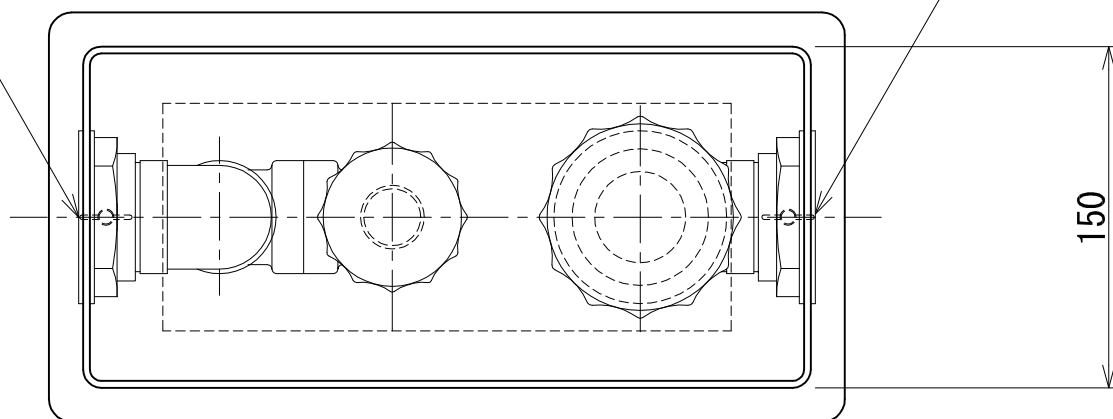
材料表

品番	名称	材質	個数
①	本体	FRP	1
②	蓋	FRP	1
③	トラップ	PVC	1
④	フロート弁室	PVC	1
⑤	特殊フロートボール	PC	1
⑥	フロート弁	PP	1
⑦	蝶ボルト	SUS	2
⑧	流入口	BC	1
⑨	流出口	BC	1

納入先				
名称	A・トラップS型 32A <F-ATS32>			
縮尺	1:5	画法		製作数
作成年月日		検図	検図	製図
図番		枚番		
コンドーFRP 工業株式会社				

流入口40Aソケット

流出口40Aソケット



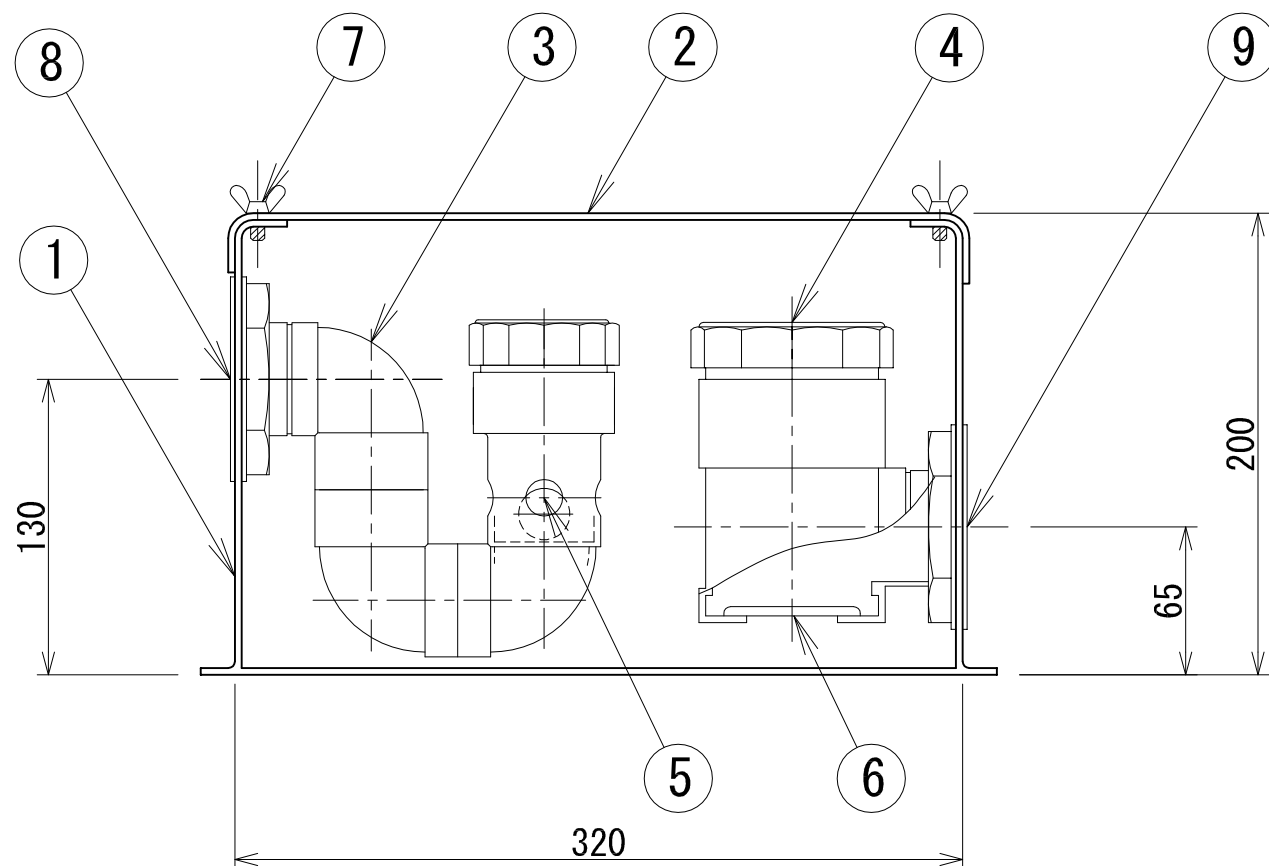
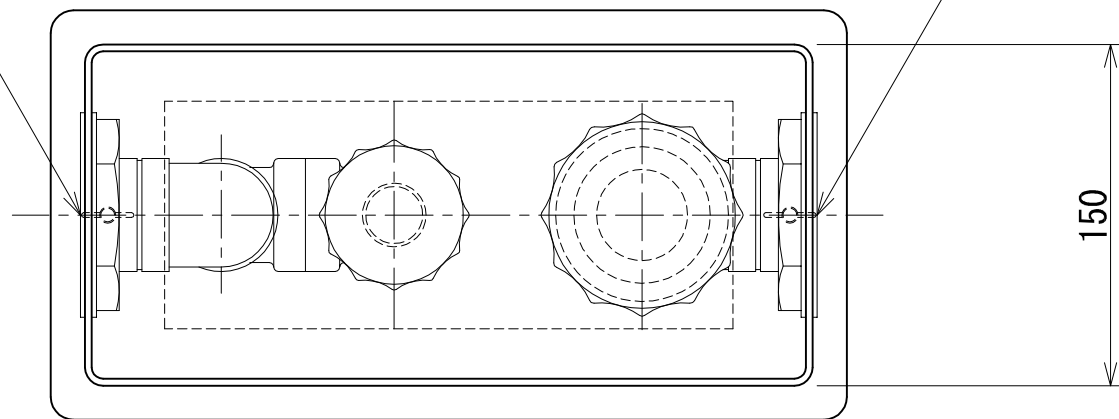
材料表

品番	名称	材質	個数
①	本体	FRP	1
②	蓋	FRP	1
③	トラップ	PVC	1
④	フロート弁室	PVC	1
⑤	特殊フロートボール	PC	1
⑥	フロート弁	PP	1
⑦	蝶ボルト	SUS	2
⑧	流入口	BC	1
⑨	流出口	BC	1

納入先				
名称	A・トラップS型 40A <F-ATS40>			
縮尺	1:5	画法		製作数
作成年月日		検図	検図	製図
図番		枚番		
コンドーFRP 工業株式会社				

流入口50Aソケット

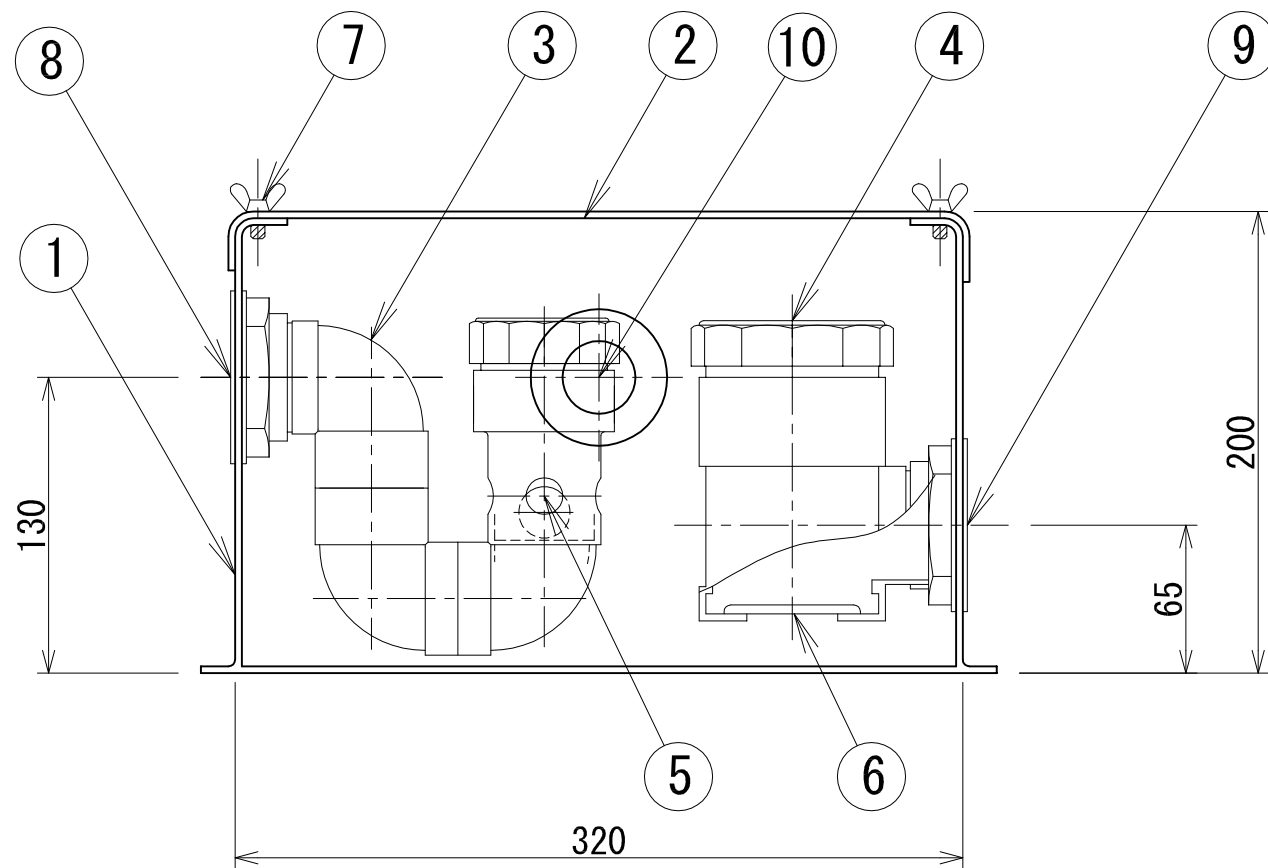
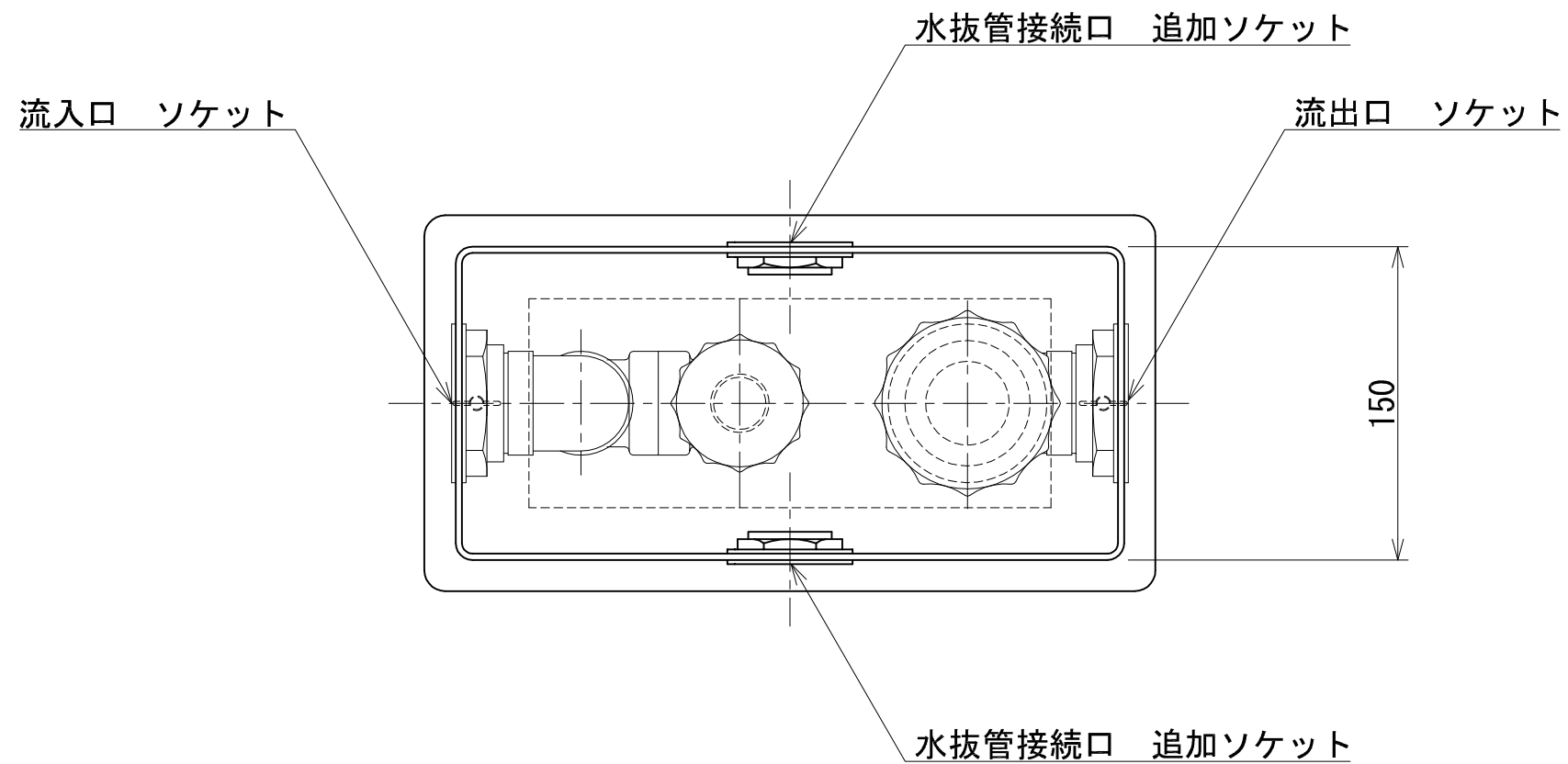
流出口50Aソケット



材料表

品番	名称	材質	個数
①	本体	FRP	1
②	蓋	FRP	1
③	トラップ	PVC	1
④	フロート弁室	PVC	1
⑤	特殊フロートボール	PC	1
⑥	フロート弁	PP	1
⑦	蝶ボルト	SUS	2
⑧	流入口	BC	1
⑨	流出口	BC	1

納入先				
名称	A・トラップS型 50A <F-ATS50>			
縮尺	1:5	画法		製作数
作成年月日		検図	検図	製図
図番		枚番		
コンドーFRP 工業株式会社				



材料表

品番	名称	材質	個数
①	本体	FRP	1
②	蓋	FRP	1
③	トラップ	PVC	1
④	フロート弁室	PVC	1
⑤	特殊フロートボール	PC	1
⑥	フロート弁	PP	1
⑦	蝶ボルト	SUS	2
⑧	流入口ソケット	BC	1
⑨	流出口ソケット	BC	1
⑩	水抜管接続ソケット	BC	—

流入口、流出口 32A・40A・50A
(本体外形寸法は共通)

納入先				
名称	A・トラップS型共通水抜管接続口付 <本体品番+M>			
縮尺	1:5	画法		製作数
作成年月日		検図	検図	製図
図番		枚番		

コンドーFRP 工業株式会社