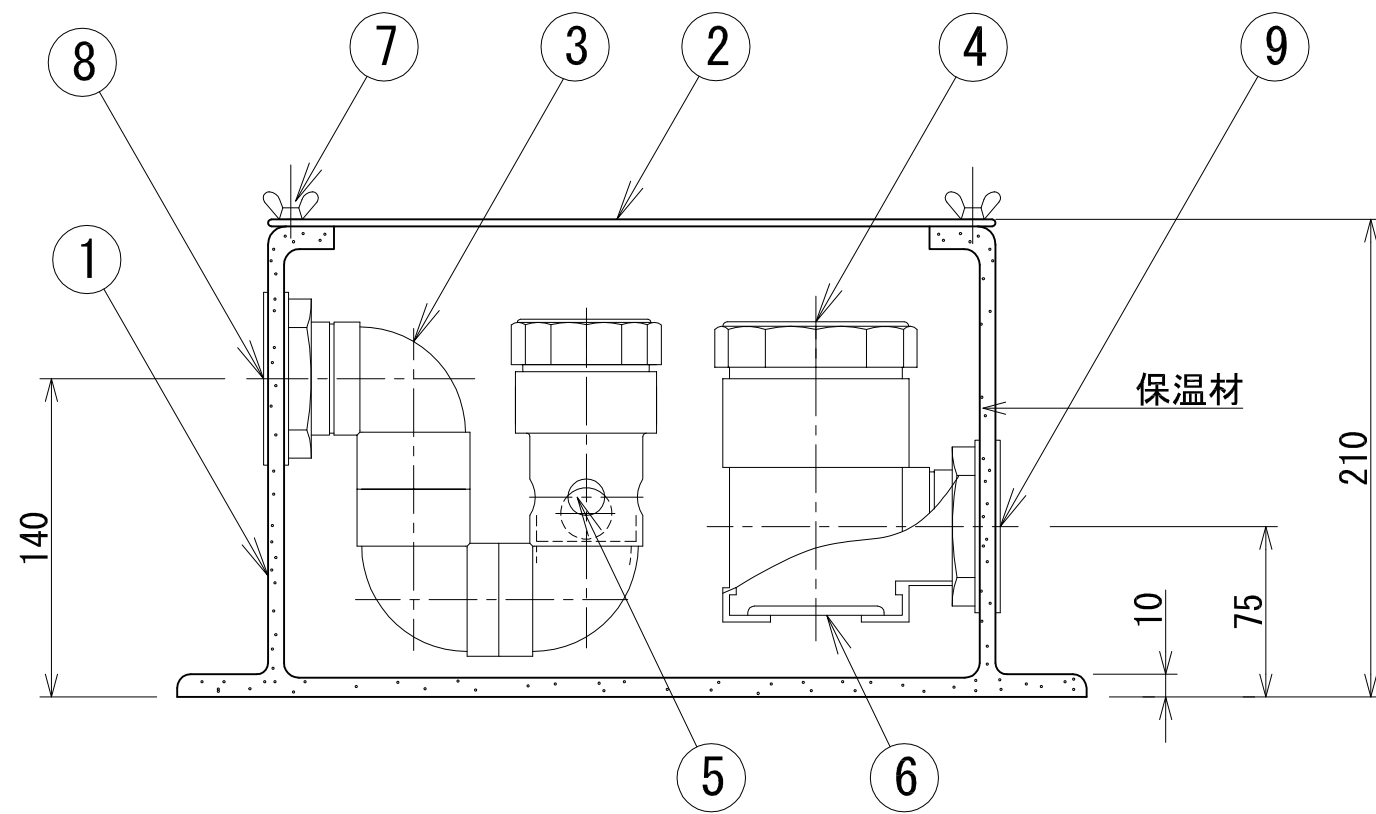
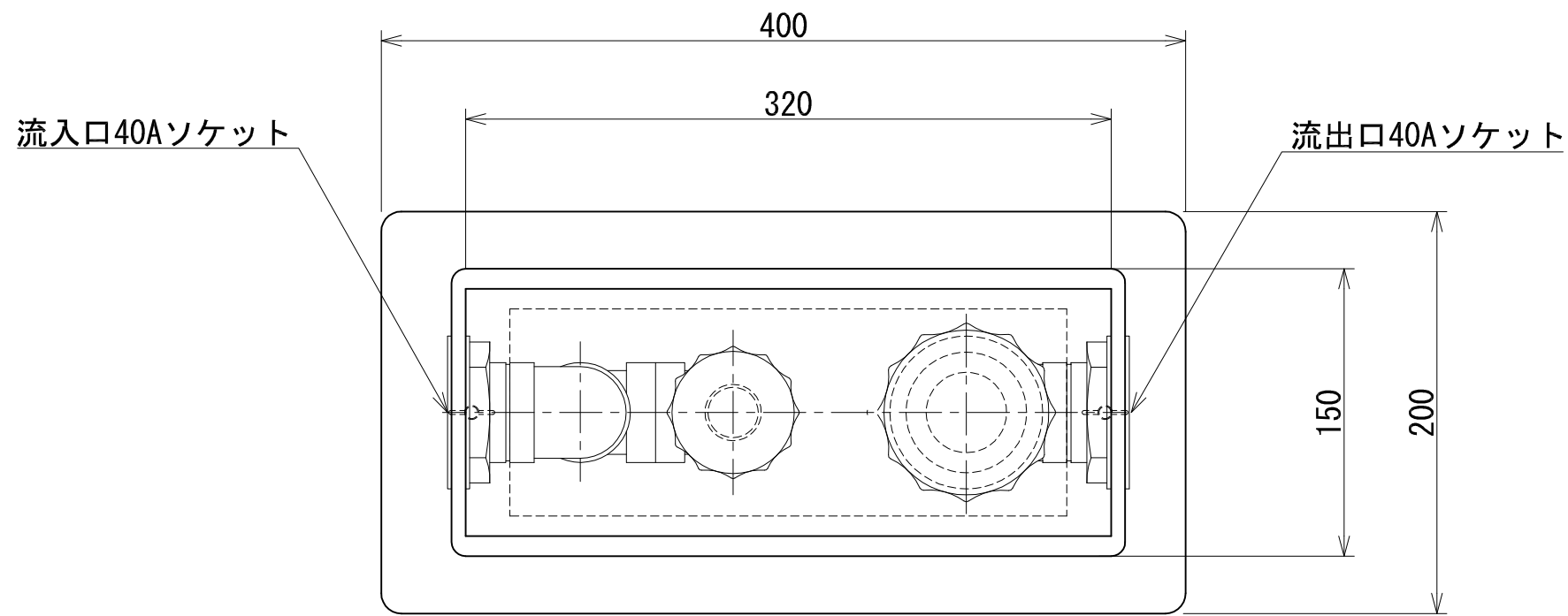


材料表

品番	名称	材質	個数
①	本体	FRP	1
②	蓋	透明アクリル	1
③	トラップ	PVC	1
④	フロート弁室	PVC	1
⑤	特殊フロートボール	PC	1
⑥	フロート弁	PP	1
⑦	蝶ボルト	SUS	2
⑧	流入口	BC	1
⑨	流出口	BC	1

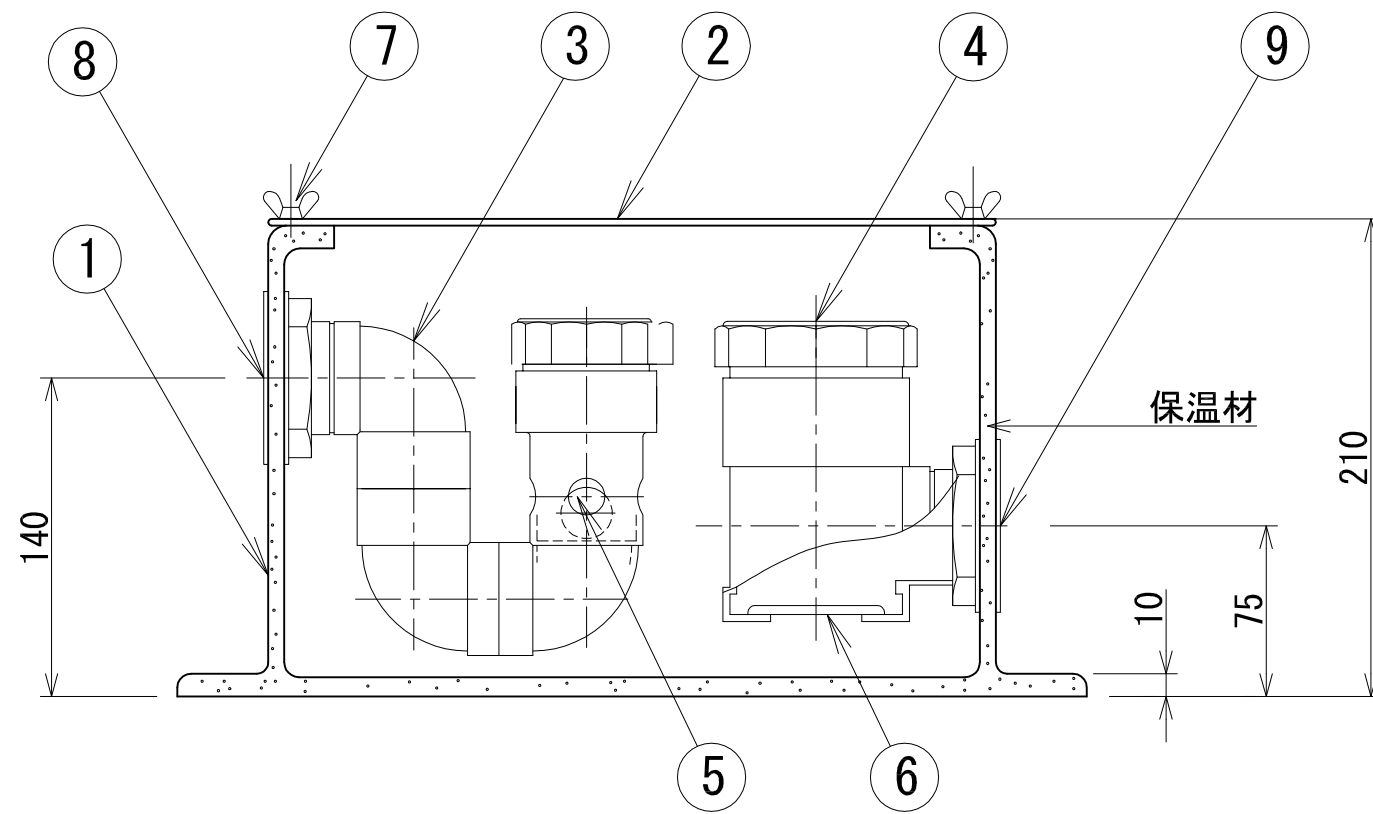
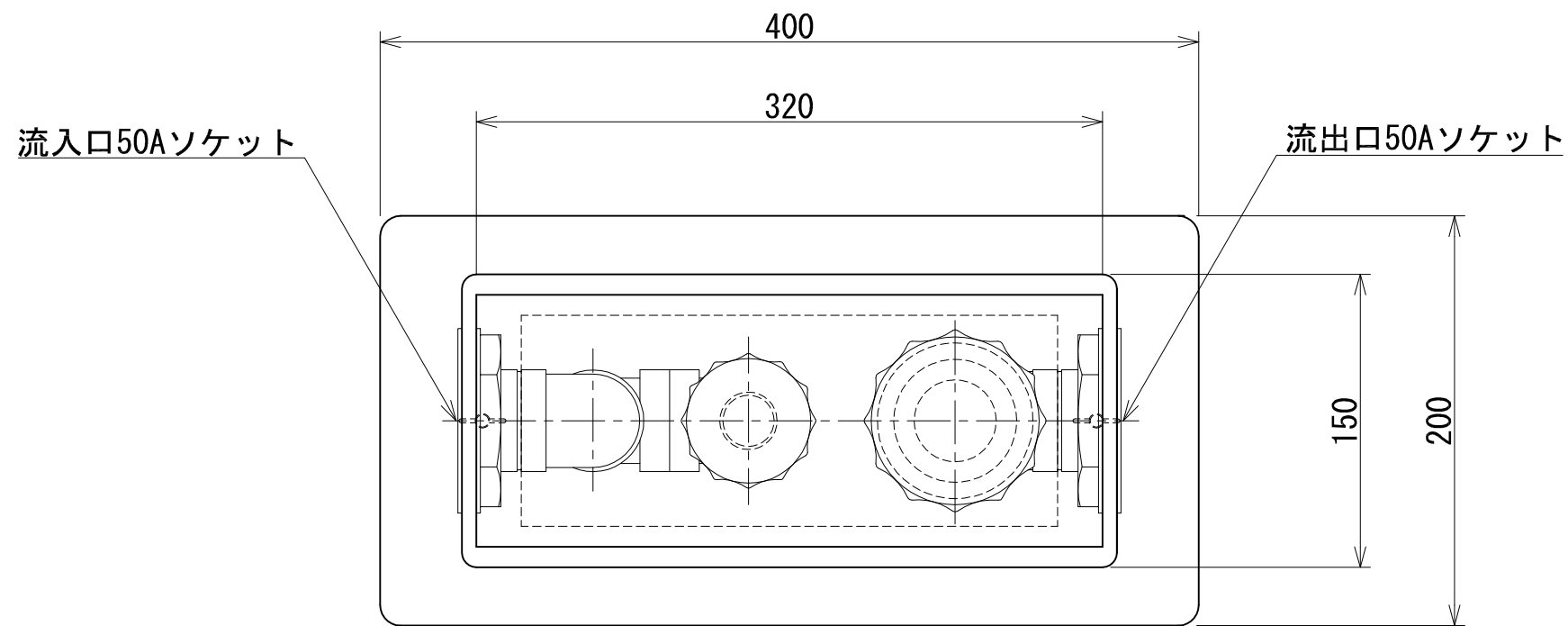
納入先				
名称	A・トラップSW型32A透明アクリル蓋仕様 <F-ATSW32T>			
縮尺	1:5	画法		製作数
作成年月日		検図	検図	製図
図番		枚番		
コンドーFRP工業株式会社				



材料表

品番	名称	材質	個数
①	本体	FRP	1
②	蓋	透明アクリル	1
③	トラップ	PVC	1
④	フロート弁室	PVC	1
⑤	特殊フロートボール	PC	1
⑥	フロート弁	PP	1
⑦	蝶ボルト	SUS	2
⑧	流入口	BC	1
⑨	流出口	BC	1

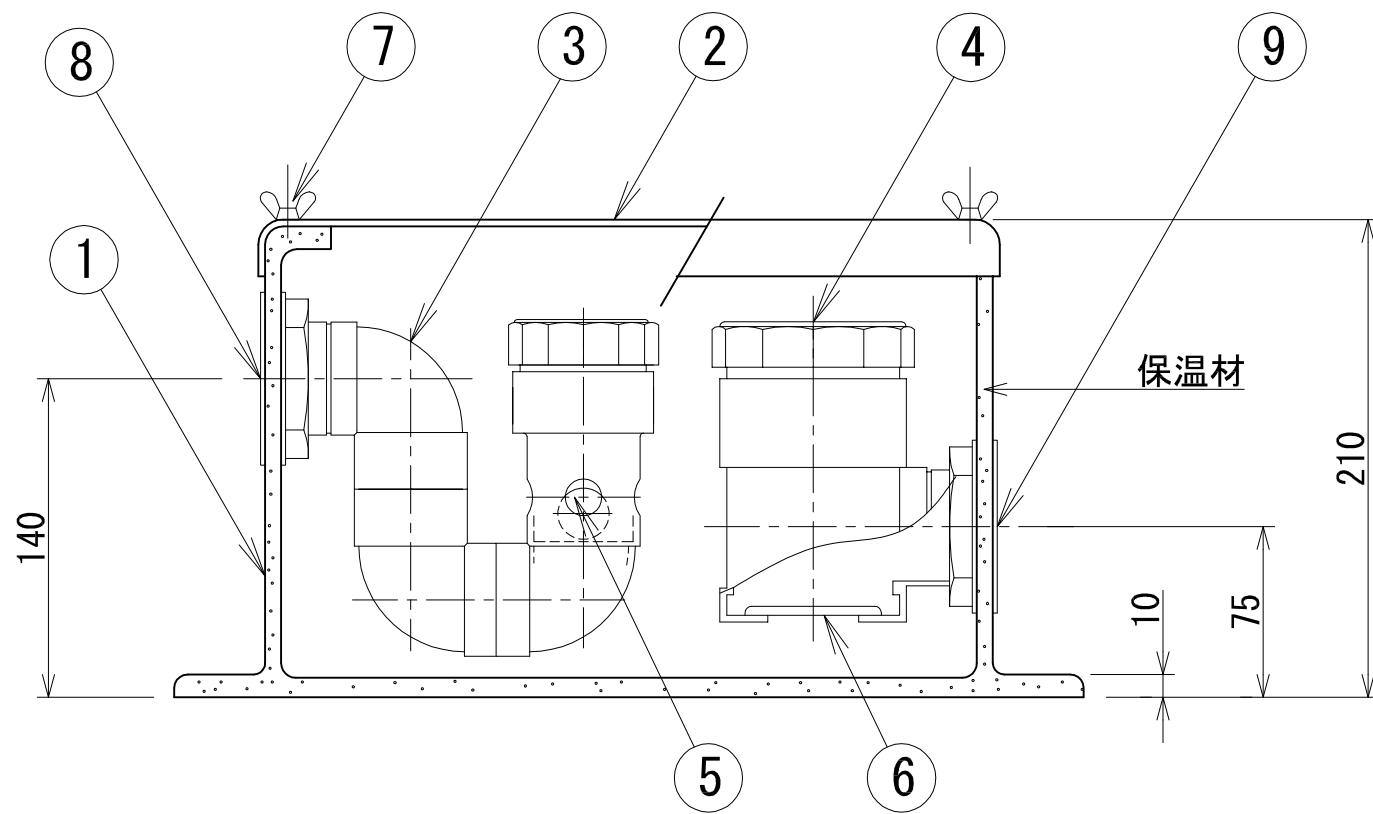
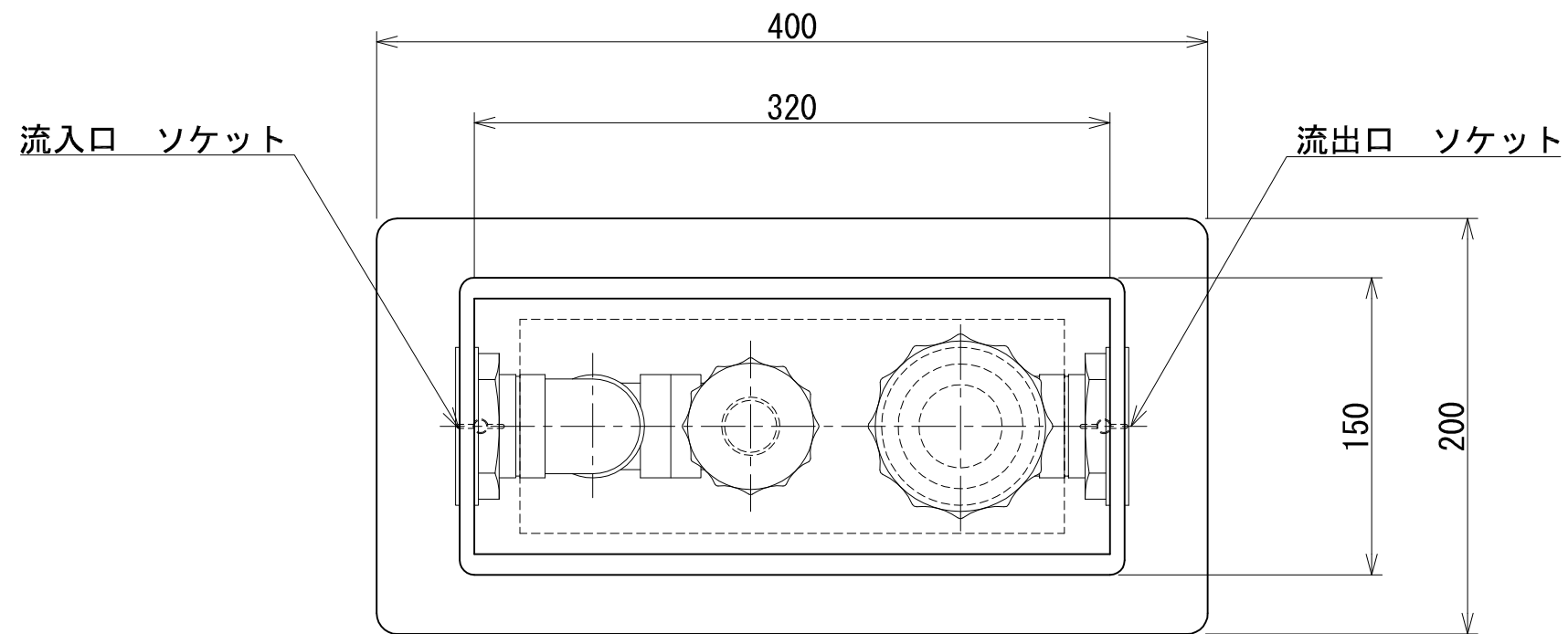
納入先				
名称	A・トラップSW型40A透明アクリル蓋仕様 <F-ATSW40T>			
縮尺	1:5	画法		製作数
作成年月日		検図	検図	製図
図番		枚番		
コンドーFRP 工業株式会社				



材料表

品番	名称	材質	個数
①	本体	FRP	1
②	蓋	透明アクリル	1
③	トラップ	PVC	1
④	フロート弁室	PVC	1
⑤	特殊フロートボール	PC	1
⑥	フロート弁	PP	1
⑦	蝶ボルト	SUS	2
⑧	流入口	BC	1
⑨	流出口	BC	1

納入先				
名称	A・トラップSW型50A透明アクリル蓋仕様 <F-ATSW50T>			
縮尺	1:5	画法		製作数
作成年月日		検図	検図	製図
図番		枚番		
コンドーFRP 工業株式会社				

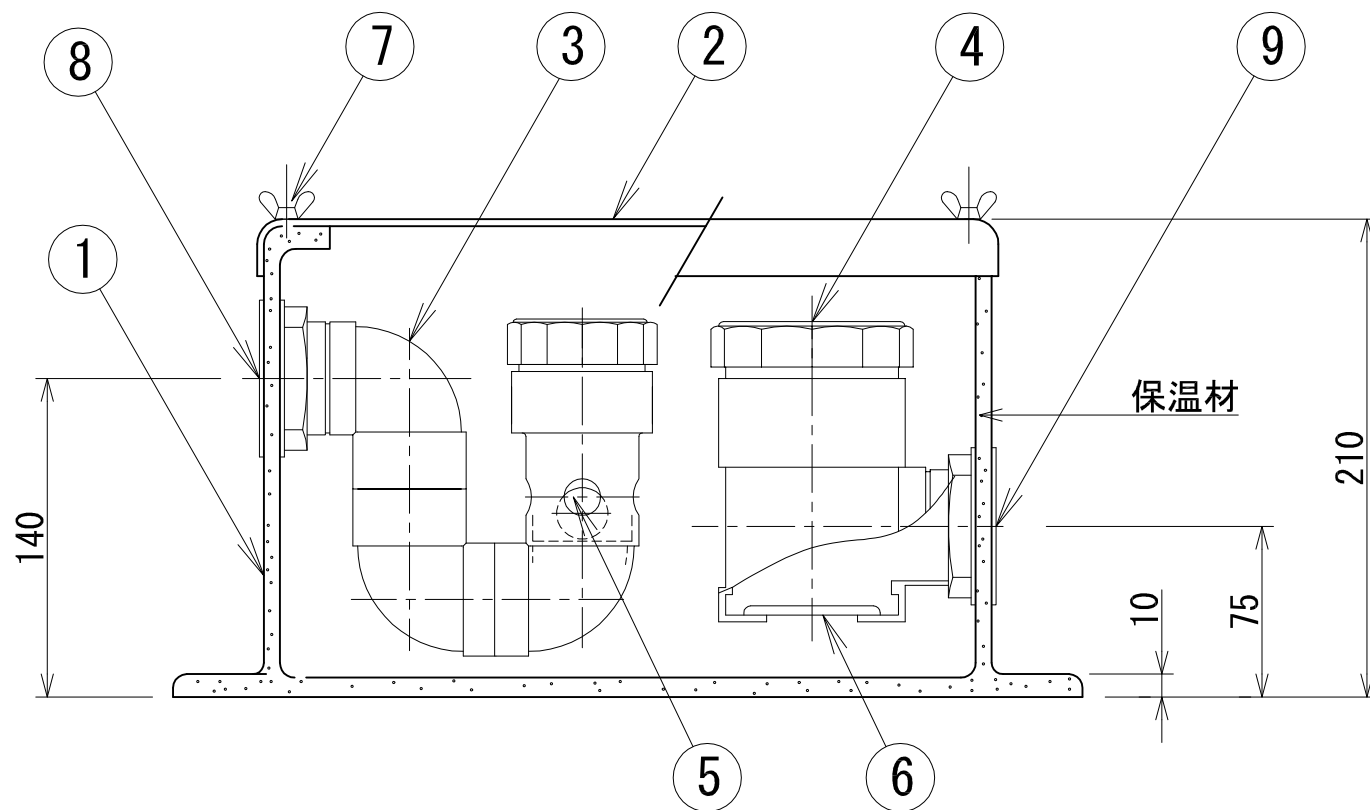
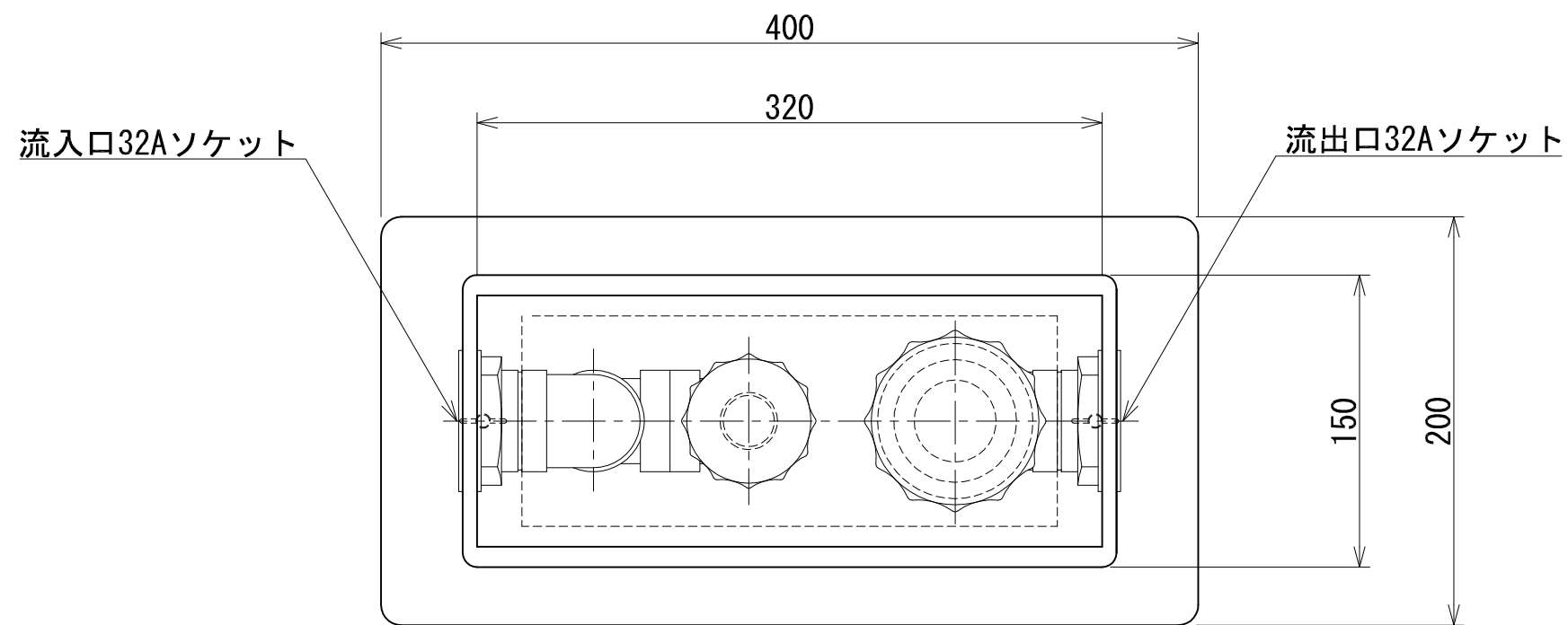


材料表

品番	名称	材質	個数
①	本体	FRP	1
②	蓋	FRP	1
③	トラップ	PVC	1
④	フロート弁室	PVC	1
⑤	特殊フロートボール	PC	1
⑥	フロート弁	PP	1
⑦	蝶ボルト	SUS	2
⑧	流入口	BC	1
⑨	流出口	BC	1

流入口、流出口 32A・40A・50A
(本体外形寸法は共通)

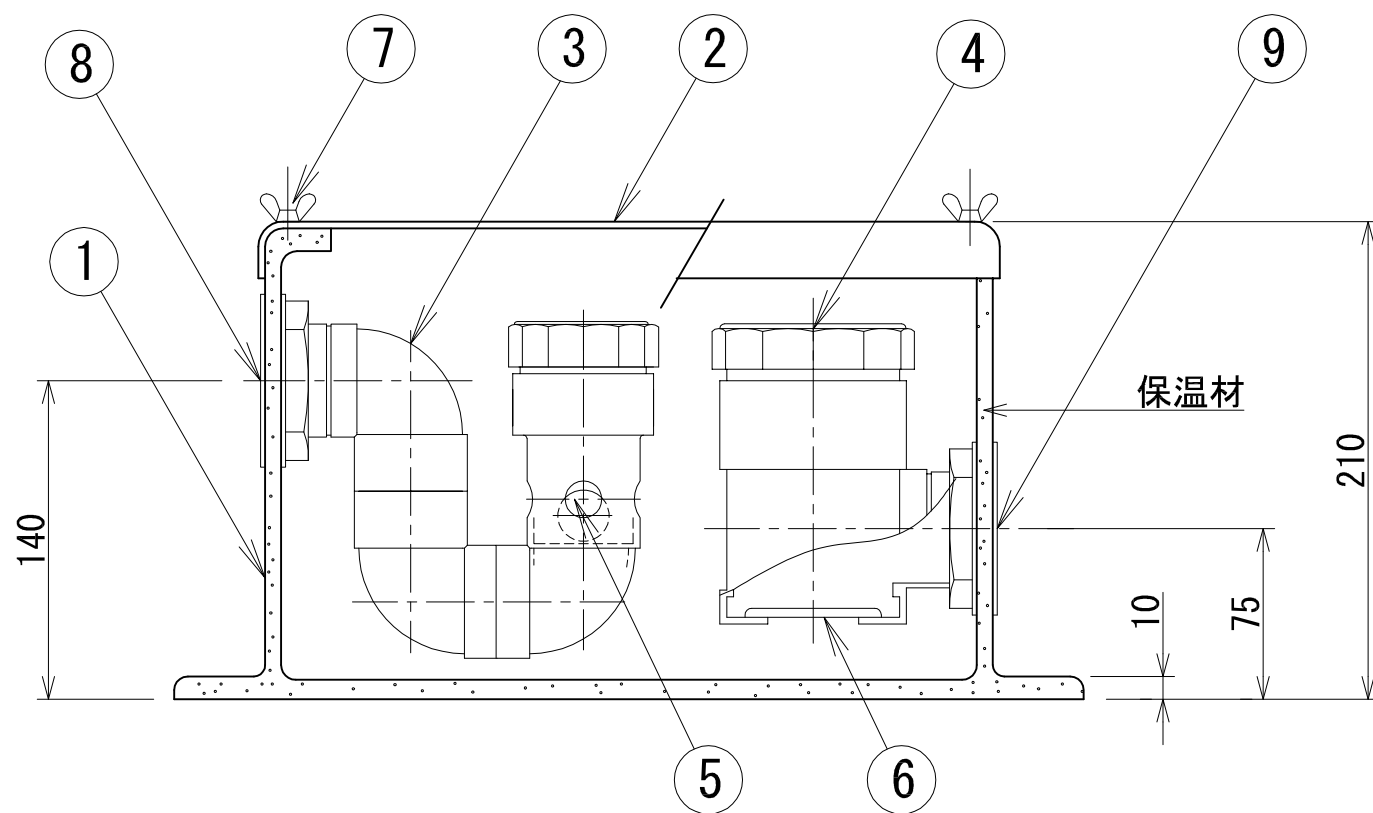
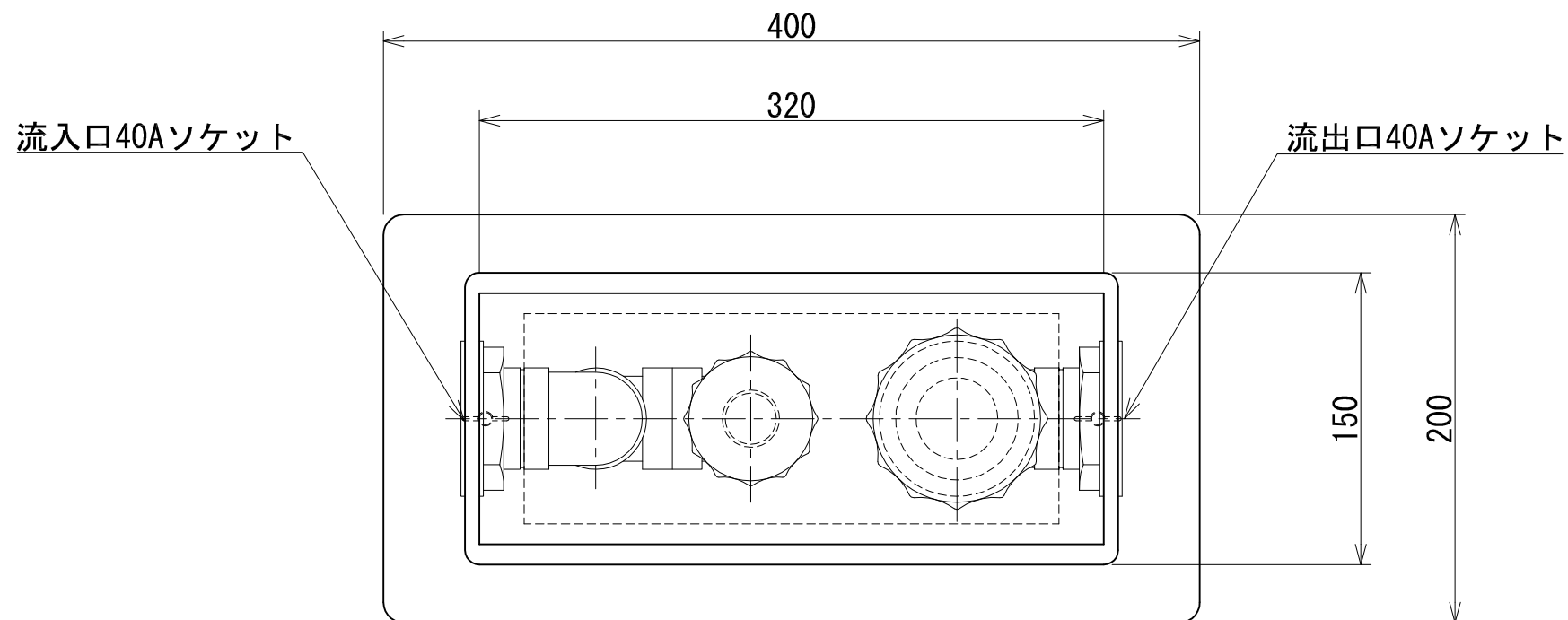
納入先				
名称	A・トラップSW型 共通図			
縮尺	1:5	画法		製作数
作成年月日		検図	検図	製図
図番		枚番		
コンドーFRP 工業株式会社				



材料表

品番	名称	材質	個数
①	本体	FRP	1
②	蓋	FRP	1
③	トラップ	PVC	1
④	フロート弁室	PVC	1
⑤	特殊フロートボール	PC	1
⑥	フロート弁	PP	1
⑦	蝶ボルト	SUS	2
⑧	流入口	BC	1
⑨	流出口	BC	1

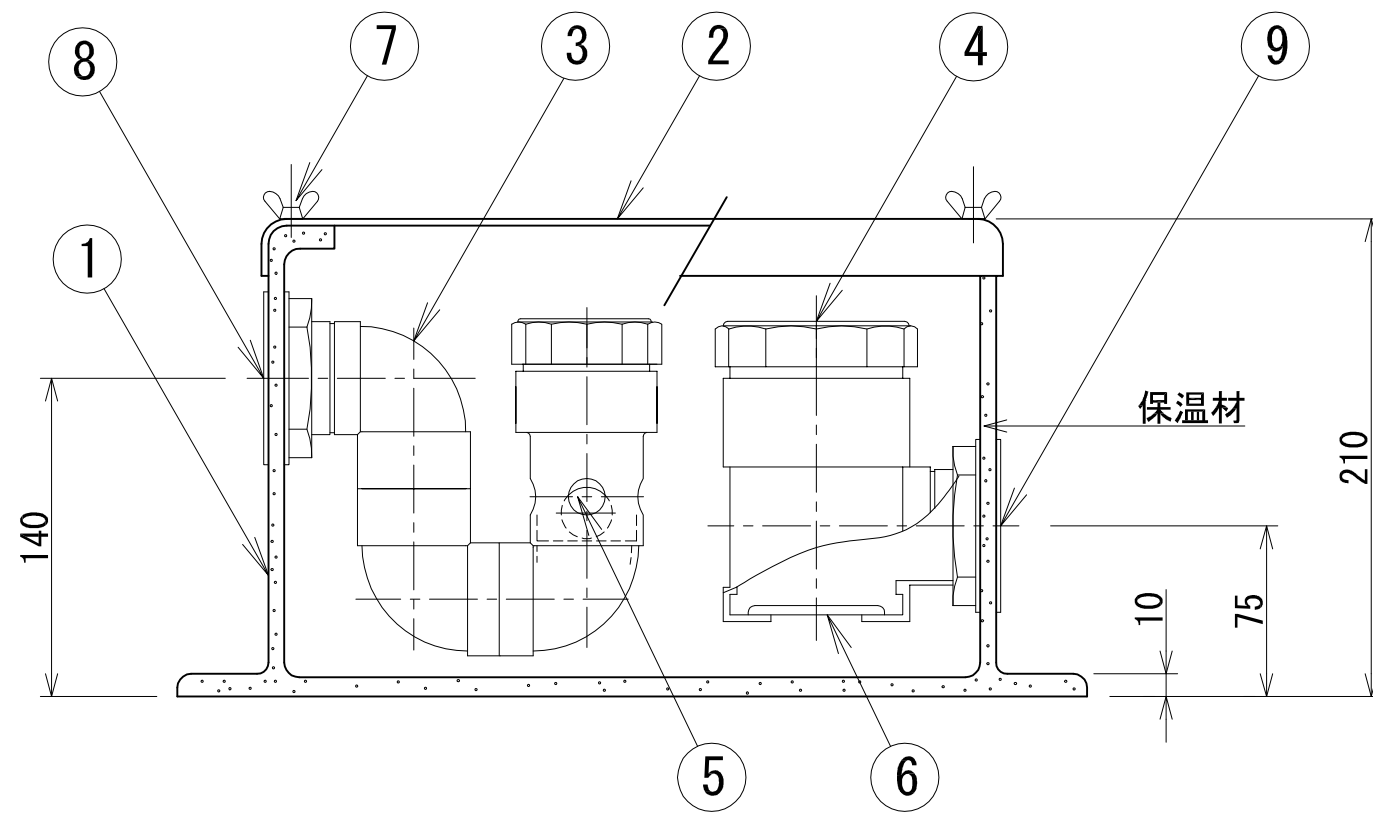
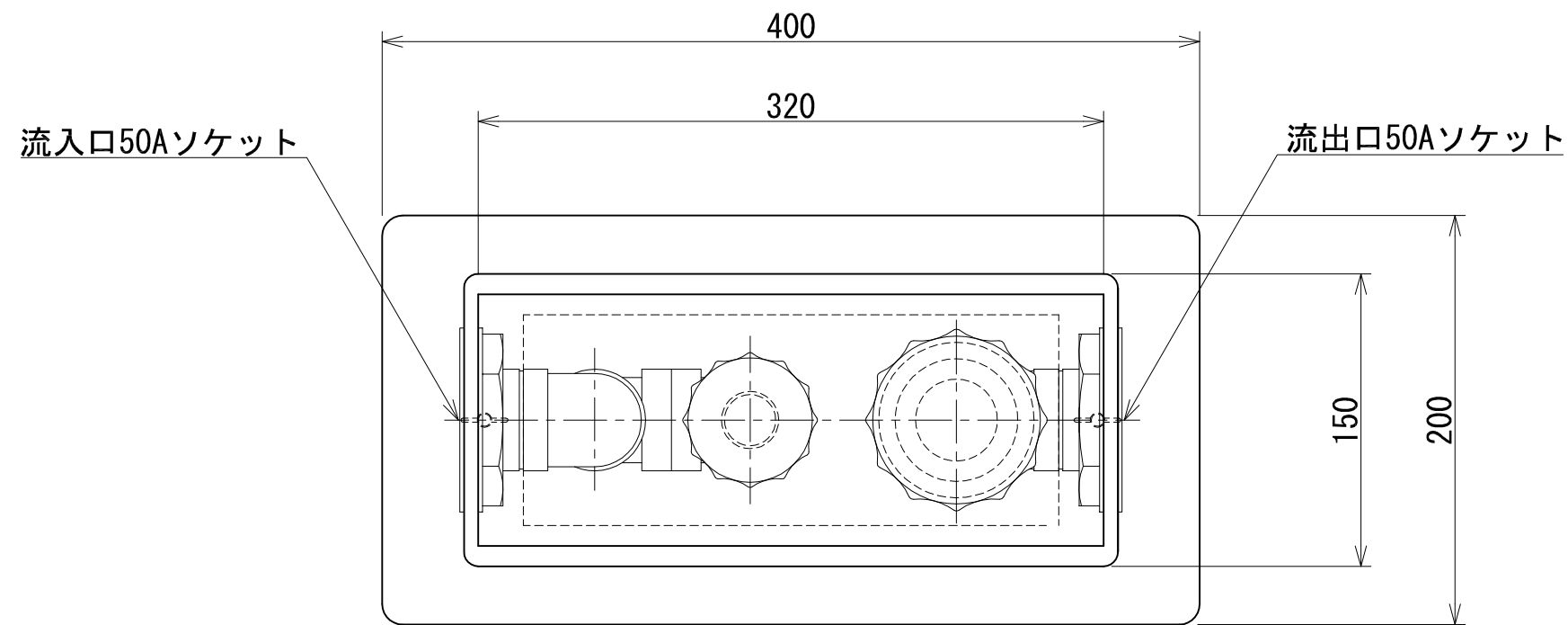
納入先				
名称	A・トラップSW型 32A <F-ATSW32>			
縮尺	1:5	画法		製作数
作成年月日		検図	検図	製図
図番		枚番		
コンドーFRP 工業株式会社				



材料表

品番	名称	材質	個数
①	本体	FRP	1
②	蓋	FRP	1
③	トラップ	PVC	1
④	フロート弁室	PVC	1
⑤	特殊フロートボール	PC	1
⑥	フロート弁	PP	1
⑦	蝶ボルト	SUS	2
⑧	流入口	BC	1
⑨	流出口	BC	1

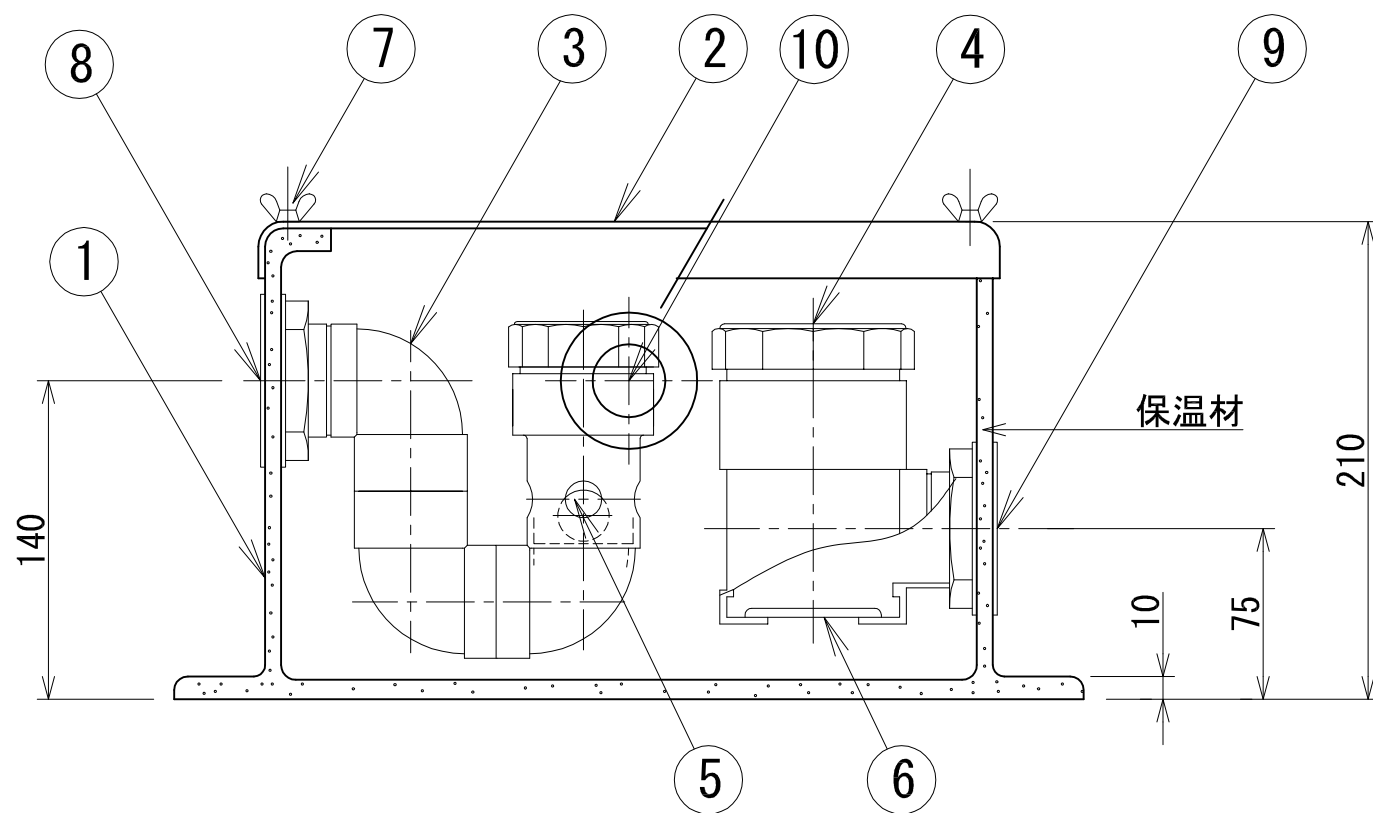
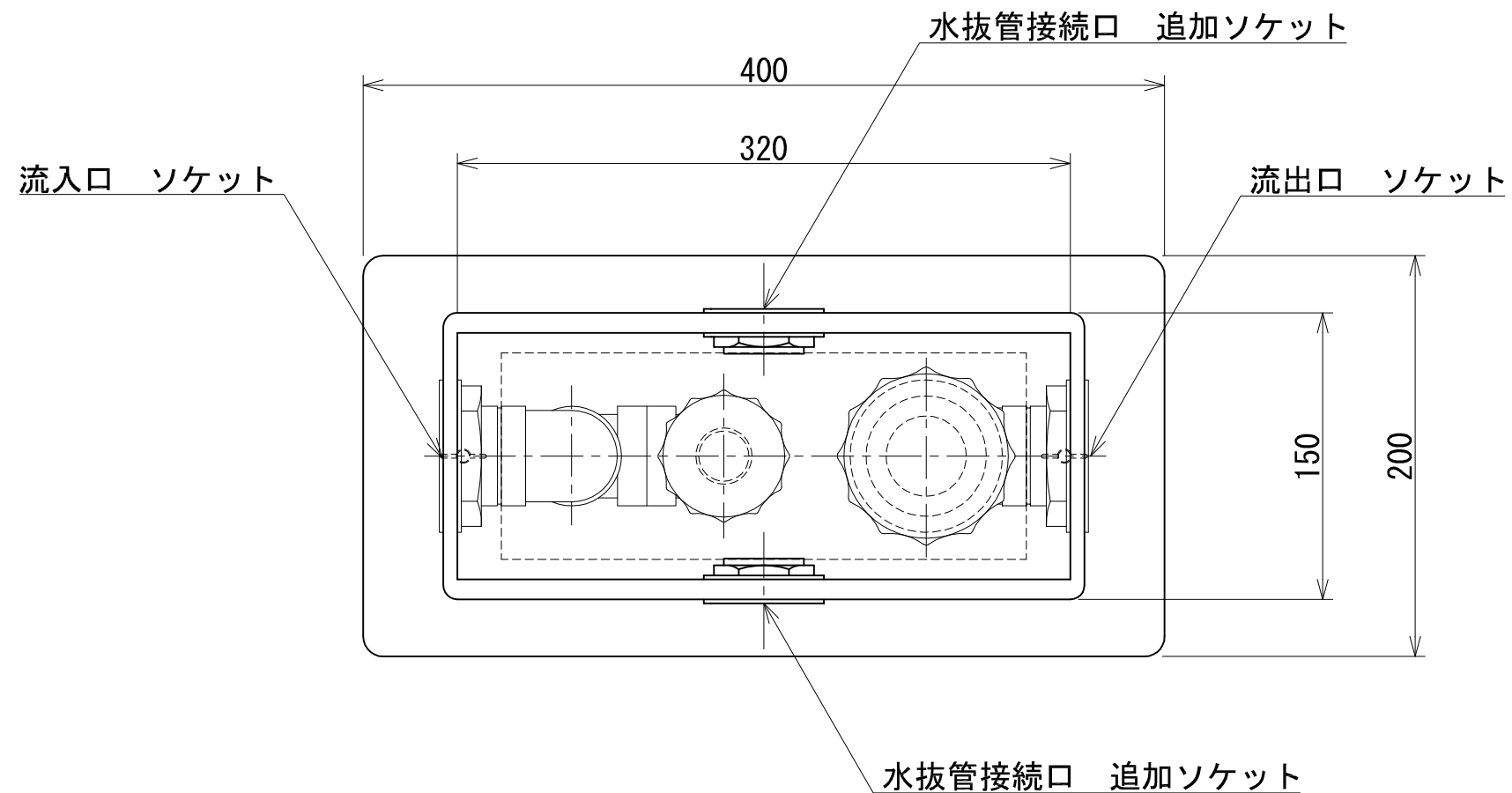
納入先				
名称	A・トラップSW型 40A <F-ATSW40>			
縮尺	1:5	画法		製作数
作成年月日		検図	検図	製図
図番		枚番		
コンドーFRP 工業株式会社				



材料表

品番	名称	材質	個数
①	本体	FRP	1
②	蓋	FRP	1
③	トラップ	PVC	1
④	フロート弁室	PVC	1
⑤	特殊フロートボール	PC	1
⑥	フロート弁	PP	1
⑦	蝶ボルト	SUS	2
⑧	流入口	BC	1
⑨	流出口	BC	1

納入先				
名称	A・トラップSW型 50A <F-ATSW50>			
縮尺	1:5	画法		製作数
作成年月日		検図	検図	製図
図番		枚番		
コンドーFRP 工業株式会社				



材料表

品番	名称	材質	個数
①	本体	FRP	1
②	蓋	FRP	1
③	トラップ	PVC	1
④	フロート弁室	PVC	1
⑤	特殊フロートボール	PC	1
⑥	フロート弁	PP	1
⑦	蝶ボルト	SUS	2
⑧	流入口	BC	1
⑨	流出口	BC	1
⑩	水抜管接続ソケット	BC	—

流入口、流出口 32A・40A・50A
(本体外形寸法は共通)

納入先				
名称	A・トラップSW型共通水抜管接続口付 <本体品番+M>			
縮尺	1:5	画法		製作数
作成年月日		検図	検図	製図
図番		枚番		

コンドーFRP 工業株式会社