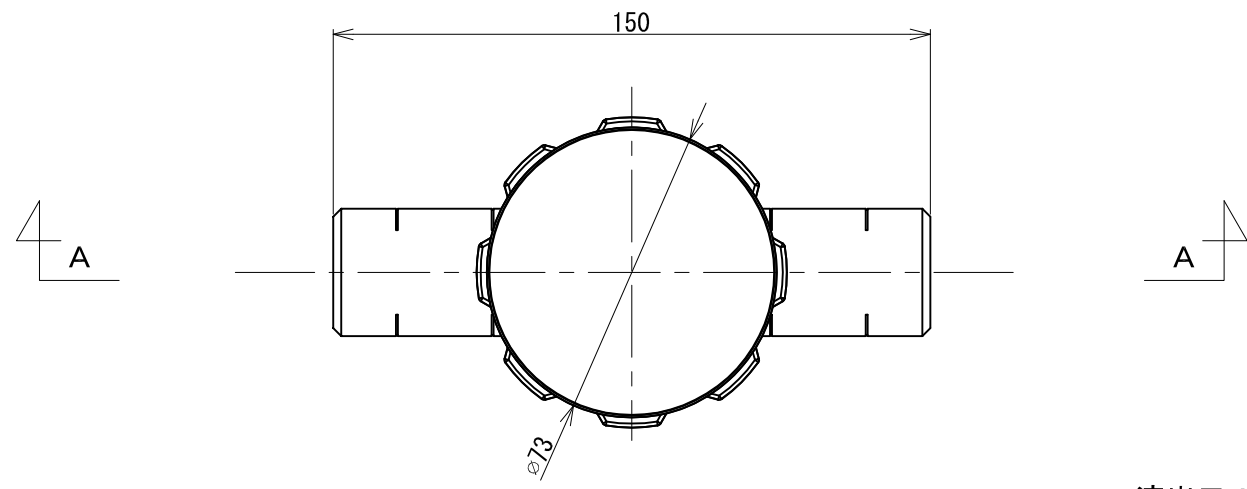
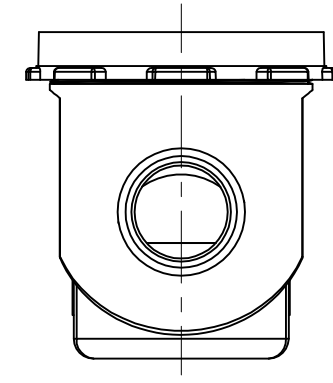
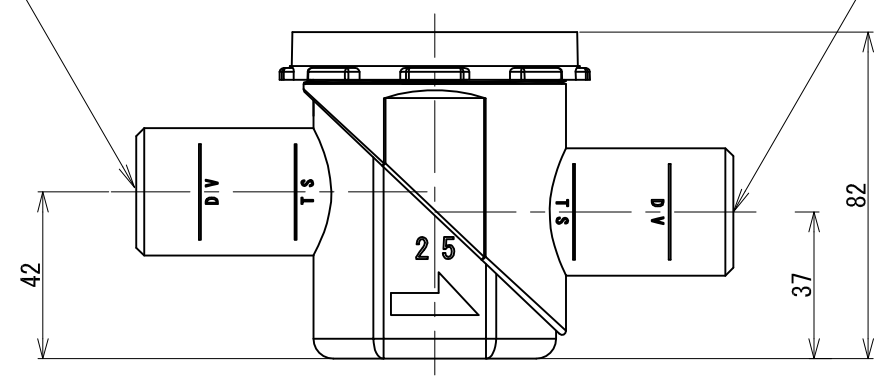
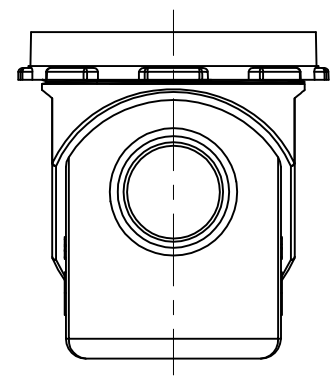


番号	部品名	材質	備考
1	蓋	ポリカーボネート	透明色
2	本体	ポリカーボネート	透明色
3	内部部品	ポリカーボネート/エラストマー	透明色
4	特殊フロートボール	ポリカーボネート	青色
5	止水パッキン	エラストマー	
6	光反射テープ		赤色

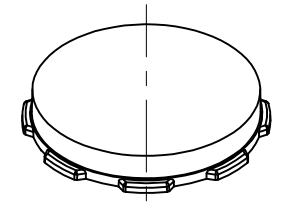


流入口25A  
外径は塩ビ管外径と同径

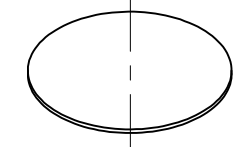
流出口25A  
外径は塩ビ管外径と同径



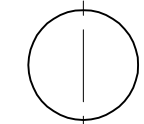
(1) 蓋



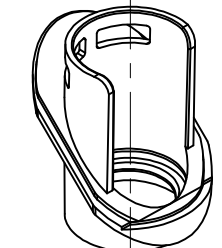
(5) パッキン



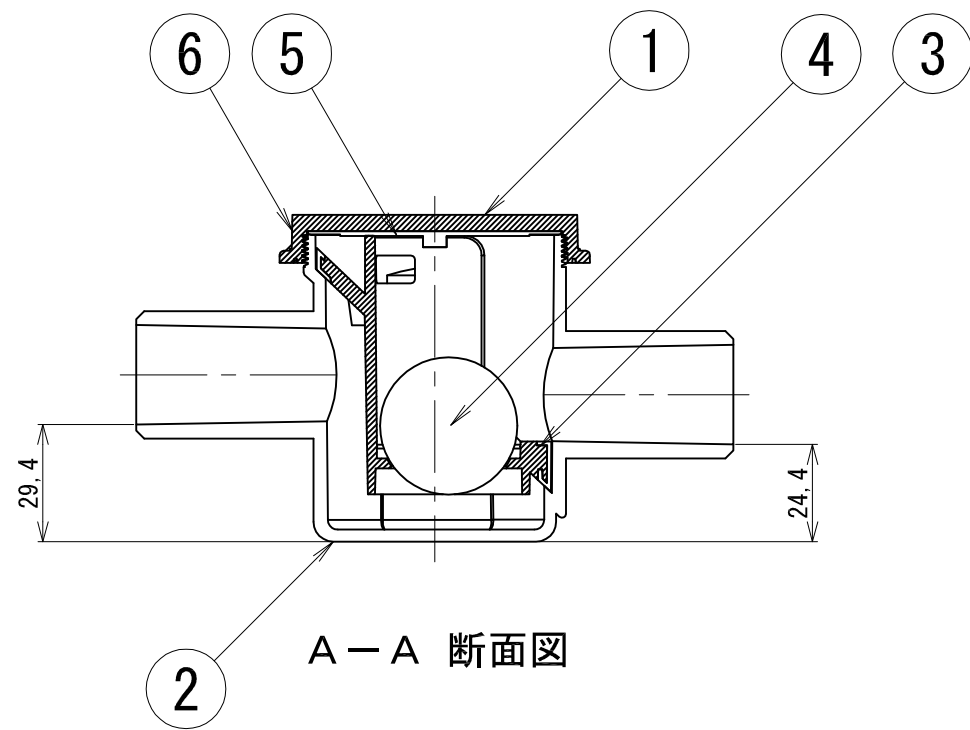
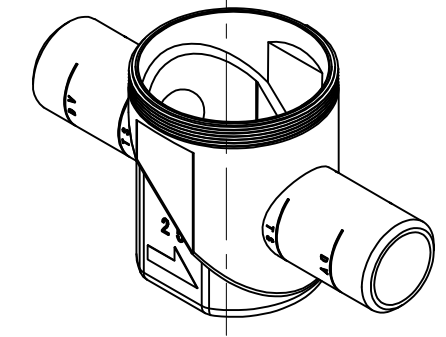
(4) 特殊フロートボール



(3) 内部部品



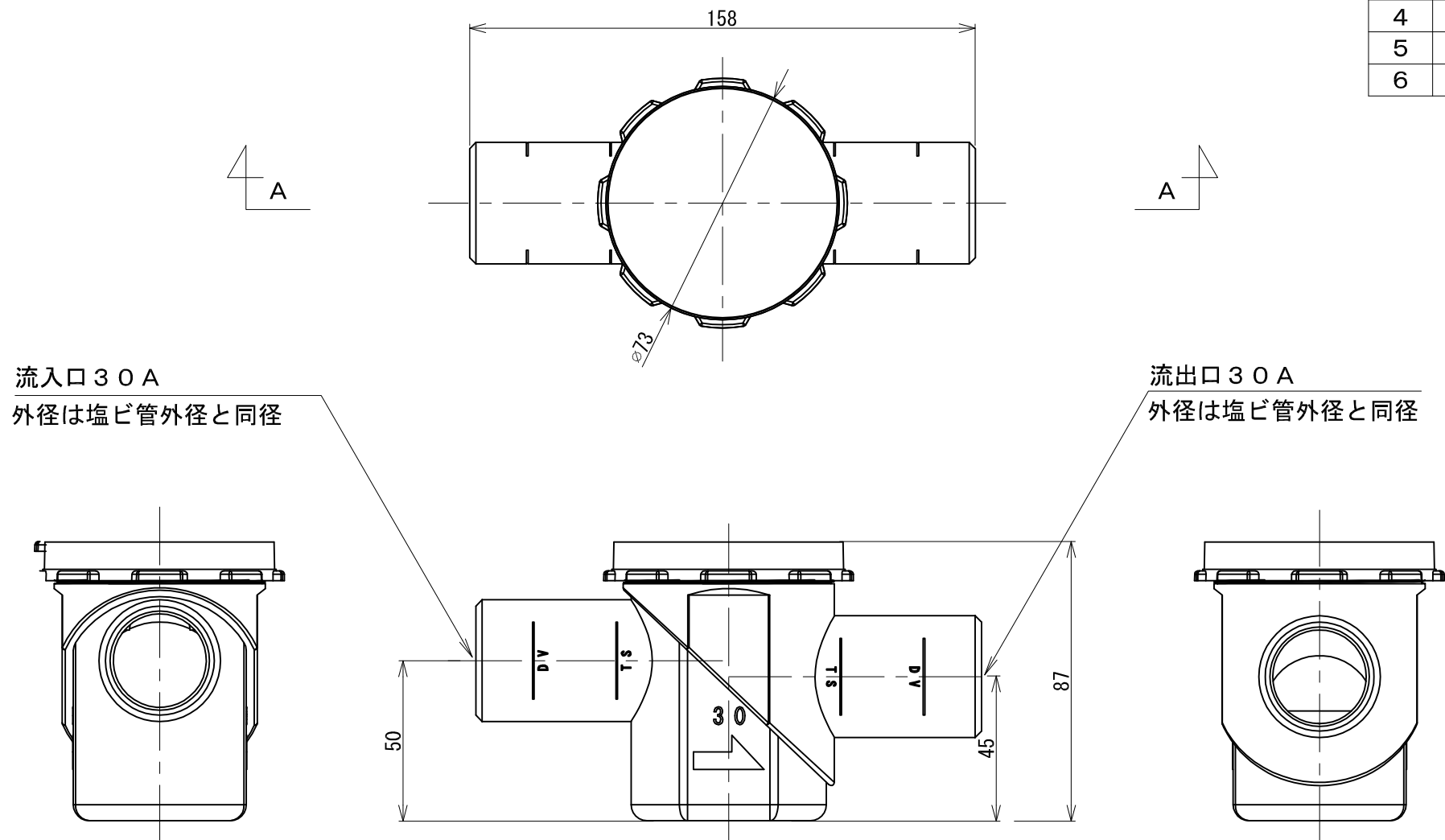
(2) 本体



A-A 断面図

納入先				
名称	C・トラップ25A型 <F-CT25>			
縮尺	1:2	画法		製作数
作成年月日		検図	検図	製図
図番		枚番		
コンドーFRP工業株式会社				

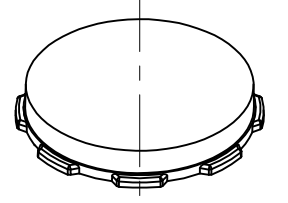
番号	部品名	材質	備考
1	蓋	ポリカーボネート	透明色
2	本体	ポリカーボネート	透明色
3	内部部品	ポリカーボネート/エラストマー	透明色
4	特殊フロートボール	ポリカーボネート	青色
5	止水パッキン	エラストマー	
6	光反射テープ		赤色



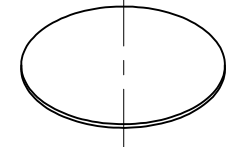
流入口30A  
外径は塩ビ管外径と同径

流出口30A  
外径は塩ビ管外径と同径

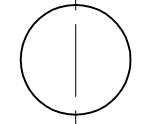
(1) 蓋



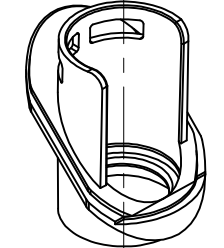
(5) パッキン



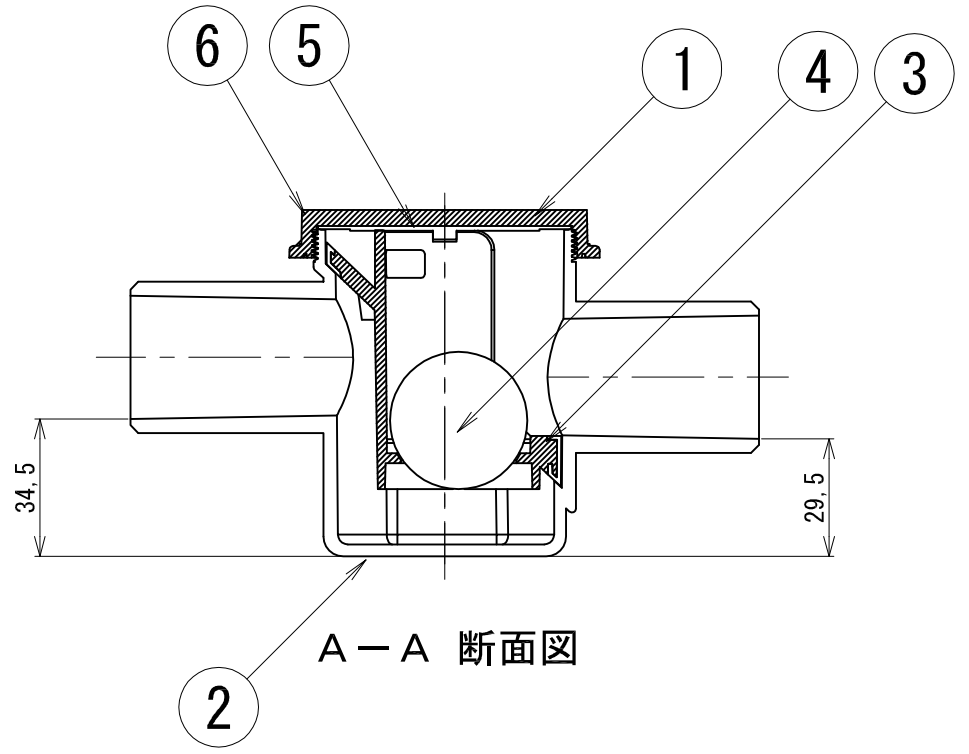
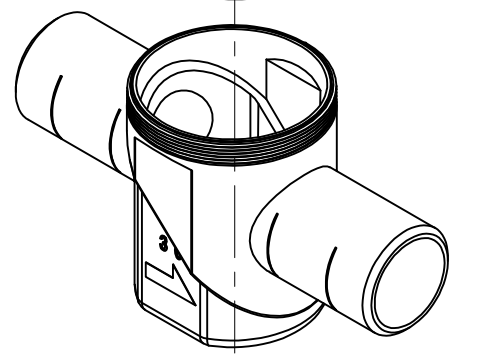
(4) 特殊フロートボール



(3) 内部部品



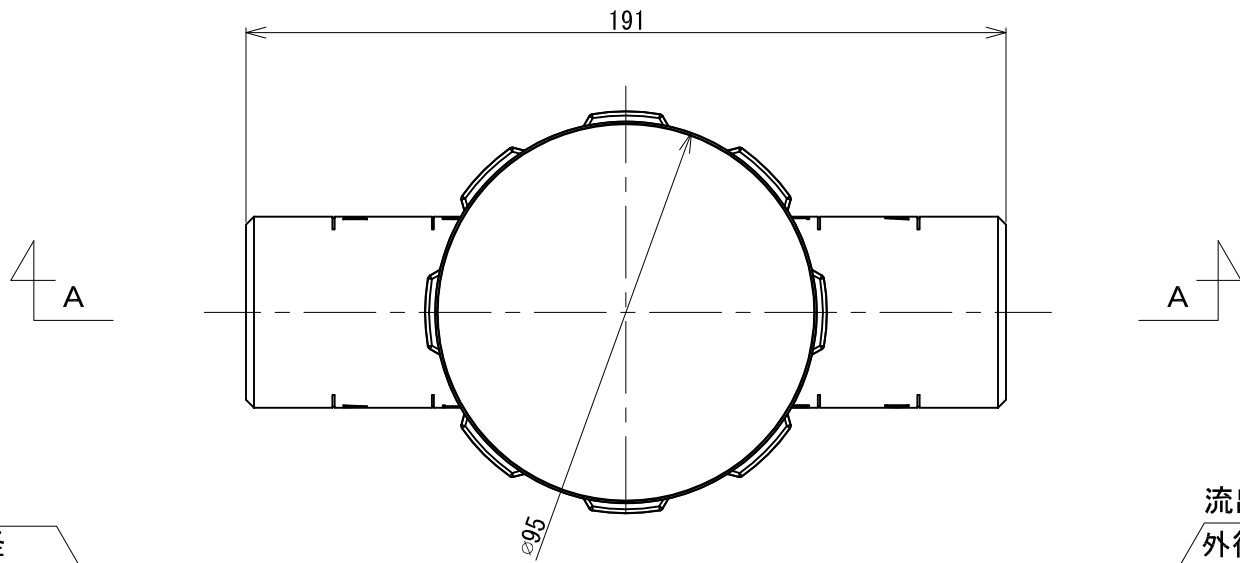
(2) 本体



A-A 断面図

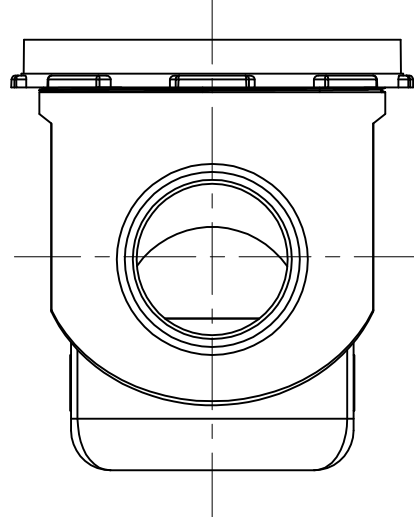
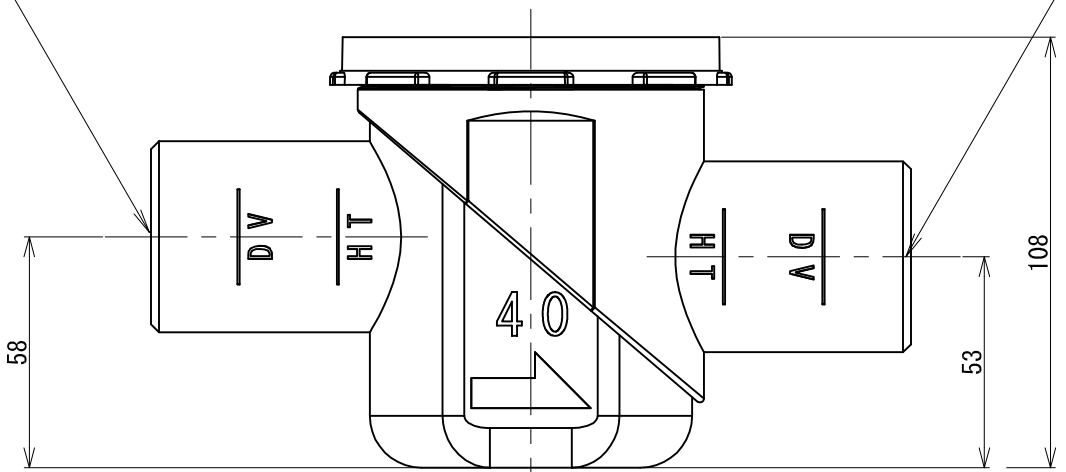
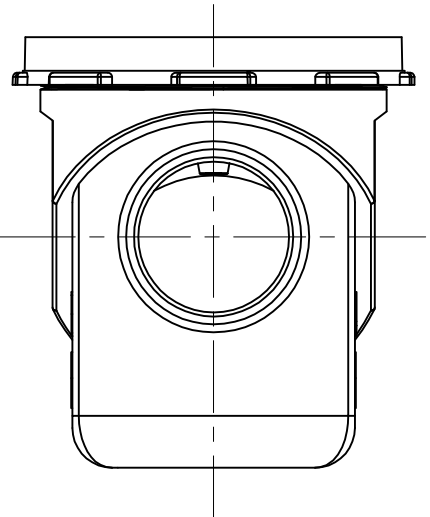
納入先				
名称	C・トラップ30A型 <F-CT30>			
縮尺	1:2	画法		製作数
作成年月日		検図	検図	製図
図番		枚番		
コンドーFRP工業株式会社				

番号	部品名	材質	備考
1	蓋	ポリカーボネート	透明色
2	本体	ポリカーボネート	透明色
3	内部部品	ポリカーボネート/エラストマー	透明色
4	特殊フロートボール	ポリカーボネート	青色
5	止水パッキン	エラストマー	
6	光反射テープ		赤色

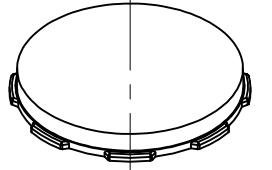


流入口40A  
外径は塩ビ管外径と同径

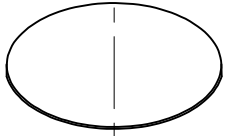
流出口40A  
外径は塩ビ管外径と同径



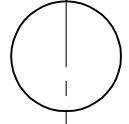
(1) 蓋



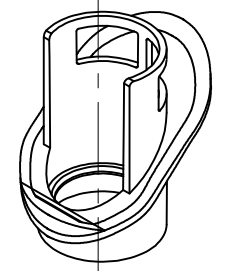
(5) パッキン



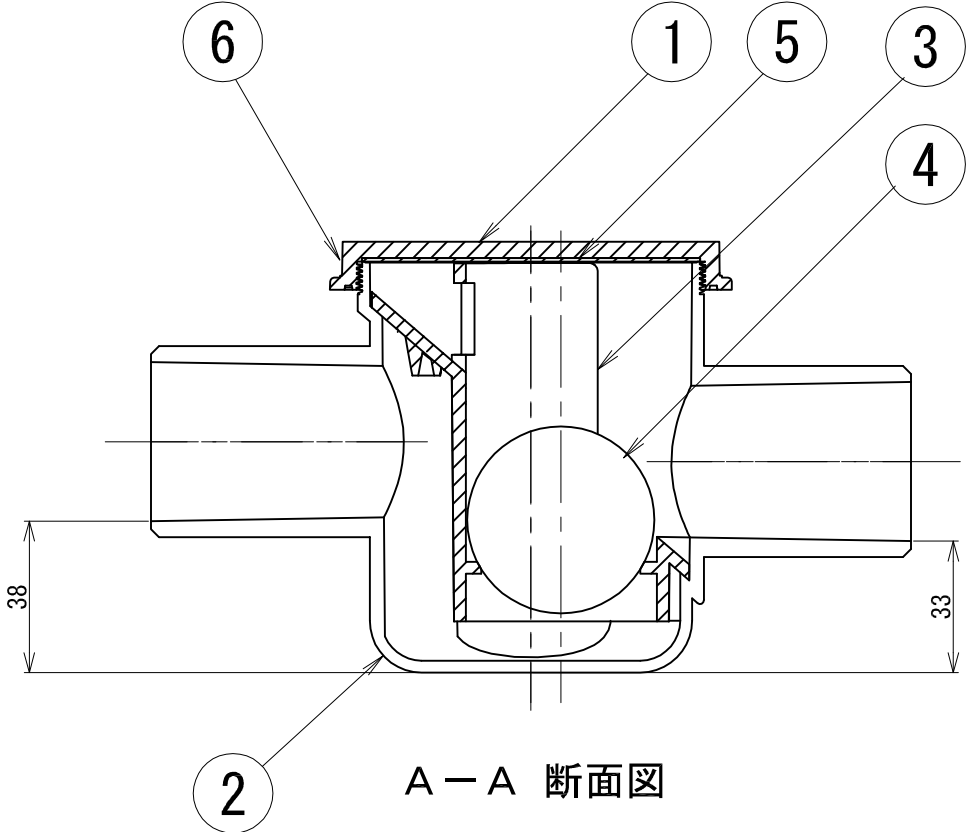
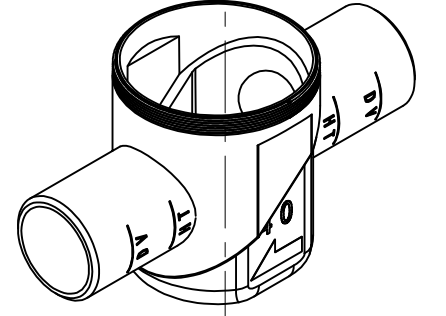
(4) 特殊フロートボール



(3) 内部部品



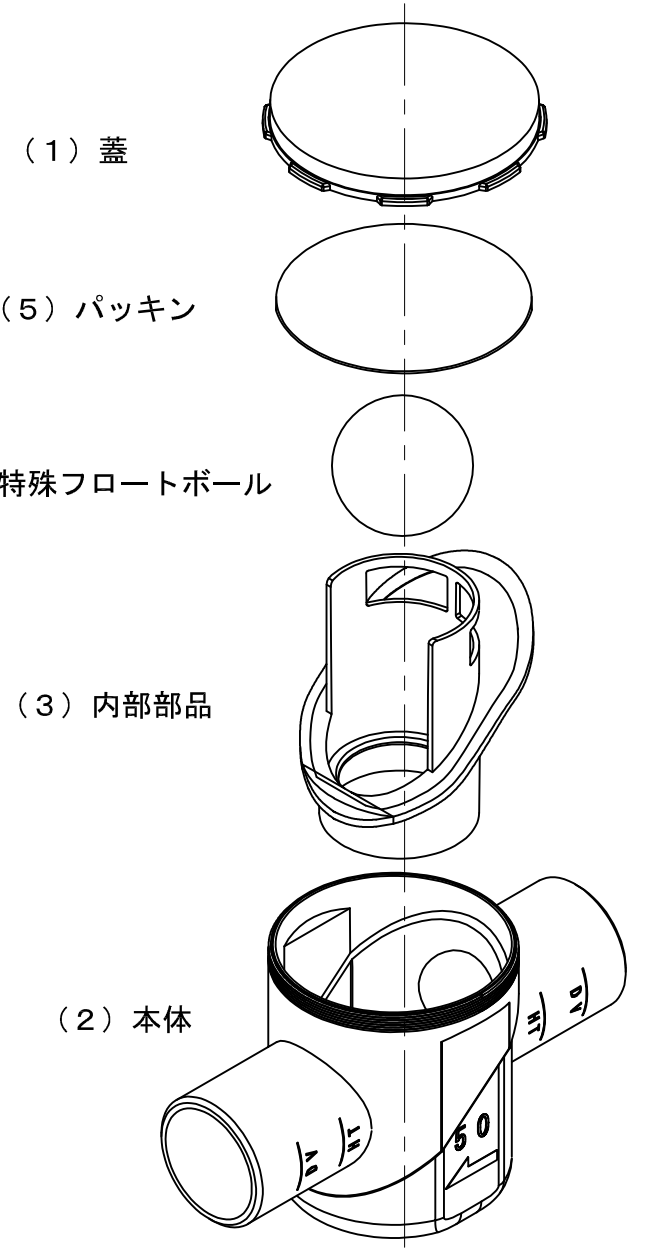
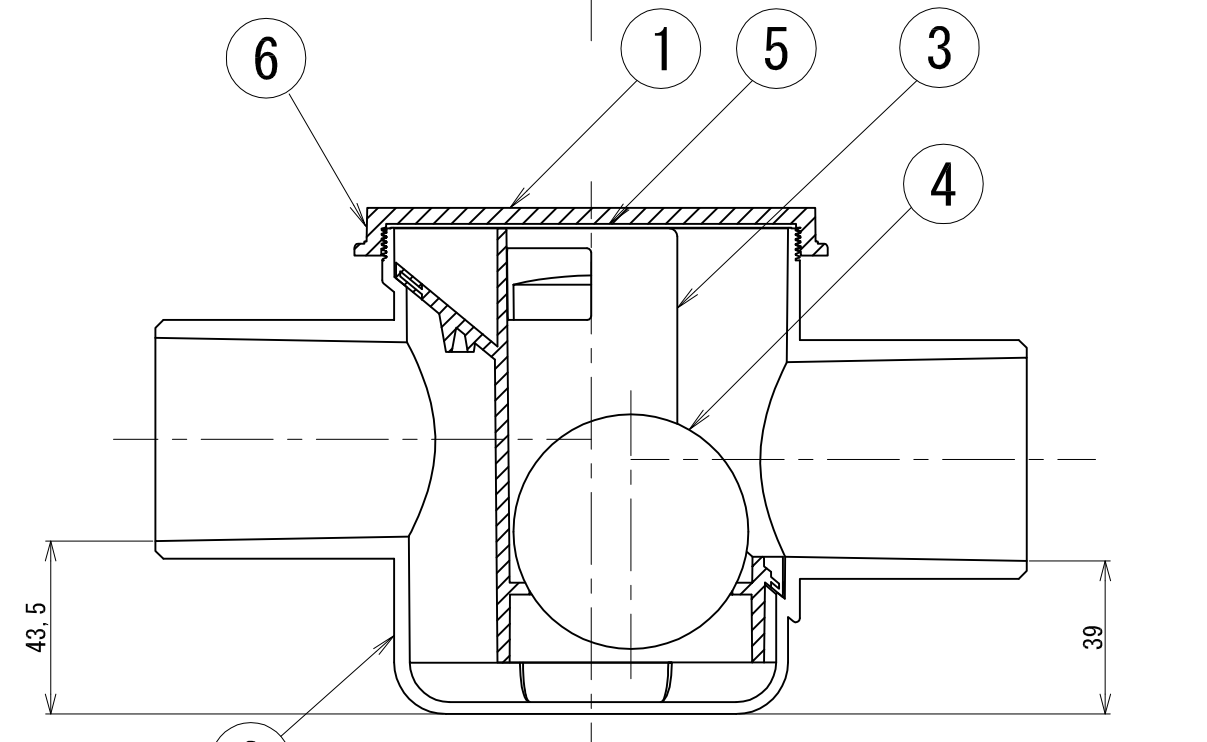
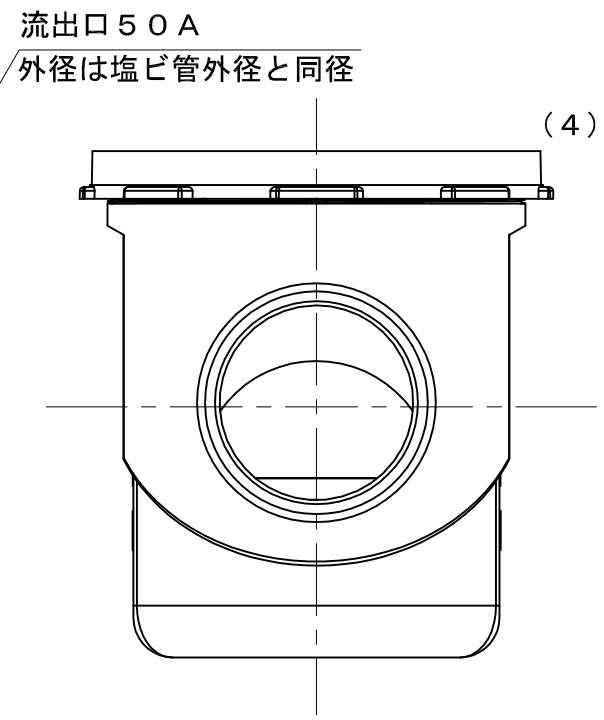
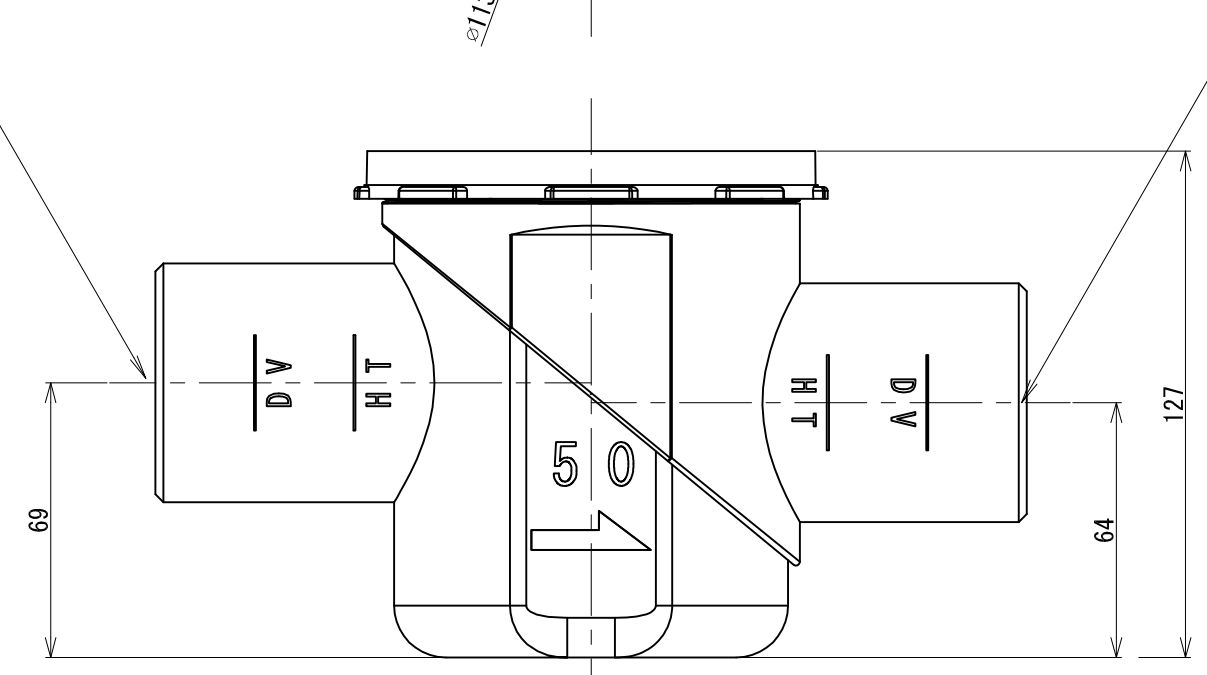
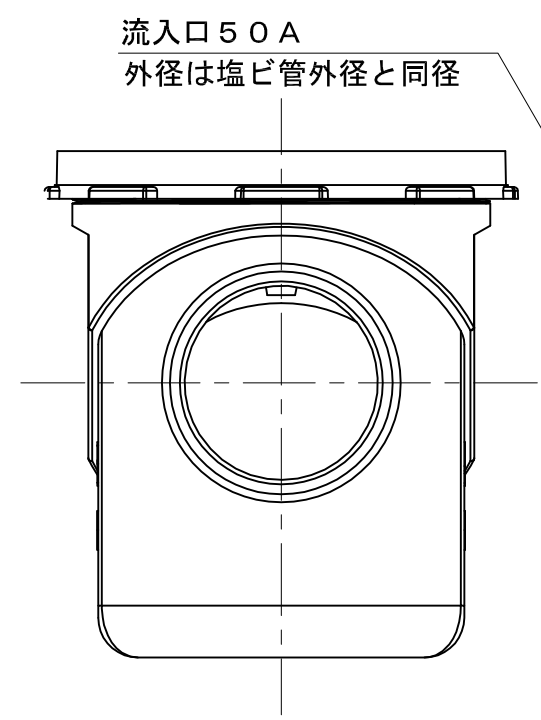
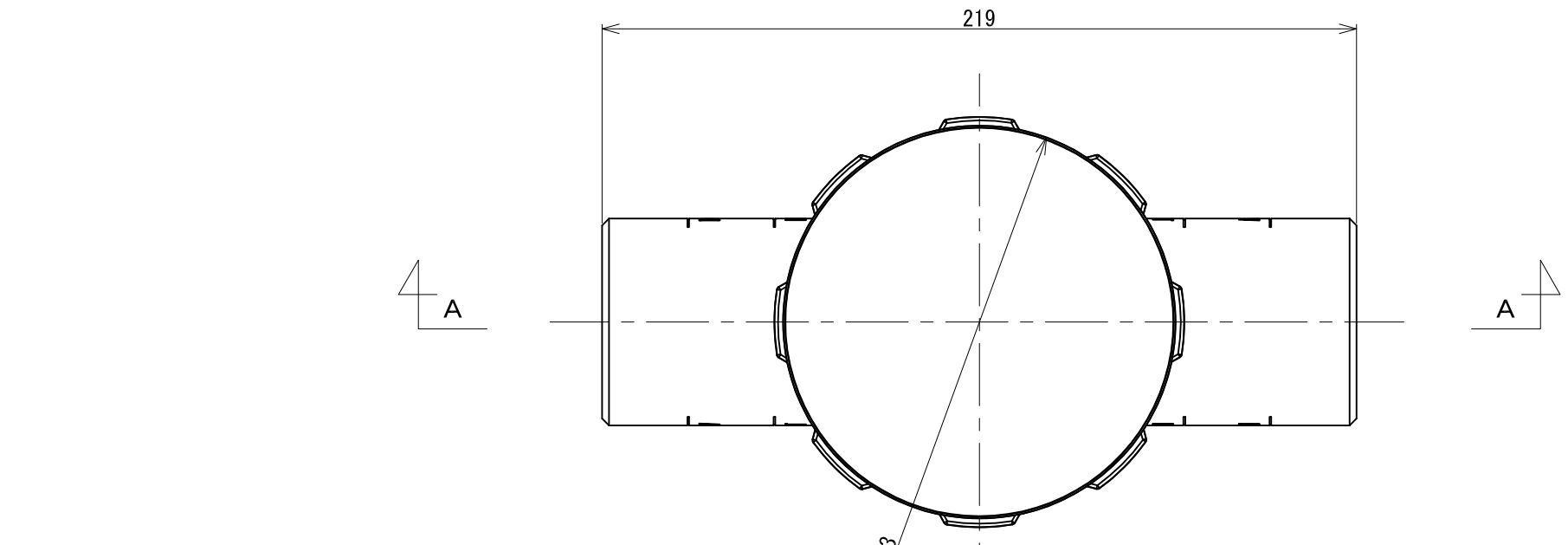
(2) 本体



A-A 断面図

納入先					
名称	C・トラップ40A型 <F-CT40>				
縮尺	1:2	画法		製作数	
作成年月日		検図	検図	製図	
図番		枚番			
コンドーFRP工業株式会社					

番号	部品名	材質	備考
1	蓋	ポリカーボネート	透明色
2	本体	ポリカーボネート	透明色
3	内部部品	ポリカーボネート/エラストマー	透明色
4	特殊フロートボール	ポリカーボネート	青色
5	止水パッキン	エラストマー	
6	光反射テープ		赤色



2 A-A 断面図

納入先				
名称	C・トラップ50A型 <F-CT50>			
縮尺	1:2	画法	製作数	
作成年月日		検図	検図	製図
図番		枚番		
コンドーFRP工業株式会社				