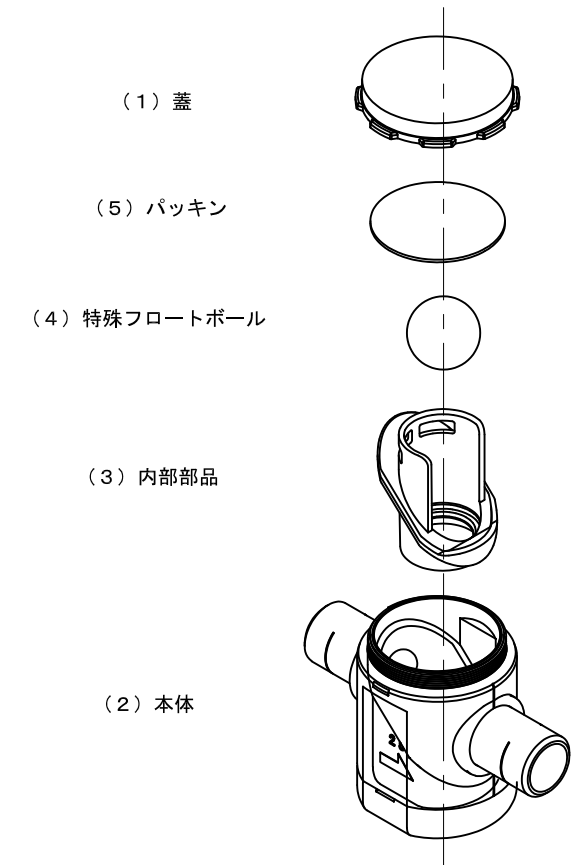
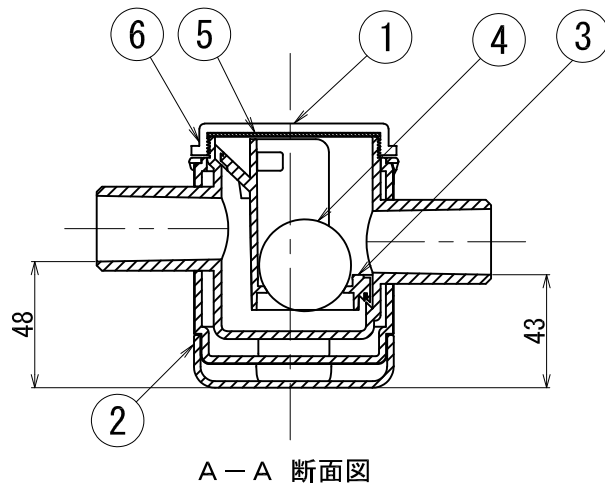
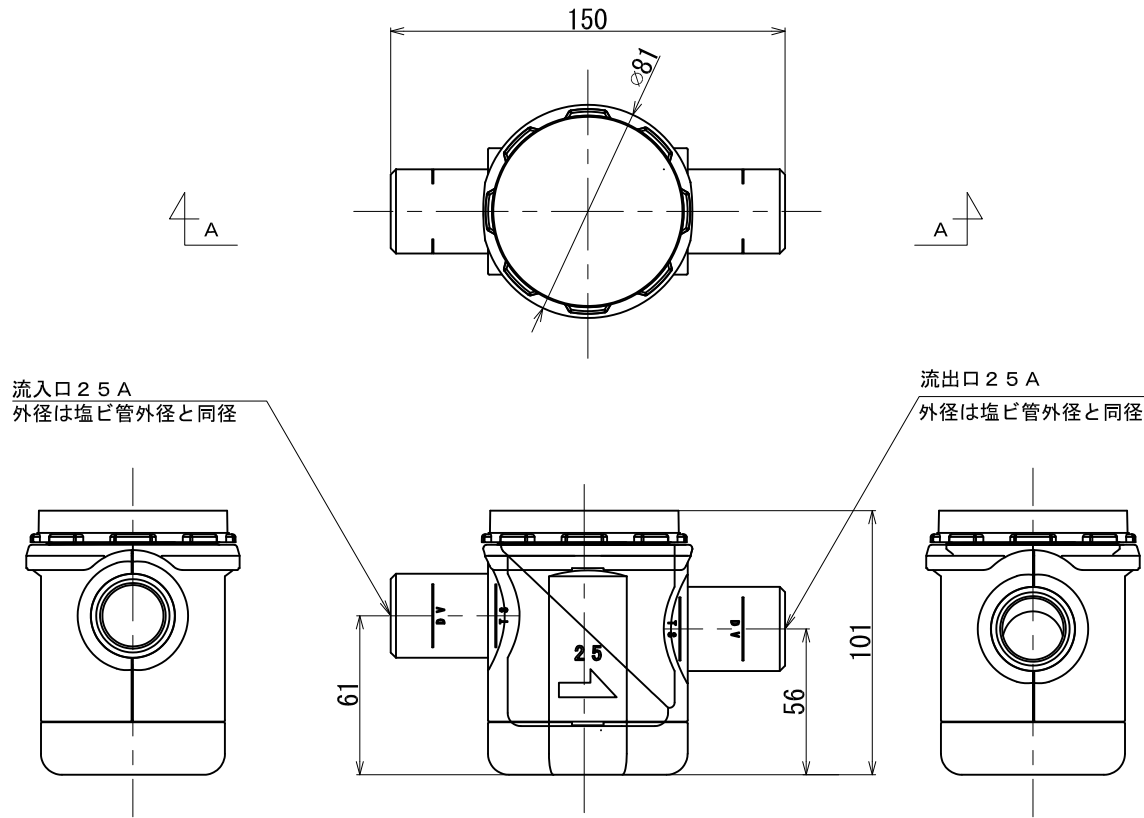
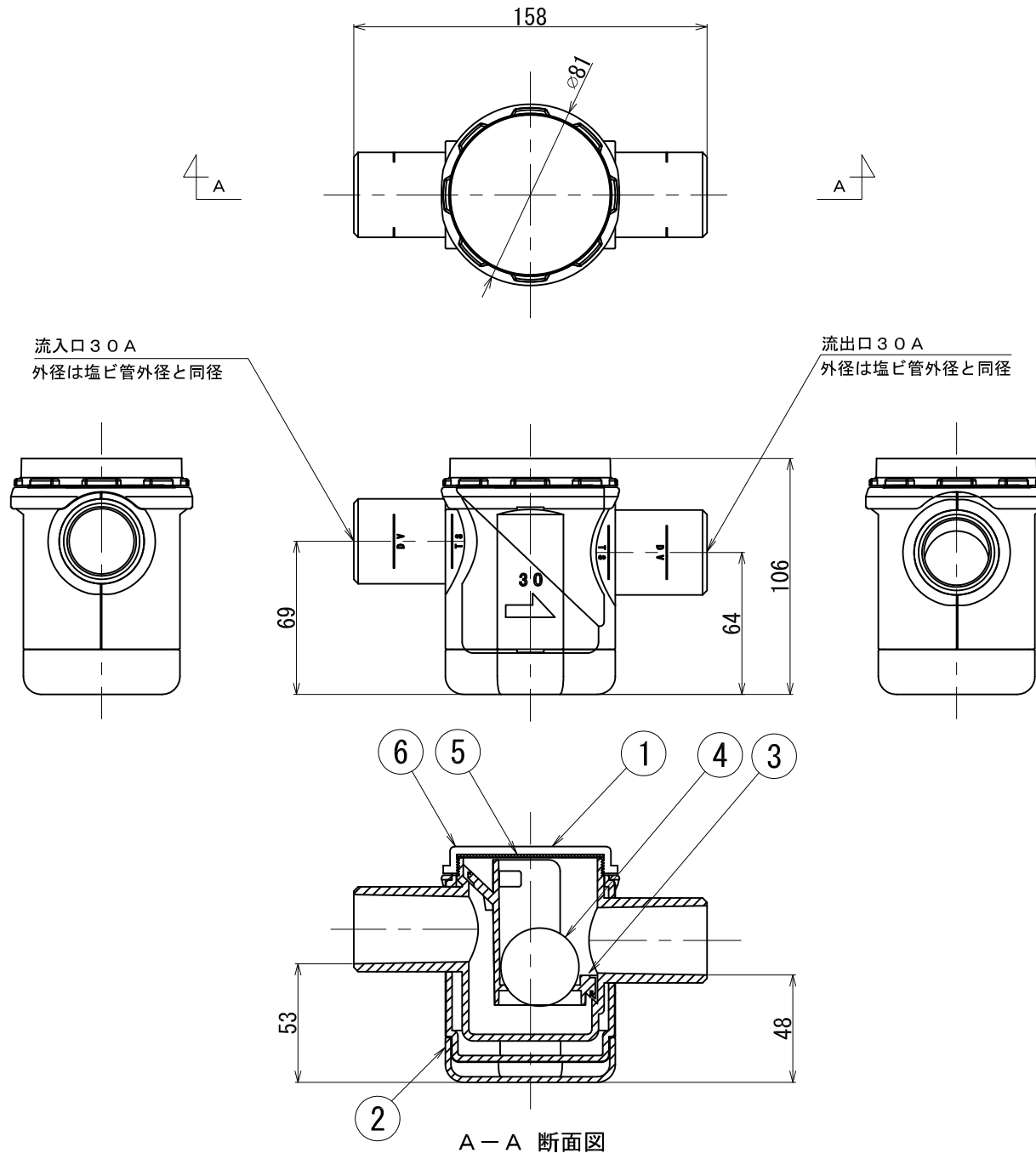


番号	部品名	材質	備考
1	蓋	ポリカーボネート	透明色
2	本体	ポリカーボネート	透明色
3	内部部品	ポリカーボネート/エラストマー	透明色
4	特殊フロートボール	ポリカーボネート	青色
5	止水パッキン	エラストマー	
6	光反射テープ		白色

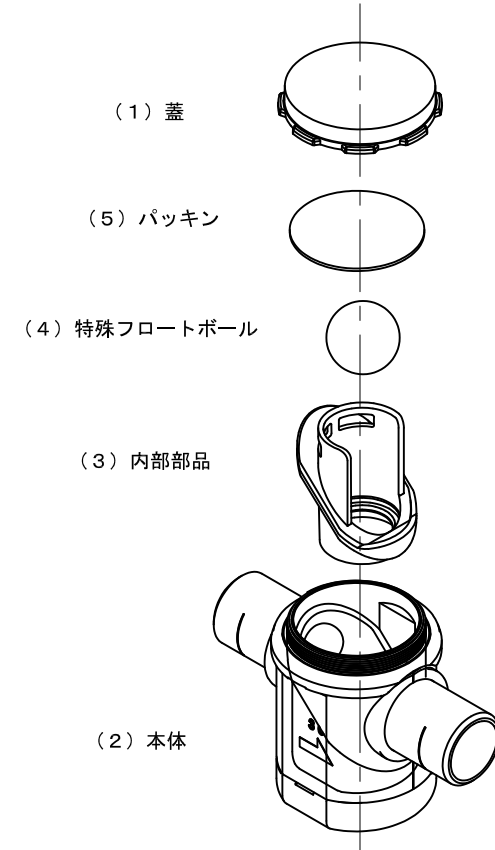


納入先				
名称	C・トラップ保温型 25A <F-CTW25>			
縮尺	1:3	画法		製作数
作成年月日		検図	検図	製図
図番		枚番		

コンドーFRP工業株式会社



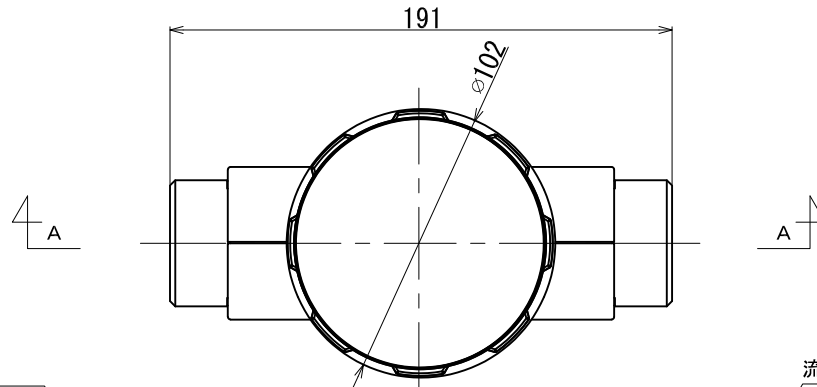
番号	部品名	材質	備考
1	蓋	ポリカーボネート	透明色
2	本体	ポリカーボネート	透明色
3	内部部品	ポリカーボネート/エラストマー	透明色
4	特殊フロートボール	ポリカーボネート	青色
5	止水パッキン	エラストマー	
6	光反射テープ		白色



納入先				
名称	C・トラップ保温型 30A <F-CTW30>			
縮尺	1:3	画法		製作数
作成年月日		検図	検図	製図
図番		枚番		

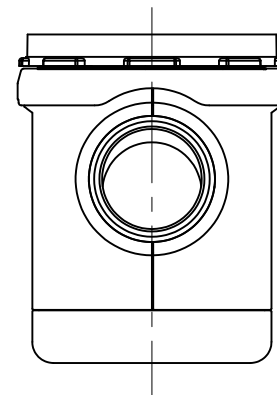
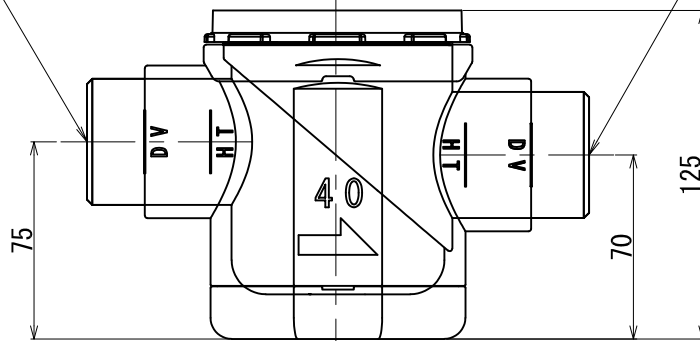
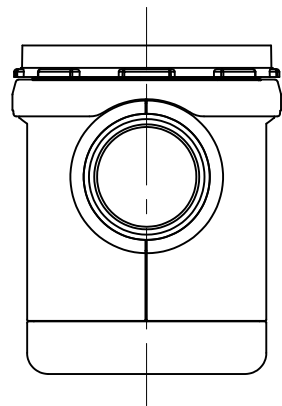
コンドーFRP 工業株式会社

番号	部品名	材質	備考
1	蓋	ポリカーボネート	透明色
2	本体	ポリカーボネート	透明色
3	内部部品	ポリカーボネート/エラストマー	透明色
4	特殊フロートボール	ポリカーボネート	青色
5	止水パッキン	エラストマー	
6	光反射テープ		白色



流入口40A
外径は塩ビ管外径と同径

流出口40A
外径は塩ビ管外径と同径



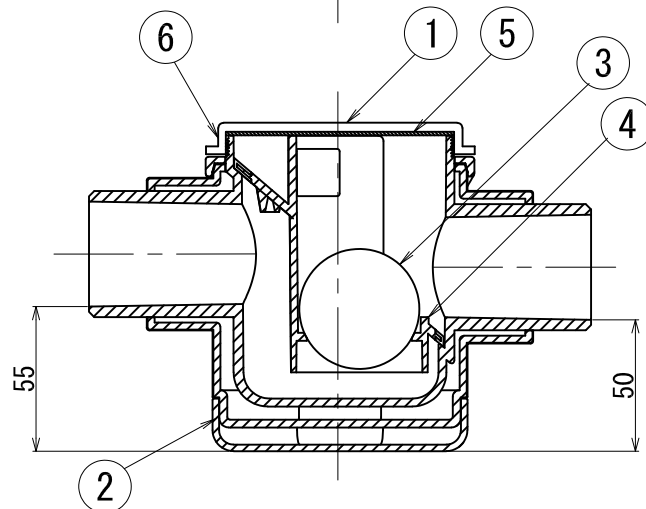
(1) 蓋

(5) パッキン

(4) 特殊フロートボール

(3) 内部部品

(2) 本体

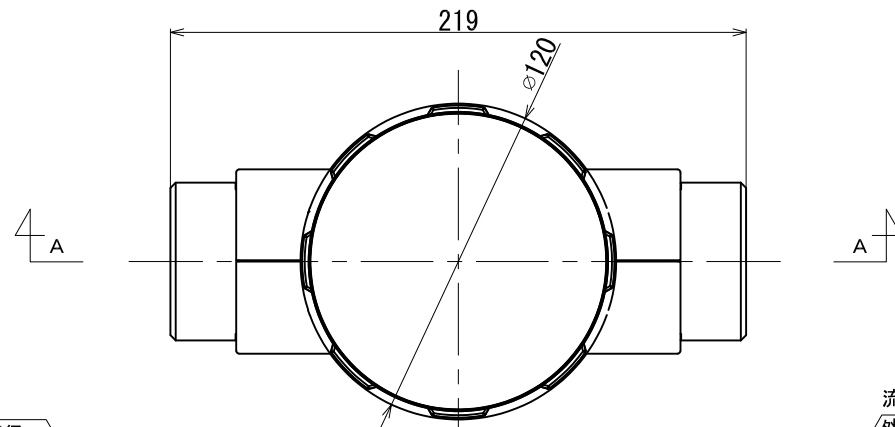


A-A 断面図

納入先				
名称	C・トラップ保温型 40A <F-CTW40>			
縮尺	1:3	画法		製作数
作成年月日		検図	検図	製図
図番		枚番		

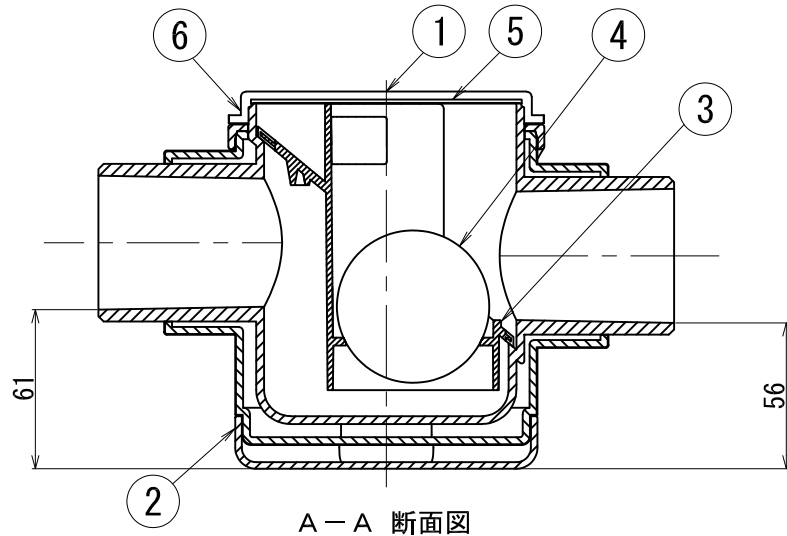
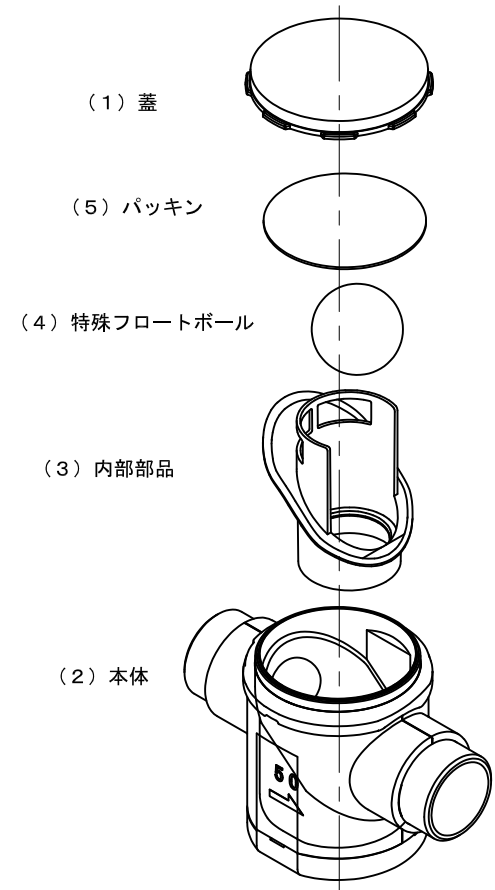
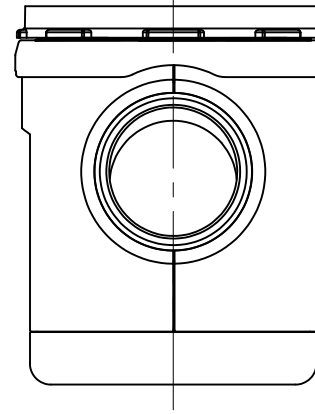
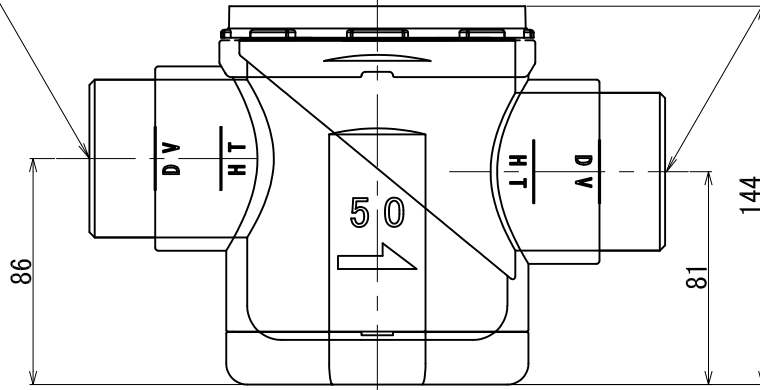
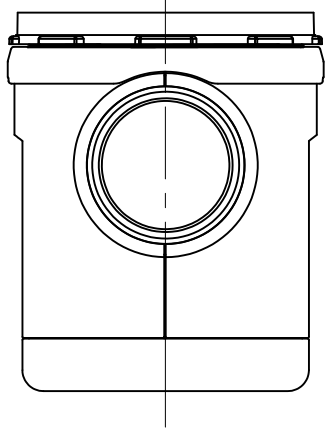
コンドーFRP工業株式会社

番号	部品名	材質	備考
1	蓋	ポリカーボネート	透明色
2	本体	ポリカーボネート	透明色
3	内部部品	ポリカーボネート/エラストマー	透明色
4	特殊フロートボール	ポリカーボネート	青色
5	止水パッキン	エラストマー	
6	光反射テープ		白色



流入口 50A
外径は塩ビ管外径と同径

流出口 50A
外径は塩ビ管外径と同径



A-A 断面図

納入先				
名称	C・トラップ保温型 50A <F-CTW50>			
縮尺	1:3	画法		製作数
作成年月日		検図	検図	製図
図番		枚番		

コンドーFRP工業株式会社