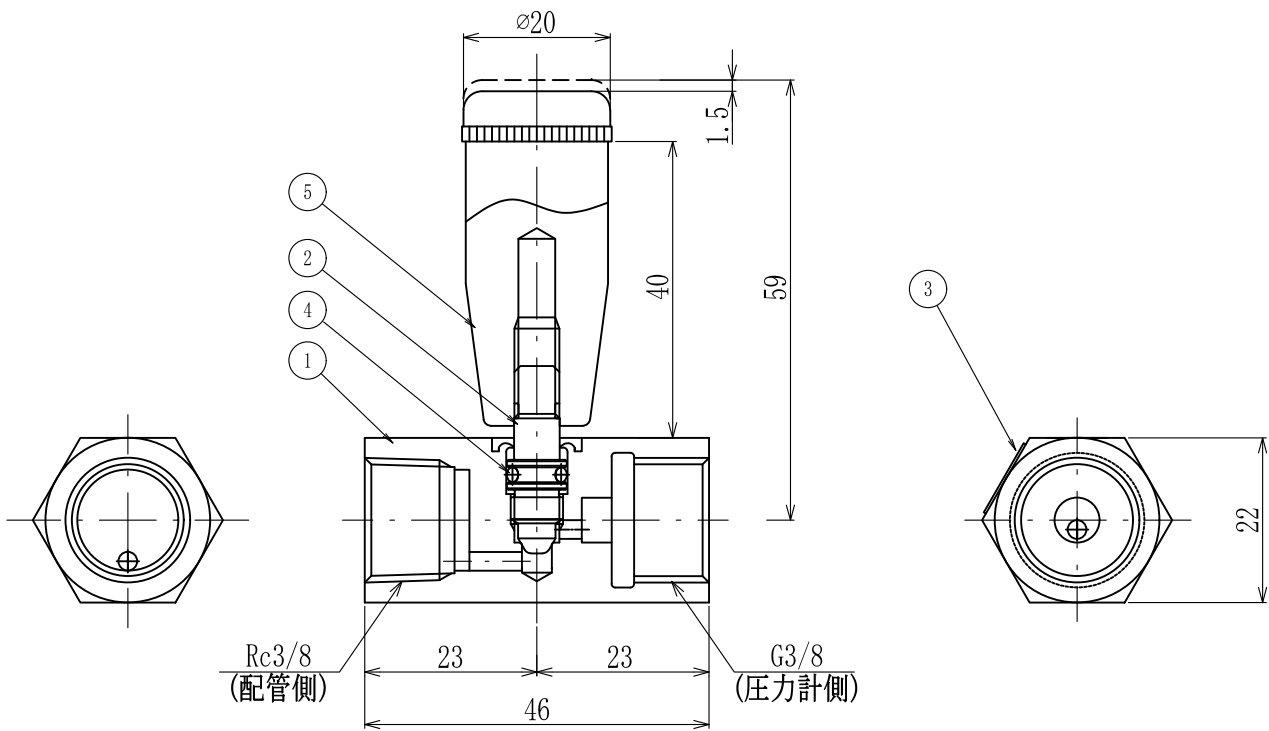


O:開
S:止



記号	訂正箇所	訂正者	日付

注：指定なき寸法許容差は±1

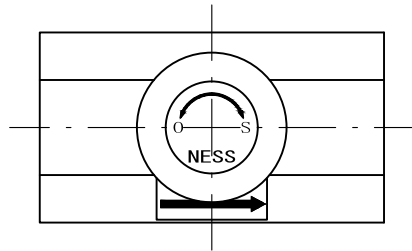
5	ハンドル	PA5
4	Oリング	NBR
3	銘板	テトロン
2	弁軸	SUS304
1	本体	BC
No.	名称	材質

尺度 f	作成者	
	承認者	

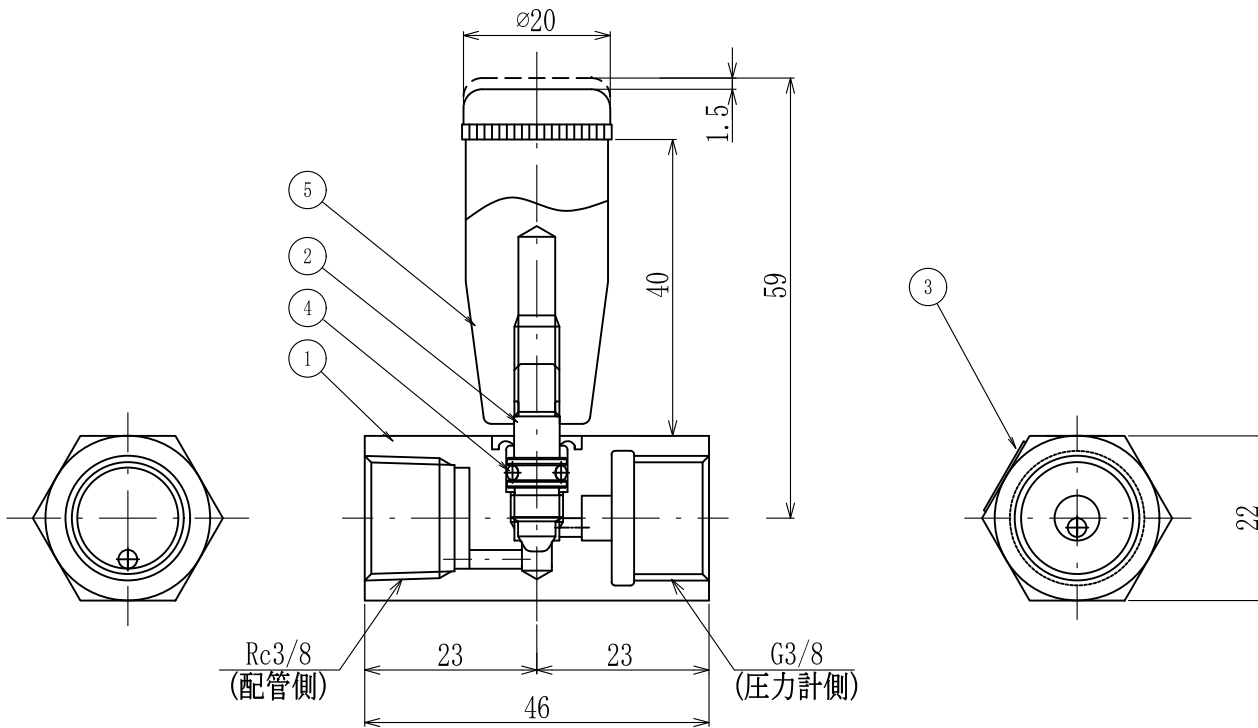
NESS ネステック株式会社

タイトル 圧力計専用（水・空気用）
ロングネックニードルコック

製品型番	LNC-1	△
図面番号		△



O:開
S:止



記号	訂正箇所	訂正者	日付

注：指定なき寸法許容差は±1

汎用品と区別の為
本体に赤ペイントを塗布

5	ハンドル	PA5
4	Oリング	FKM
3	銘板	テトロン
2	弁軸	SUS304
1	本体	BC
No.	名称	材質

尺度 f	作成者	
	承認者	

NESS ネステック株式会社

タイトル 圧力計専用（蒸気用）
ロングネックニードルコック

製品型番	LNC-2	
図面番号		