

外形および材質・寸法

標準使用材質

Table 3

部品名	型式	呼び径	No.5	No.6	No.7	No.8
ベースケット	FLT	10A~20A	-	SCS14		-
		25A~100A	FCD450	-		
		40A~300A	FCD450	-		
	FLY	350A~500A	SS400	SCS14		
		40A~200A	-	SCS14		
		250A~500A	-	SUS304	SUS316	
	FLG	15A~50A	SS400・SCS14	SUS304・SCS14	-	
65A~500A		SS400	SUS304	-		
FLW	15A~300A	-	-	-	PVC	
流量指示部			C3604・SCS14	SUS304・SCS14 SUS316	SUS316・SCS14	PVC
テーパ型 オリフ			耐熱ガラス			
リング			NBR			
オリフプレート			SUS304		SUS316	PVC
H型コックピース	全 型式/呼び径		C3604・SCS14 NBR・フッ素樹脂・ フッ素ゴム	SUS316・SCS14 NBR・フッ素樹脂・フッ素ゴム		-
M型コックピース			-			PVC・フッ素樹脂 フッ素ゴム
Dピース コネクタ			SUS316・SCS14			PVC

寸法

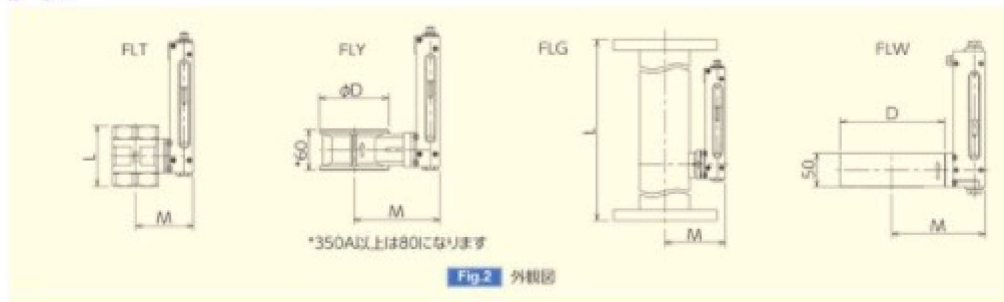


Fig. 2 外形図

Table 4

呼び径	FLT				FLY				FLG				FLW			
	M	※M1	L	質量約(kg)	M	※M1	D	質量約(kg)	M	※M1	L	質量約(kg)	M	※M1	D	質量約(kg)
10A	65	106	70	1.0												
15A	66	107	70	1.0												
20A	69	110	70	1.0												
25A	72	113	70	1.0												
32A	77	118	74	1.5												
40A	80	121	85	1.5	121	162	89	3.0	80	121	520	3.0	109	159	102	2.3
50A	87	128	90	2.0	129	170	104	3.5	87	128		3.5	111	161	106	2.3
65A	98	139	100	2.5	139	180	124	4.0	101	142		4.5	125	175	127	2.3
80A	106	147	110	3.0	144	185	134	5.5	108	149		6.0	130	180	137	2.3
100A	118	159	120	4.5	156	197	159	6.5	120	161		6.5	133	183	142	2.3
125A					176	217	190	9.0	133	174		8.0	140	190	156	2.4
150A					191	232	220	10.0	146	187		10.0	150	200	177	2.6
200A					216	257	270	14.5	171	212		11.0	156	206	188	3.9
250A					251	292	333	19.5	197	238		14.0	168	218	212	4.2
300A					274	315	378	24.5	222	263		20.0	188	238	257	7.3
350A					296	337	423	33.5	241	282	25.0	204	254	287	8.2	
400A					331	372	485	40.5	266	307	35.5	229	279	338	11.1	
450A					361	402	541	49.0	292	333	49.5	264	314	408	14.8	
500A					389	430	596	54.5	317	358	58.5	287	337	453	18.3	
											76.0					
											96.0					
											120					
											145					

※M1寸法はコックピース付の寸法
H型コックピース 0.5kg M型コックピース 0.2kg
FLY、FLW質量は標準付属品を含む