

▶ HSG型 (呼び径：15A～150A)

●呼び径：15A～50A

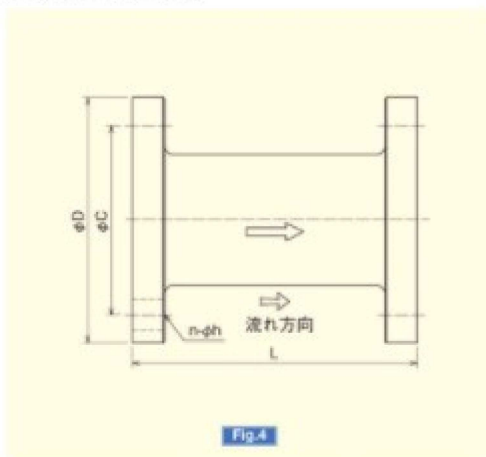


Fig. 4

▶ 部品名および材質

Table 6

部品名	材質No1	材質No2
本体	FC200	SC513
ディスク	液体用：SUS304 気体用：SUS304+PC	
ラッパ管	SC513	
スプリング	SUS304WPB	
オリング	NBR/PTFE	
溝付きナット	SUS316	

▶ 寸法および質量

Table 7

呼び径	L (mm)	φC (mm)	φD (mm)	n-φh	質量約 (kg)	
					材質No1	材質No2
15A	90	70	95	4-15	2.0	1.5
20A	110	75	100	4-15	2.5	2.0
25A	130	90	125	4-19	4.0	3.0
32A	140	100	135	4-19	5.0	4.5
40A	165	105	140	4-19	6.0	5.0
50A	180	120	155	4-19	8.0	7.0

●呼び径：65A～150A

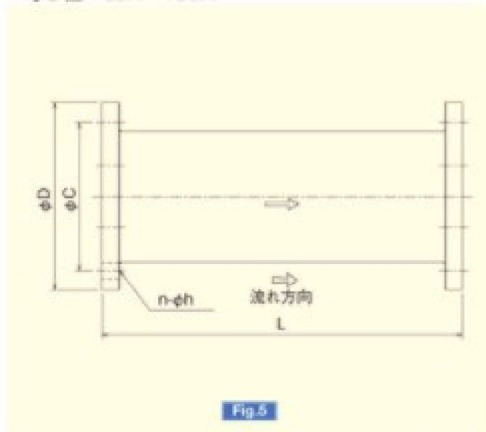


Fig. 5

▶ 部品名および材質

Table 8

部品名	材質No1	材質No2
本体	FC200	SC513
ディスク	液体用：SC513/SUS304 気体用：SC513/SUS304+PC	
ラッパ管	SC513	
スプリング	SUS304WPB	
オリング	NBR/PTFE	
溝付きナット	SUS316	

▶ 寸法および質量

Table 9

呼び径	L (mm)	φC (mm)	φD (mm)	n-φh	質量約 (kg)	
					材質No1	材質No2
65A	270	140	175	4-19	13.0	12.0
80A	300	150	185	8-19	16.0	14.5
100A	340	175	210	8-19	24.0	20.5
125A	460	210	250	8-23	41.0	35.0
150A	540	240	280	8-23	58.0	50.5