

▶ HYG型 (呼び径：15A~200A)

●呼び径：15A~50A

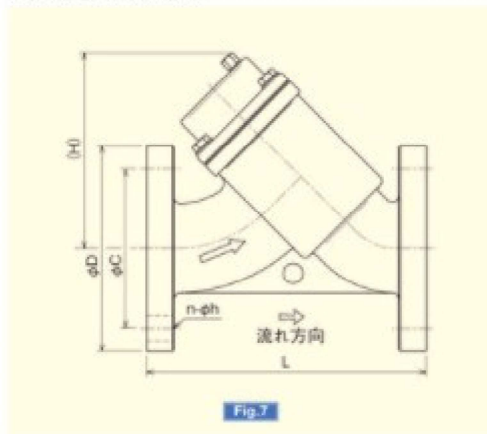


Fig. 7

●呼び径：65A~200A

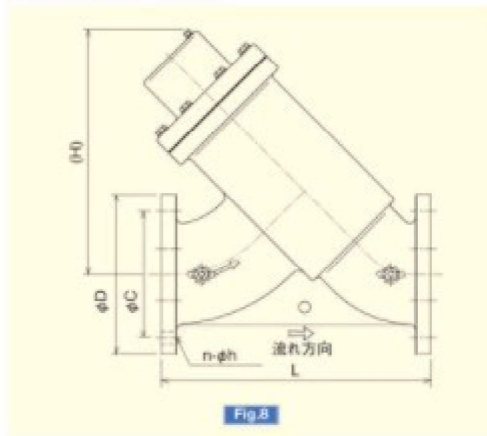


Fig. 8

▶ 部品名および材質

Table 12

部品名	材質No1	材質No2
本体・蓋	FC200	SCS13
空気抜き	SUS316	
ガスケット	NBR/PTFE	
ディスク	液体用：SUS304 気体用：SUS304+PC	
ラッパ管	SCS13	
スプリング	SUS304WPB	
リング	NBR/PTFE	
溝付きナット	SUS316	

▶ 寸法および質量

Table 13

呼び径	L (mm)	H (mm)	φC (mm)	φD (mm)	n-φh	質量約 (kg)	
						材質No1	材質No2
15A	120	79	70	95	4-15	2.5	2.0
20A	140	88	75	100	4-15	3.5	2.5
25A	160	107	90	125	4-19	5.0	4.0
32A	175	117	100	135	4-19	6.5	5.5
40A	190	139	105	140	4-19	8.0	6.5
50A	210	148	120	155	4-19	9.5	8.0

▶ 部品名および材質

Table 14

部品名	材質No1	材質No2
本体・蓋	FC200	SCS13
空気抜き	SUS316	
ガスケット	NBR/PTFE	
アイボルト (125A以上)	SUS304	
ディスク	液体用：SCS13/SUS304 気体用：SCS13/SUS304+PC	
ラッパ管	SCS13	
スプリング	SUS304WPB	
リング	NBR/PTFE	
溝付きナット	SUS316	

▶ 寸法および質量

Table 15

呼び径	L (mm)	H (mm)	φC (mm)	φD (mm)	n-φh	質量約 (kg)	
						材質No1	材質No2
65A	250	214	140	175	4-19	16.0	14.0
80A	290	242	150	185	8-19	20.0	18.0
100A	330	273	175	210	8-19	31.0	26.0
125A	420	376	210	250	8-23	59.0	49.0
150A	470	429	240	280	8-23	78.0	67.0
200A	560	444	290	330	12-23	133.0	111.0