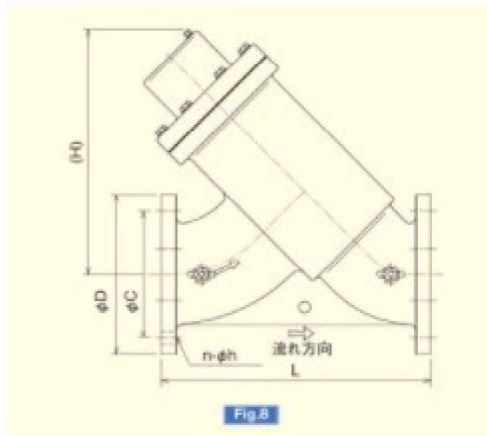


▶ HYG型 (呼び径：15A~200A)

●呼び径：15A~50A



●呼び径：65A~200A



▶ 部品名および材質

Table 12

| 部品名 | 材質No1 | 材質No2 |
|--------|-----------------------------|-------|
| 本体・蓋 | FC200 | SCS13 |
| 空気抜き | SUS316 | |
| ガスケット | NBR/PTFE | |
| ディスク | 液体用：SUS304 気体用：SUS304+PC | |
| ラッパ管 | SCS13 | |
| スプリング | SUS304WPB | |
| リング | NBR/PTFE | |
| 溝付きナット | SUS316 | |

▶ 寸法および質量

Table 13

| 呼び径 | L (mm) | H (mm) | φC (mm) | φD (mm) | n-φh | 質量約 (kg) | |
|-----|--------|--------|---------|---------|------|----------|-------|
| | | | | | | 材質No1 | 材質No2 |
| 15A | 120 | 79 | 70 | 95 | 4-15 | 2.5 | 2.0 |
| 20A | 140 | 88 | 75 | 100 | 4-15 | 3.5 | 2.5 |
| 25A | 160 | 107 | 90 | 125 | 4-19 | 5.0 | 4.0 |
| 32A | 175 | 117 | 100 | 135 | 4-19 | 6.5 | 5.5 |
| 40A | 190 | 139 | 105 | 140 | 4-19 | 8.0 | 6.5 |
| 50A | 210 | 148 | 120 | 155 | 4-19 | 9.5 | 8.0 |

▶ 部品名および材質

Table 14

| 部品名 | 材質No1 | 材質No2 |
|-------------------|---|-------|
| 本体・蓋 | FC200 | SCS13 |
| 空気抜き | SUS316 | |
| ガスケット | NBR/PTFE | |
| アイボルト (125A以上) | SUS304 | |
| ディスク | 液体用：SCS13/SUS304 気体用：SCS13/SUS304+PC | |
| ラッパ管 | SCS13 | |
| スプリング | SUS304WPB | |
| リング | NBR/PTFE | |
| 溝付きナット | SUS316 | |

▶ 寸法および質量

Table 15

| 呼び径 | L (mm) | H (mm) | φC (mm) | φD (mm) | n-φh | 質量約 (kg) | |
|------|--------|--------|---------|---------|-------|----------|-------|
| | | | | | | 材質No1 | 材質No2 |
| 65A | 250 | 214 | 140 | 175 | 4-19 | 16.0 | 14.0 |
| 80A | 290 | 242 | 150 | 185 | 8-19 | 20.0 | 18.0 |
| 100A | 330 | 273 | 175 | 210 | 8-19 | 31.0 | 26.0 |
| 125A | 420 | 376 | 210 | 250 | 8-23 | 59.0 | 49.0 |
| 150A | 470 | 429 | 240 | 280 | 8-23 | 78.0 | 67.0 |
| 200A | 560 | 444 | 290 | 330 | 12-23 | 133.0 | 111.0 |