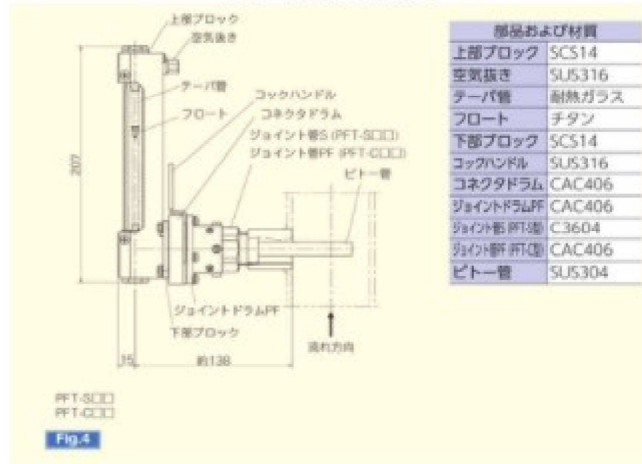


▶ 指示部固定型



構造・寸法及び要部材質



部名および材質	
上部ブロック	SCS14
空気抜き	SUS316
テーパ管	耐熱ガラス
フロート	チタン
下部ブロック	SCS14
コックハンドル	SUS316
コネクタドラム	CAC406
ジョイントドラムPF	CAC406
ジョイント管 PFT(S)	C3604
ジョイント管 PFT(C)	CAC406
ビトータ管	SUS304

型式

● 指示部着脱型

指示部

PFN□-M□□  
① ② ③

- ① 接続ビトータ材質  
S : 黄銅製  
C : 青銅製
- ② 最高使用圧力  
1 : 1.0MPa  
2 : 2.0MPa
- ③ 流量  
U : 標準流量タイプ  
D : 大流量タイプ

ビトータ部

PFN□-A□□  
① ② ③

- ① 材質  
S : 黄銅製  
C : 青銅製
- ② 最高使用圧力  
1 : 1.0MPa  
2 : 2.0MPa
- ③ ビトータ長さ  
なし : 標準  
L : ロングタイプ

● 指示部固定型

PFT-□□□□□  
① ② ③ ④ ⑤

- ① ビトータ材質  
S : 黄銅製  
C : 青銅製
- ② 最高使用圧力  
1 : 1.0MPa  
2 : 2.0MPa
- ③ 流量  
U : 標準流量タイプ  
D : 大流量タイプ
- ④ ビトータ長さ  
なし : 標準  
L : ロングタイプ
- ⑤ コネクタ  
なし : コネクタなし (標準)  
C : コネクタ付

流量範囲及び配管寸法

▶ 標準流量タイプ

Table 1

管 径		流量範囲 (L/min)		SGP管内径 (mm)
		標 準	1目盛	
※½B	20A	8~ 60	2	21.6
※1B	25A	15~ 100	5	27.6
1¼B	32A	20~ 130	5	35.7
1½B	40A	30~ 200	10	41.6
2B	50A	50~ 360	10	52.9
2½B	65A	80~ 580	20	67.9
3B	80A	150~ 850	50	80.7
4B	100A	200~ 1400	50	105.3
5B	125A	300~ 2000	100	130.8
6B	150A	400~ 3000	100	155.2
8B	200A	800~ 5400	200	204.7
10B	250A	1500~ 8000	500	254.2
12B	300A	2000~12000	500	304.7
14B	350A	2500~15000	500	339.8
16B	400A	3000~20000	1000	390.6
18B	450A	4000~25000	1000	441.4