

▶ HCT-Y型 構造及び材質 Table 3

No	部品名	材質
①	本体	CAC406
②	ラッパ管	CAC406C
③	ディスク	SUS304
④	シャフト	SUS304
⑤	スプリング	SUS304WPB
⑥	スプリング押え	SUS304
⑦	Eリング	SUS304CS
⑧	内筒	CAC406C
⑨	Oリング	NBR
⑩	キャップ	CAC406C

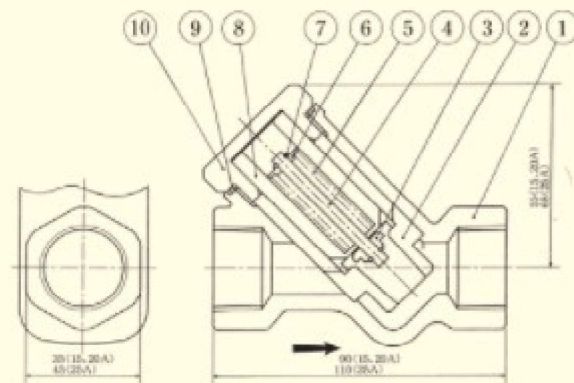


Fig.5 HCT-Y型

▶▶ 標準品設定流量及び面間寸法

Table 1

口径	設定流量H ₂ O (L/min)	面間寸法 (mm)	
		HCT型	HCT-Y型
15A	3 4 5 6 8 10 11 13	65	90
20A	5 6 8 10 11 13 15 16 20 25 30	80	
25A	15 16 20 25 30 35 40 50	95	110