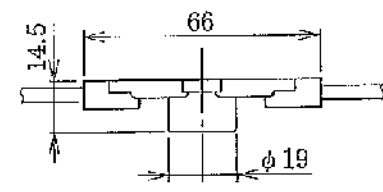


断面A-A(2:1)



B矢視図(1:2)

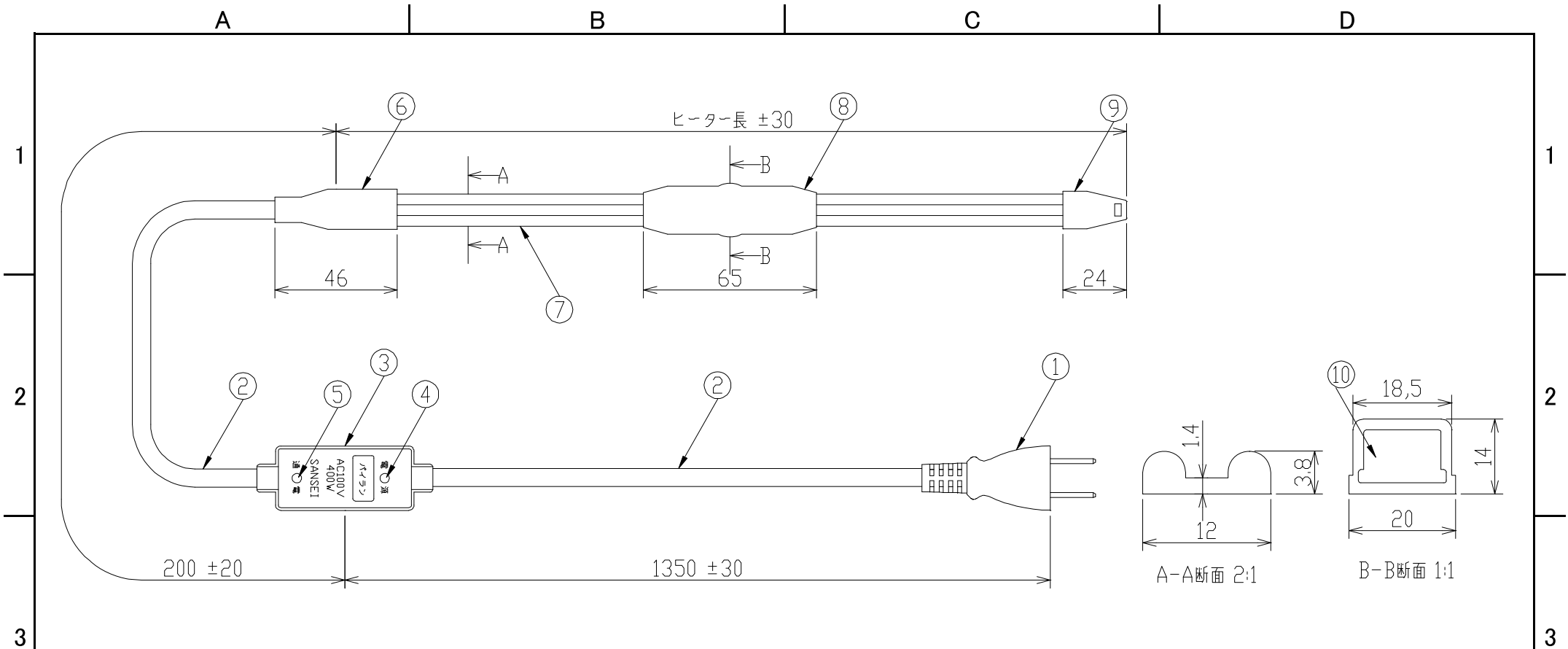
仕様

該当品番	品番	ヒーター長 (m)	寸法C (m)	消費電力 (W)	定格電圧 (V)	サーモスタット			使用場所
						種類 定格電流	ON温度 (°C)	OFF温度 (°C)	
	L-RHE-0.5	0.5	0.25	6	AC100	バイメタル サーモ 10A	5	13	屋外用
	L-RHE-1	1	0.5	12					
	L-RHE-1.5	1.5	0.75	18					
	L-RHE-2	2	1.0	24					
	L-RHE-2.5	2.5	1.25	30					
	L-RHE-3	3	1.5	35					
	L-RHE-3.5	3.5	1.75	42					
	L-RHE-4	4	2.0	48					
	L-RHE-5	5	2.5	55					
	L-RHE-6	6	3.0	60					
	L-RHE-8	8	4.0	80					
	L-RHE-10	10	5.0	100					

部番	名称	数量	仕様・材料	備考
7	パイラン部	1	塩化ビニル樹脂	100V 100W
6	サーモスタット部	1	塩化ビニル被覆	バイメタルサーモ
5	端末部	1	塩化ビニル被覆	
4	接続部	1	塩化ビニル被覆	
3	発熱帯	1	塩化ビニル被覆	
2	電源コード	2	塩化ビニル被覆	VGTFK 0.75mm ²
1	差込みプラグ	1	塩化ビニル樹脂	125V 7A

記号	改定内容	年月日	担当	回番
	改定欄			

名称	RHEヒーター ランプ付(0.5~10m)	図番	SA211008-1	単位	mm	日付	21.10.08
山清電気株式会社			作図	下里			



型番	ヒーター長 (m)	消費電力 (W)	定格電圧 (V)	バイメタルサーモ			使用場所
				定格電流(A)	ON温度(°C)	OFF温度(°C)	
L-RHE-15	15	150	AC100	10	5 ±4	13 ±3	屋外用
L-RHE-20	20	200					
L-RHE-30	30	300					

10	サーモスタット	1	バイメタルサーモ	
9	端末部	1	塩化ビニル	
8	サーモスタット部	1	塩化ビニル	
7	発熱帯	1	塩化ビニル	
6	接続部	1	塩化ビニル	
5	通電ランプ	1	LED	赤
4	電源ランプ	1	ネオンランプ	オレンジ
3	パイランカバー	1	塩化ビニル	
2	電源コード	1	塩化ビニル	VC7FK 0.75mm ²
1	差込みプラグ	1	塩化ビニル	125V/7A
部番	部品名	数量	仕様・材料	備考

機種	ランプ付き レギュラーヒーター	型番	L-RHE 15~30m	名称	外觀図	製番	EIA4-0012
記号	改定内容	改定日	2014/1/6	降旗 担当	IND	承認	伊藤
						査証	務台
						作成	降旗

山清電気株式会社

2014/
1/6

伊藤 務台 降旗