

型番	ヒーター長 (m)	消費電力 (W)	定格電圧 (V)	バイメタルサーモ			使用場所
				定格電流(A)	ON温度(°C)	OFF温度(°C)	
L-RHR2-1	1	12	単相200	10	5 ± 4	13 ± 3	屋外用
L-RHR2-1.5	1.5	21					
L-RHR2-2	2	24					
L-RHR2-3	3	36					
L-RHR2-4	4	48					
L-RHR2-5	5	62					
L-RHR2-6	6	70					
L-RHR2-8	8	102					
L-RHR2-10	10	110					
L-RHR2-12	12	120					
L-RHR2-16	16	160					

番号	部品名	数量	仕様・材料	備考
1	電源コード	3	VCTFK 0.75sq	
2	パイラン	1	PVC	200V 200W
3	サーモスタット部	1	ABS	
4	接続部	1	PVC	
5	ヒーター	1	PVC	12W/m
6	端末部	1	PVC	
7	サーモスタット	1	バイメタル	

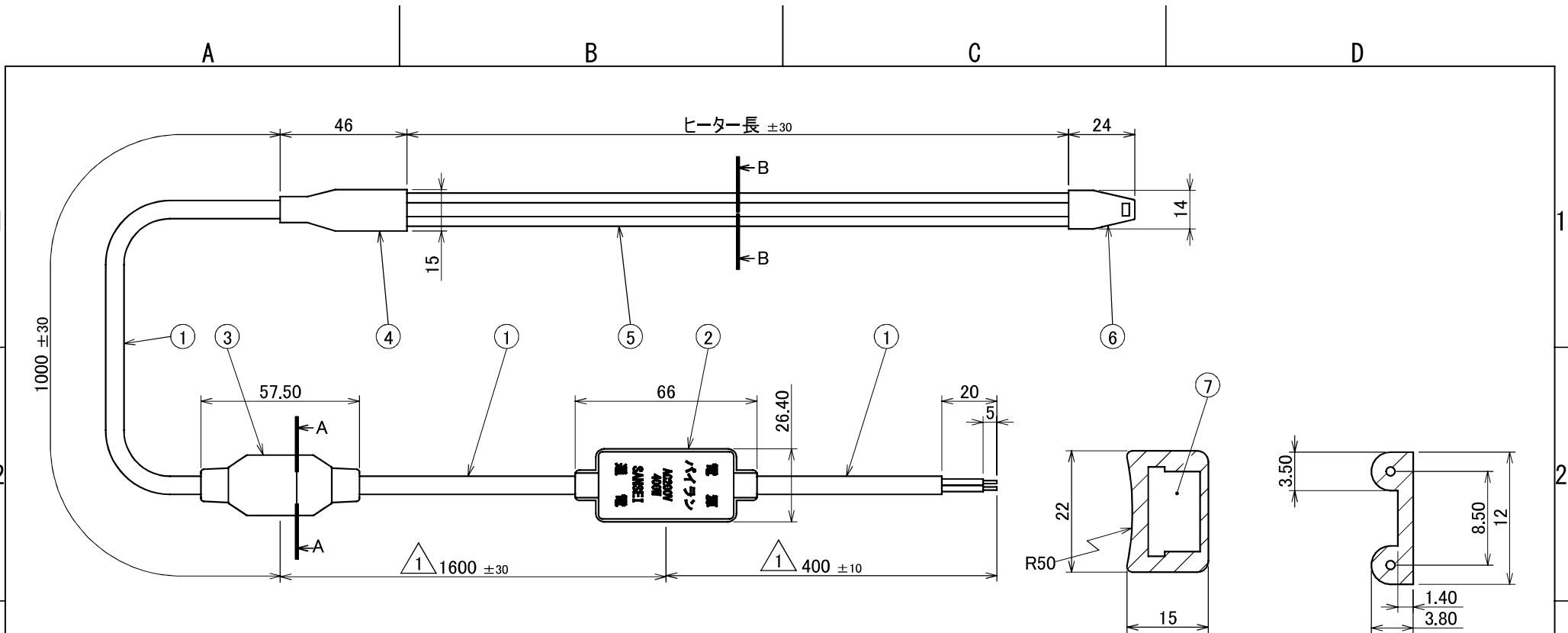
型式	機種名	名称	図番							
L-RHR2(200W)		レギュラーヒーター200V パイラン200W付	EIA4-0014-A							
記号	改定内容	改定日	担当	IND	公差	尺度	日付	承認	査証	作成
1	パイラン位置変更	2015/09/03	降旗	A	±3mm ±2°	1/2	2015/9/3	伊藤	務台	降旗

A

B

C

D



断面図 A-A

断面図 B-B
スケール 2 : 1

型番	ヒーター長 (m)	消費電力 (W)	定格電圧 (V)	バイメタルサーモ			使用場所
				定格電流(A)	ON温度(°C)	OFF温度(°C)	
L-RHR2-20	20	200	単相200	10	5 ± 4	13 ± 3	屋外用
L-RHR2-30	30	302					
L-RHR2-40	40	400					

番号	部品名	数量	仕様・材料	備考
1	電源コード	3	VCTFK 0.75sq	
2	パイラン	1	PVC	200V 400W
3	サーモスタット部	1	ABS	
4	接続部	1	PVC	
5	ヒーター	1	PVC	12W/m
6	端末部	1	PVC	
7	サーモスタット	1	バイメタル	

型式	機種名	名称	図番
L-RHR2(400W)		レギュラーヒーター200V パイラン400W付	EIA4-0015-A
公差	尺度	日付	承認
±0.5mm ±2°	1/2	2015/9/3	伊藤
山清電気株式会社		査証	作成
		務台	降旗

記号	改定内容	改定日	担当	IND
1	パイラン位置変更	2015/09/03	降旗	A

A B C D