

### 仕様・定格

品名	定格電圧	消費電力
SG-F	AC100V	2.6W

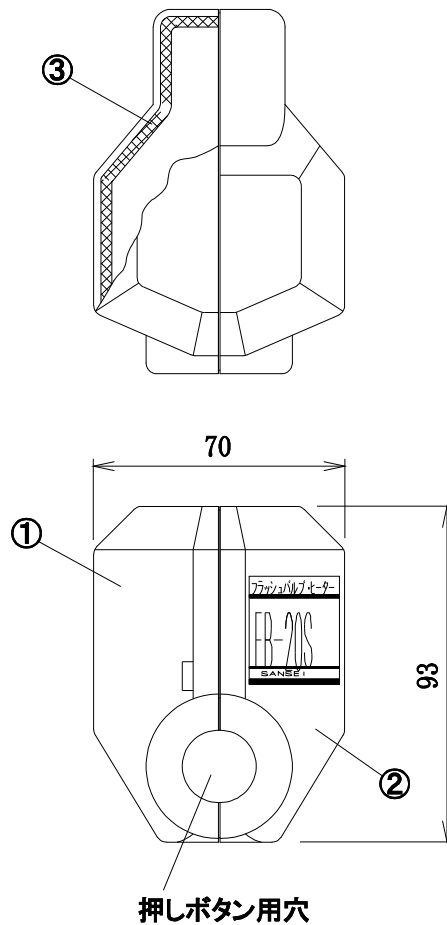
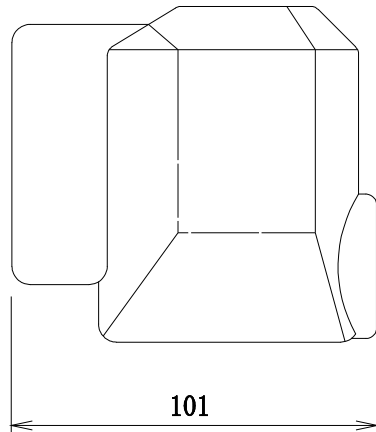
部番	名称	数量	仕様・材料	備考
5	発熱体	2	セラミック	
4	接続端子	4	真鍮	
3	発熱部カバー	2	塩化ビニル樹脂	
2	電源コード	2	塩化ビニル被覆	VCTFK 0.75mm <sup>2</sup>
1	差込みプラグ	1	塩化ビニル樹脂	125V 7A

名称	SG-Fヒーター (FB-20S用)	図番	SA150617-4	縮尺	1/1	単位	mm
----	-----------------------	----	------------	----	-----	----	----

山清電気株式会社

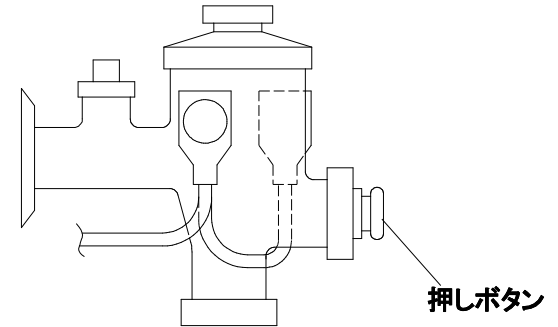
作図 H15.06.17  
下里

記号	訂正内容	年月日	担当	図番
	元図を書き替え	15.06.17	下里	
訂正欄				



<参考>

ヒーター取付け例



3	保温材	2	ポリエチレン樹脂	3mm	発砲材
2	カバー(2)	1	ABS樹脂		
1	カバー(1)	1	ABS樹脂		
部番	名称	数量	仕様・材料	備考	
名称	フラッシュバルブヒーター FB-20S用カバー			尺度 1:2	単位 mm
				日付 16.03.02	作図 下里
山清電気株式会社				図番 SA160302-1	

記号	訂正内容	年月日	担当	図番
	訂正欄			