

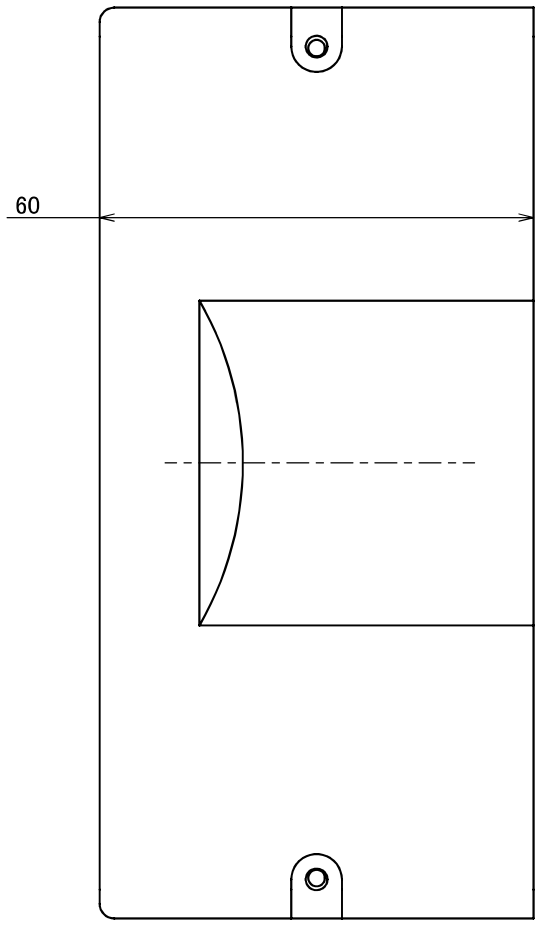
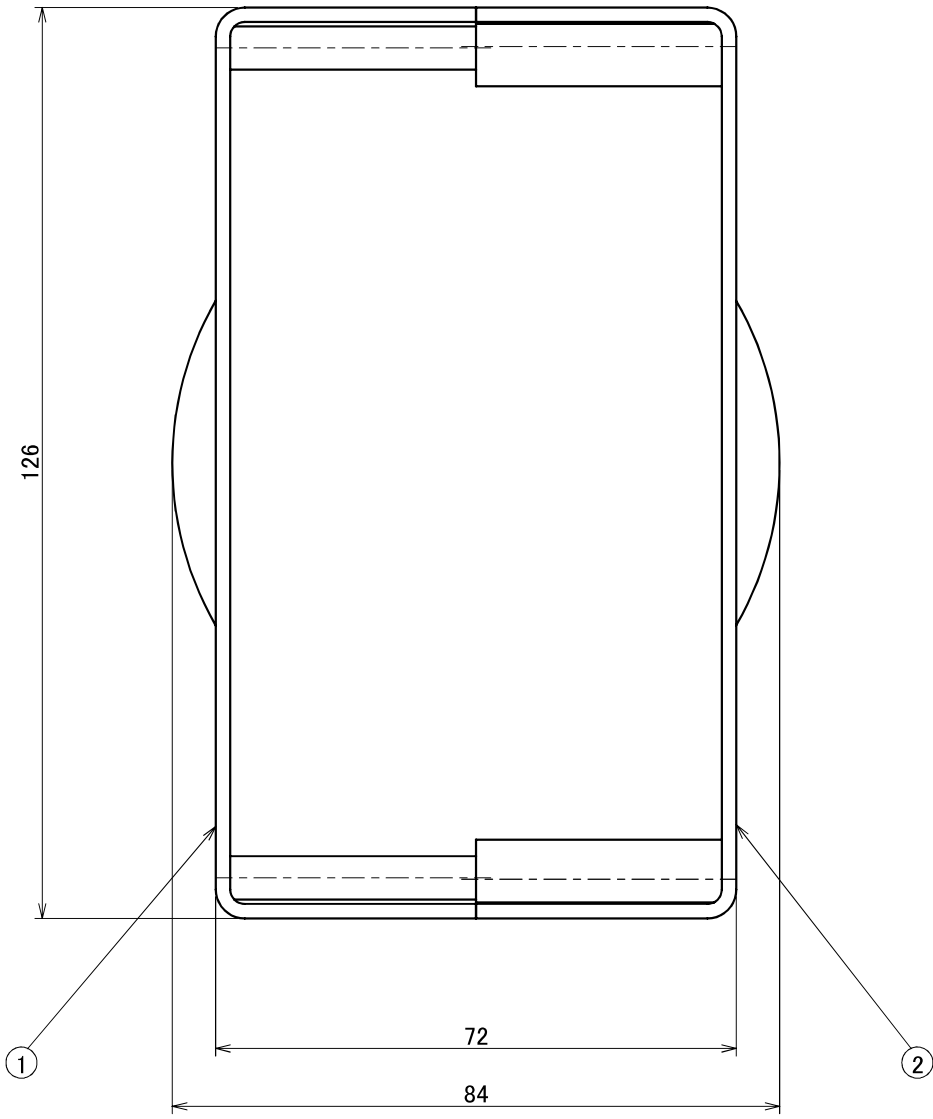
仕様・定格

品名	定格電圧	消費電力
SG-UFヒーター	AC100V	3.9W

部番	名称	数量	仕様・材料	備考
3	ヒーター部	3	塩化ビニル被覆	発熱体内臓(PTCサーミスタ)
2	電源コード	3	塩化ビニル樹脂	VCTFK 0.75SQ
1	電源プラグ	1	塩化ビニル樹脂	125V 7A

型式	機種名	名称	図番
		SG-UFヒーター	SA150808-UF_A
山清電気株式会社		尺度 1/1	作成日 2003.08.08
		承認	査証
		務台 担当	作成 原田

記号	改訂内容	改訂日	図番	承認	査証	務台 担当
	全面書き換え	2019.12.02	A			



部番	名称	数量	仕様・材料	備考
2	右カバー	1	ABS樹脂	白 t=2
1	左カバー	1	ABS樹脂	白 t=2

型式	機種名	名称	図番
		FBUF3Jカバー	SA180626A
山清電気株式会社		尺度 1/1	作成日 2006.06.26
		承認	査証 作成 原田

記号	全面書き換え	2019.12.06	A			務台
	改訂内容	改訂日	図番	承認	査証	担当