

\* TOTOフラッシュバルブ  
T600P・T600PFKX用

仕様・定格

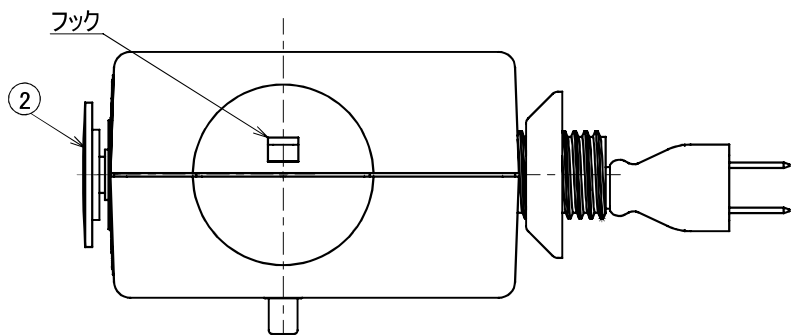
品名	定格電圧	消費電力
FB-T600	AC100V	3.9W

部番	名称	数量	仕様・材料	備考
5	両面テープ	2	日東NO12	
4	SG-2ヒーター	1	塩化ビニル被覆	発熱体内臓(PTCサーミスタ)
3	SGヒーター	1	塩化ビニル被覆	発熱体内臓(PTCサーミスタ)
2	電源コード	2	塩化ビニル被覆	VCTFK 0.75SQ
1	電源プラグ	1	塩化ビニル樹脂	125V 7A

型式	機種名	名称	図番
		FB-T600ヒーター	SA171122-1A

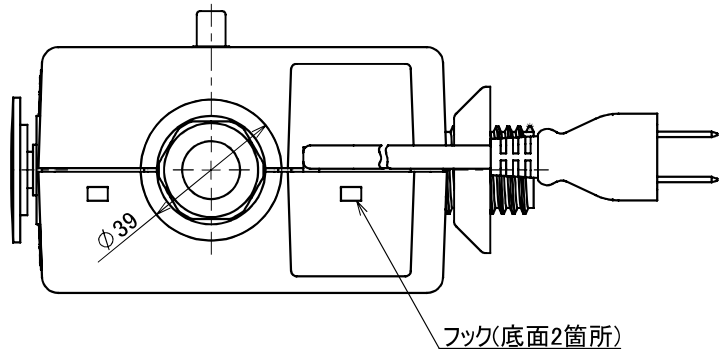
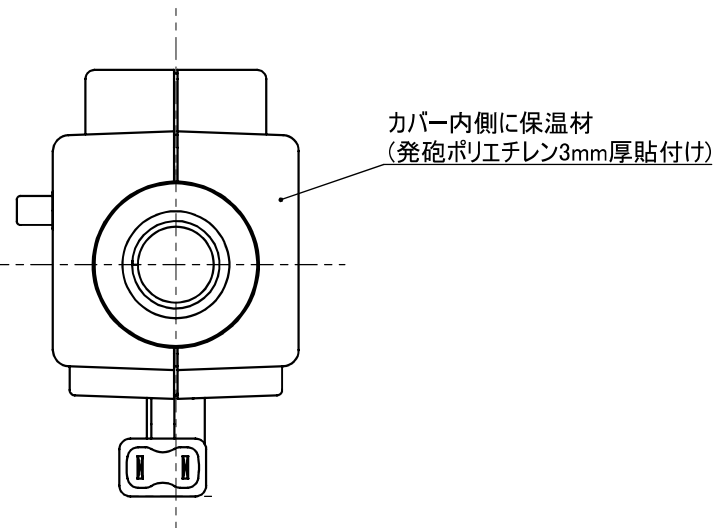
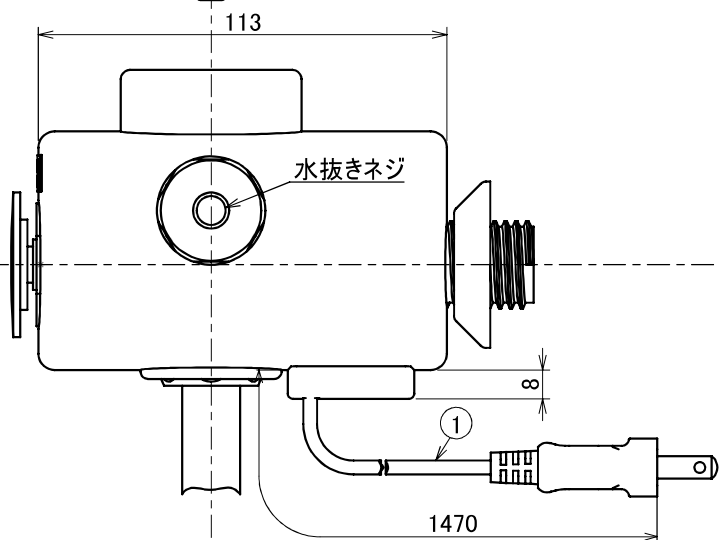
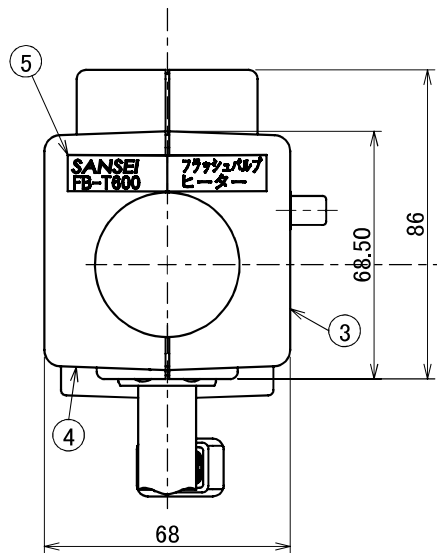
記号	改訂内容	改訂日	図番	承認	査証	務台 担当
	全面書き換え	2019.12.06	A			

山清電気株式会社		尺度 1/1	作成日 2004.11.22	承認	査証	作成 下里
----------	--	-----------	-------------------	----	----	----------



仕様・定格

品名	定格電圧	消費電力	適合機種
FB-T600	AC100V	3.9W(20℃時)	TOTO製 T600PSX T600PFSKX



\*図はT600PFSKXの場合  
T600PSXは水抜きネジなし

部番	名称	数量	仕様・材料	備考
5	ラベル	1	ユボ紙	ラミネート処理
4	カバー左	1	ABS樹脂	保温材付
3	カバー右	1	ABS樹脂	保温材付
2	フラッシュバルブ	1	T600PFSKX	TOTO製
1	SG-T600ヒーター	1		セラミックヒーター内蔵

型式	機種名	名称	図番
		TOTOフラッシュバルブヒーター	SA180818-1A

記号	改訂内容	改訂日	図番	承認	査証	務台担当
	全面書き換え	2019.12.03	A			

山清電気株式会社		尺度 1/2	作成日 2005.08.18	承認	査証	作成 下里
----------	--	--------	----------------	----	----	-------