

### 仕様・定格

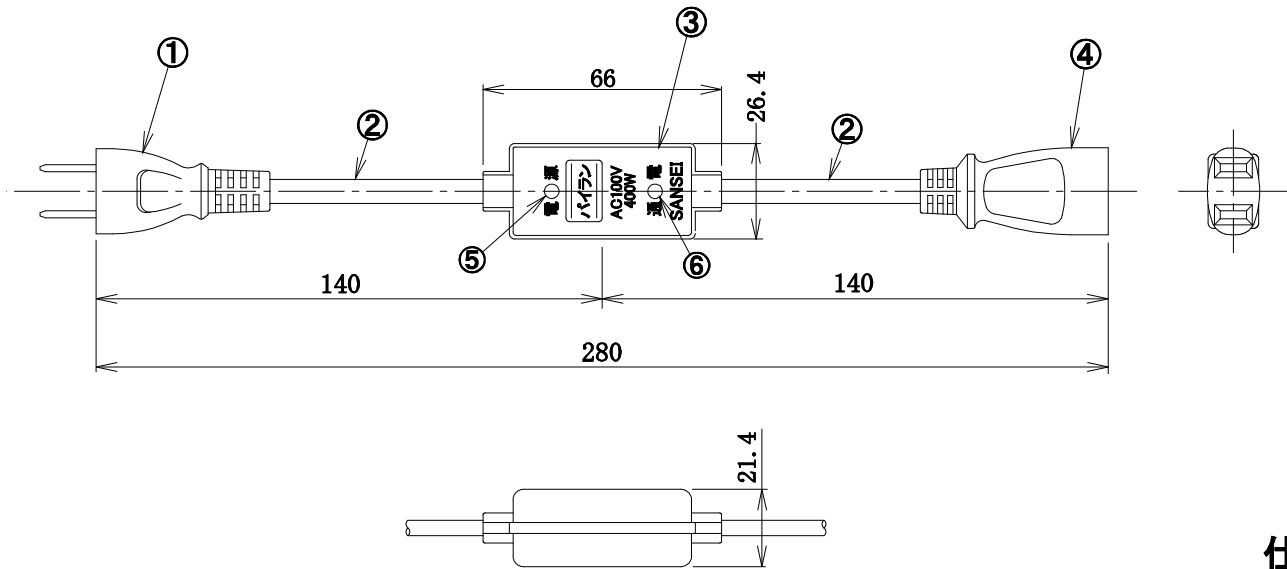
定格電圧	ランプ表示	最大負荷
AC100 V	電源および通電表示	100 W まで

6	通電ランプ	1	発光ダイオード	赤
5	電源ランプ	1	発光ダイオード <sup>△</sup>	橙
4	電源コネクタ	1	塩化ビニル樹脂	125V 7A
3	パイラン部	1	塩化ビニル樹脂	
2	電源コード	1	塩化ビニル被覆	VCTFK 0.75mm <sup>2</sup>
1	差込みプラグ	1	塩化ビニル樹脂	125V 7A

部番	名称	数量	仕様・材料	備考
----	----	----	-------	----

△	電源ランプをネオンランプから発光ダイオードに変更	20.03.25	下里	A
記号	訂正内容	年月日	担当	図番
	訂正欄			

名称	パイランプラグ 100W	尺度	1:2	単位	mm	日付	16.09.22
山清電気株式会社			図番	SA160922-1A	作図 下里		



### 仕様・定格

定格電圧	ランプ表示	最大負荷
AC100 V	電源および通電表示	400 W まで

6	通電ランプ	1	発光ダイオード	赤
5	電源ランプ	1	ネオンランプ	
4	電源コネクタ	1	塩化ビニル樹脂	125V 7A
3	パイラン部	1	塩化ビニル樹脂	
2	電源コード	1	塩化ビニル被覆	VCTFK 0.75mm <sup>2</sup>
1	差込みプラグ	1	塩化ビニル樹脂	125V 7A

部番	名称	数量	仕様・材料	備考
----	----	----	-------	----

名称	パイランプラグ 400W		尺度 1:1	単位 mm	日付 17.06.23
----	-----------------	--	-----------	----------	----------------

記号	訂正内容	年月日	担当	図番
	訂正欄			

山清電気株式会社

図番	SA170623-2	作図	下里
----	------------	----	----