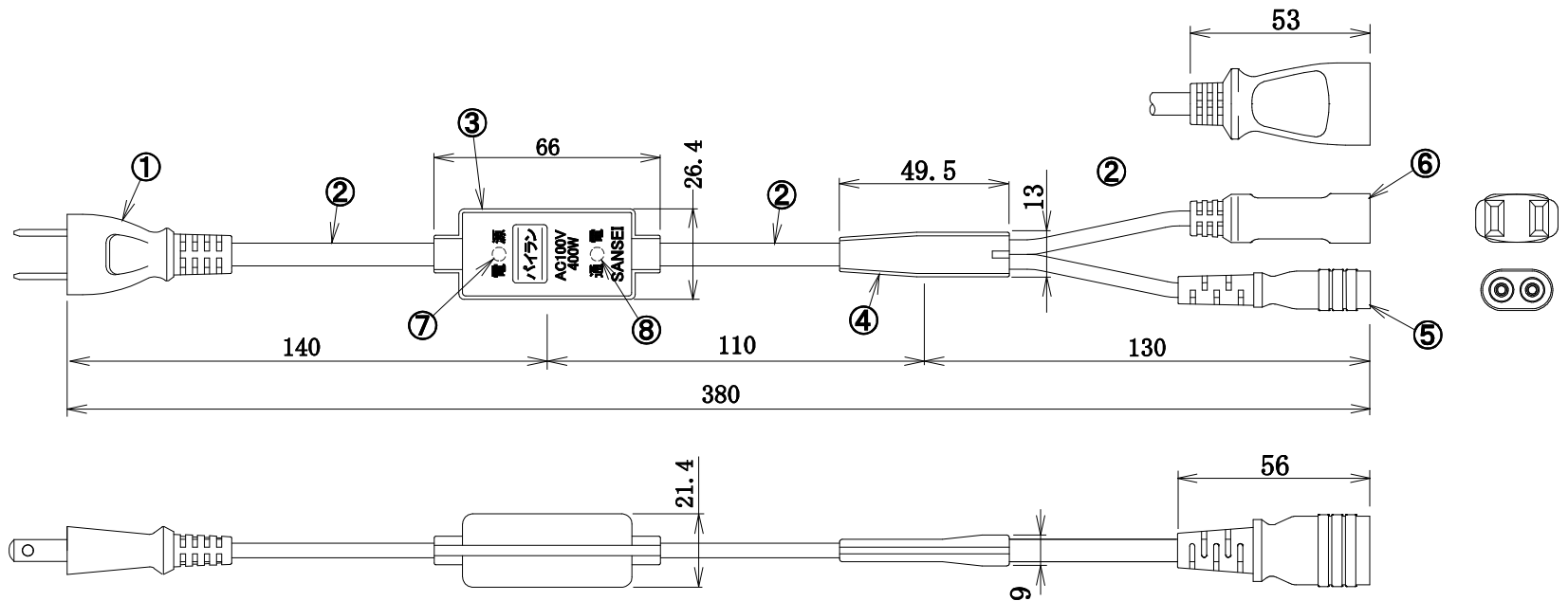


8	通電ランプ	1	発光ダイオード	赤
7	電源ランプ	1	発光ダイオード	橙
6	電源コネクタ	1	塩化ビニル樹脂	125V 7A
5	接続プラグ	1	塩化ビニル樹脂	125V 3A
4	分岐部	1	塩化ビニル樹脂	
3	パイラン部	1	塩化ビニル樹脂△	
2	電源コード	4	塩化ビニル被覆	VCTFK 0.75mm <sup>2</sup>
1	差込みプラグ	1	塩化ビニル樹脂	AC125V 7A

部番	名称	数量	仕様・材料	備考
△	パイラン部材質ABS→塩ビ樹脂	H20.12.16	下里	
△	元図書替、パイラン部形状変更	H20.12.16	下里	
記号	訂正内容	年月日	担当	図番
訂 正 欄				

名称	パイランテスター100W	尺度	1:2	単位	mm	日付	20.12.16
山清電気株式会社						図番	SA201216-1
						作図	下里



### 仕様・定格

定格電圧	ランプ表示	最大負荷	
AC100 V	電源および通電表示	電源コネクタ	400 W まで
		接続プラグ	300 W まで

8	通電ランプ	1	発光ダイオード	赤
7	電源ランプ	1	ネオンランプ	
6	電源コネクタ	1	塩化ビニル樹脂	125V 7A
5	接続プラグ	1	塩化ビニル樹脂	125V 3A
4	分岐部	1	塩化ビニル樹脂	
3	パイラン部	1	塩化ビニル樹脂 <sup>△</sup>	
2	電源コード	4	塩化ビニル被覆	VCTFK 0.75mm <sup>2</sup>
1	差込みプラグ	1	塩化ビニル樹脂	AC125V 7A

記号	訂正内容	年月日	担当	図番
	パイラン部材質ABS→塩ビ樹脂	H20.12.18	下里	A
	元図を書き換え	H15.12.04	下里	
訂 正 欄				

部番	名称	数量	仕様・材料	備考
	パイランテスター400W			尺度 1:2 単位 mm 日付 15.12.04 作図 下里
山清電気株式会社				図番 SA151204-1A