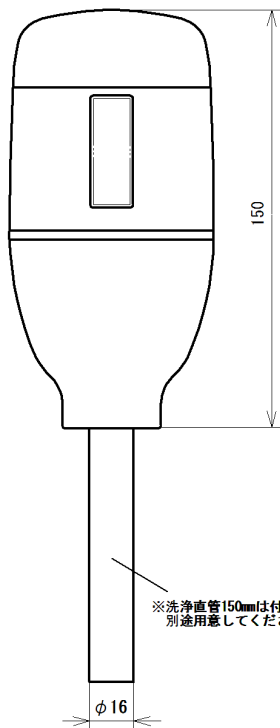
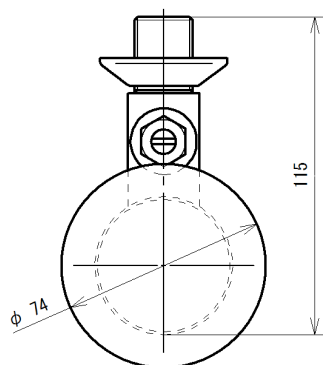


壁埋め込み型対象品番

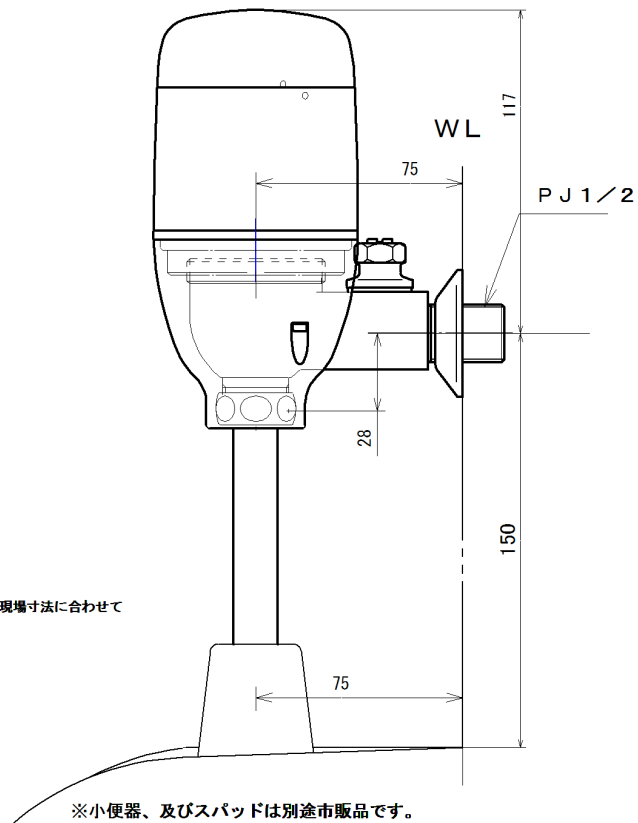
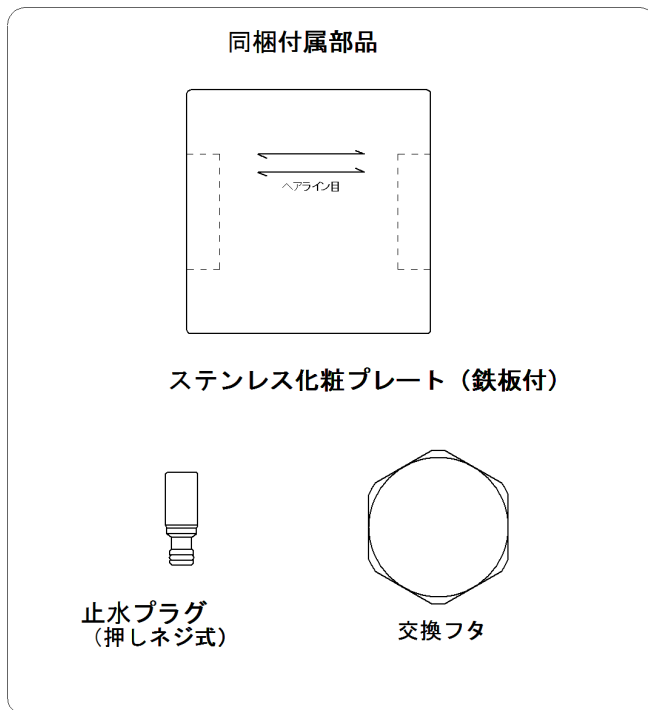
LIXIL製 OK32S/OK32SE
(INAX)

1989年～1995年7月に製造されたもの

(※1995年7月～2001年6月製には改装できません)



※洗浄直管150mmは付属品。曲管は現場寸法に合わせて別途用意してください。



※小便器、及びスパッドは別途市販品です。

名称	小便器用自動洗浄器「フラッシュマン」 壁埋め込み品・改装型	品番	FM61W-S	備考	電源： アルカリ単三乾電池 2本
製 回 期	2016年 1月 21日	単 位	mm	株式会社 ミナミサワ	専用バルブ[FVA513] 洗浄管セット品
接 回 期	2016年 1月 28日 南澤	尺 寸 庫	1/2		