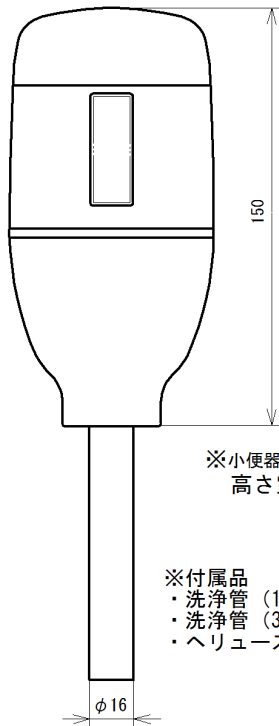
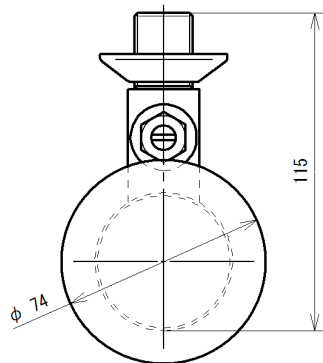


壁埋め込み型対象品番

LIXIL製 OK33S/OK33SE  
(INAX)

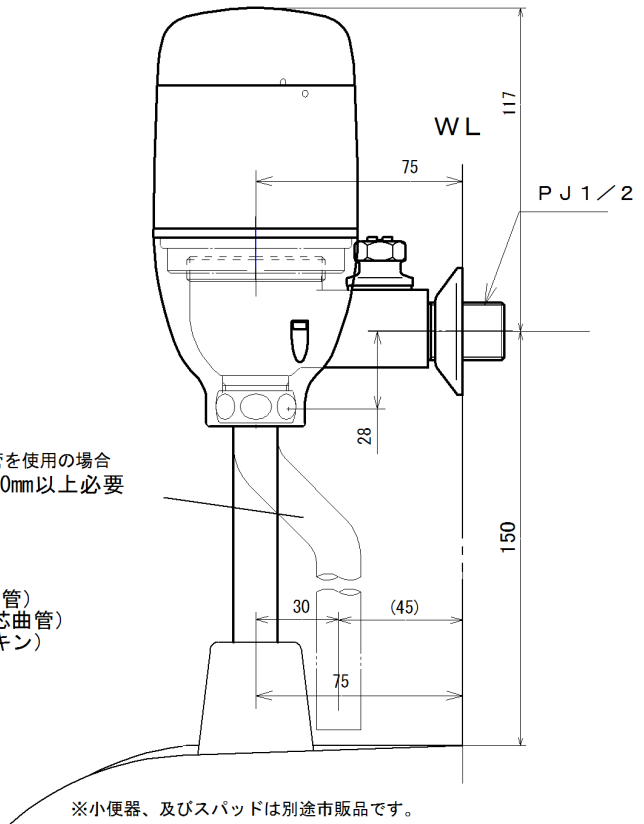
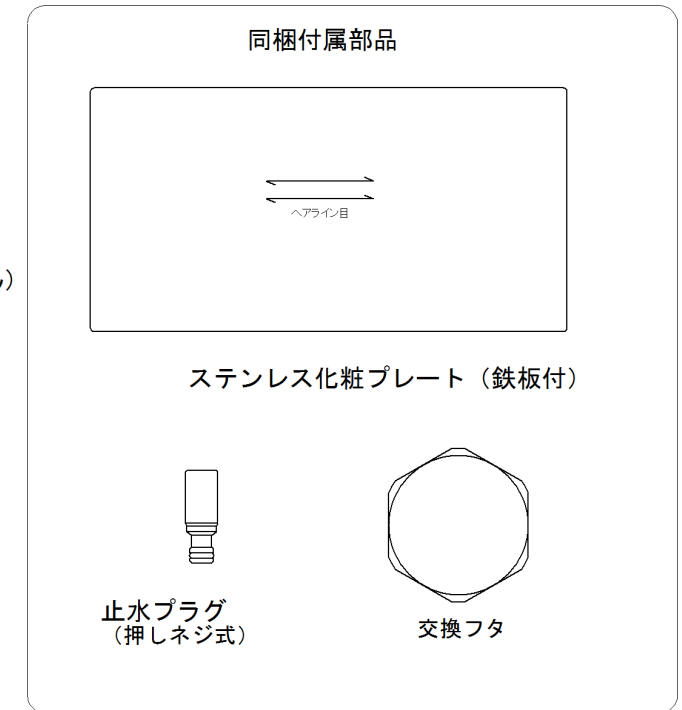
1989年～1995年7月に製造されたもの

(※1995年7月～2001年6月製には改装できません)



※小便器により曲管を使用の場合  
高さ空間は130mm以上必要

- ※付属品
- ・洗淨管 (150mm直管)
  - ・洗淨管 (30mm偏芯曲管)
  - ・ヘリューズ用パッキン)



※小便器、及びスパッドは別途市販品です。

名称	小便器用自動洗淨器「フラッシュマン」 壁埋め込み品・改装型	品番	FM6IW2-S	備考	電源: アルカリ単三乾電池 2本
製回	2016年 1月 21日	単位	mm	株式会社 ミナミサワ	専用バルブ[FVA513] 洗淨管セット品
接回	2016年 1月 28日 南澤	投影法	1/2		