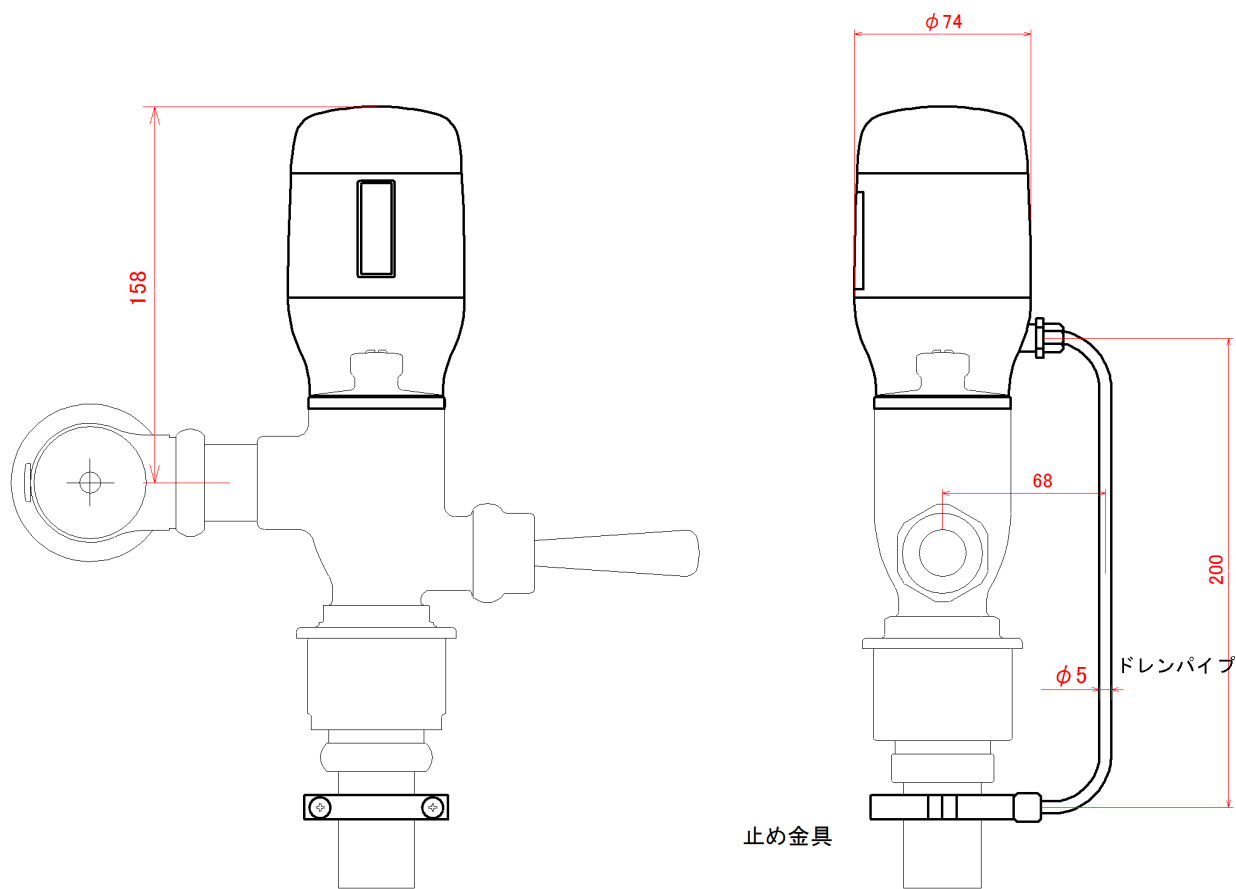


※既設の大便器フラッシュバルブに取付します。
 図面：既設フラッシュバルブ配管は細線で表示

※使用后、便器から離れると自動で洗浄水が流れます
 大・小使用を判別し洗浄します。

《手動レバーなどはそのまま残し使用できます》



外観色
 シルバー(S) ホワイト(W)

名称	「フラッシュマン」大便器用		品番	FDT- FDL-		備考	大便器フラッシュバルブ取付用 FDT TOTO用 FDL-1、FDL-2 INAX用
製回	2013年 8月 2日	渡辺	単位	mm	投影法	株式会社 ミナミサワ	電源：アルカリ単三電池 2本
検回	2013年 8月 30日	南澤	尺度	1/3			