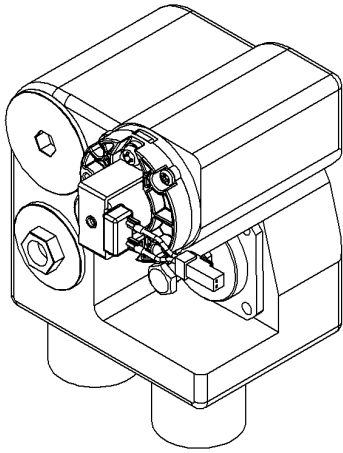
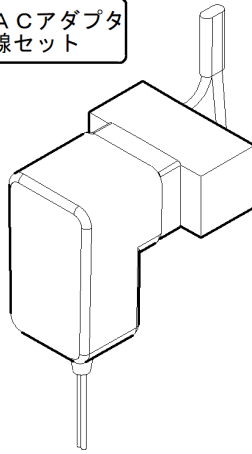


※電磁弁ユニット

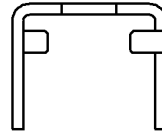


※ACアダプタ
配線セット

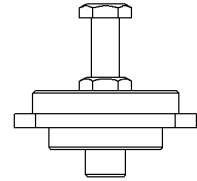


付属部品

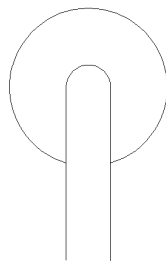
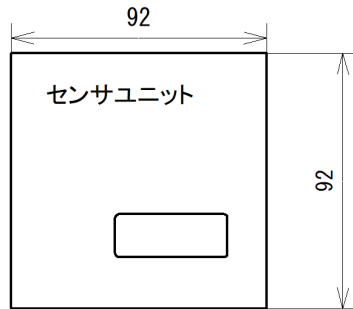
電磁弁
固定金具



封水パーツ



内蔵バルブ部組立参考図
(封水パーツ付き)



既設AC100V

WL

既設配管構成(細線)

壁埋め込み型対象品番

TOTO製 TEA99/TEA100 AC100V

名称	「フラッシュマンリカバリー2」 壁埋込型小便器センサー直接設置型		品番	FM8TWA3		備考	電源： 現場 AC100Vによる ACアダプタ方式
製図	2020年 3月 26日	吉越	単位	mm	投影法	株式会社 ミナミサワ	専用電磁弁、センサー及び 専用部品のセット品
検図	2020年 3月 26日	南澤			フリー		