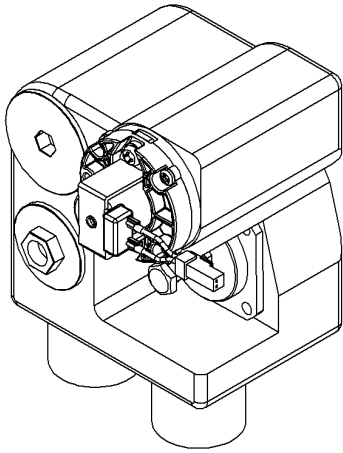
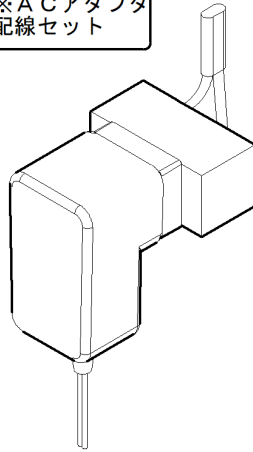


※電磁弁ユニット

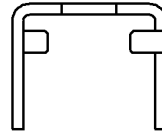


※ACアダプタ配線セット

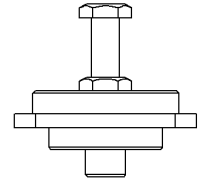


付属部品

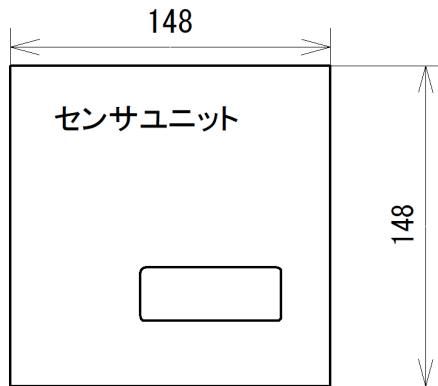
電磁弁
固定金具



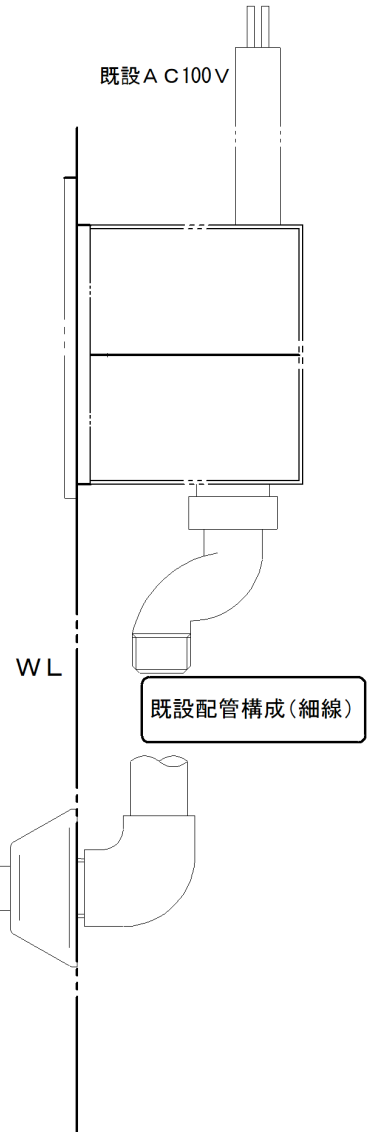
封水パーツ



内蔵バルブ部組立参考図
(封水パーツ付き)



既設AC100V



既設配管構成(細線)

壁埋め込み型対象品番

TOTO製 TEA150 AC100V

名称	「フラッシュマンリカバリー2」 壁埋込型小便器センサー直接設置型		品番	FM8TWA5		備考	電源： 現場 AC100Vによる ACアダプタ方式
製図	2019年 3月 11日	吉越	単位	mm	投影法	株式会社 ミナミサワ	専用電磁弁、センサー及び 専用部品のセット品
検図	2019年 3月 11日	南澤			フリー		