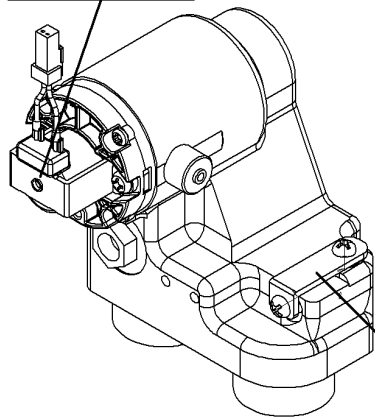
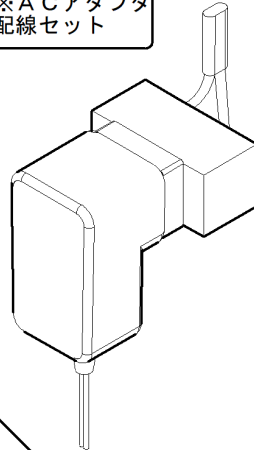


※電磁弁ユニット

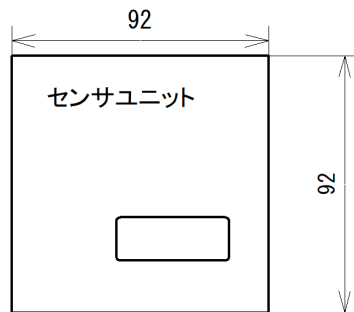


※ACアダプタ  
配線セット



内蔵バルブ部組立参考図

封水パーツ  
(抜け止め式)



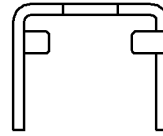
センサユニット

92

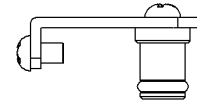
92

付属部品

電磁弁  
固定金具



封水パーツ  
(抜け止め式)



既設AC100V

WL

既設配管構成(細線)

壁埋め込み型対象品番

TOTO製 TEA95P/TEA96P AC100V

名称	「フラッシュマンリカバリー2」 ライニングユニット 小便器センサー改装用直接設置型		品番	FM8TWP		備考	電源： 現場 AC100Vによる ACアダプタ方式  専用電磁弁、センサー及び 専用部品のセット品
	製図	2020年 3月 26日 吉越		単位	mm		
検図	2020年 3月 26日 南澤		株式会社 ミナミサワ		フリー		