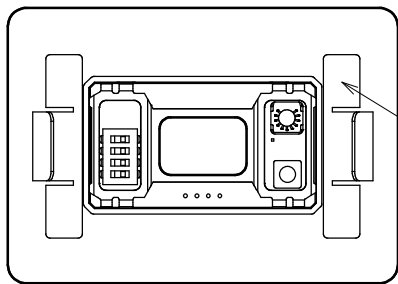
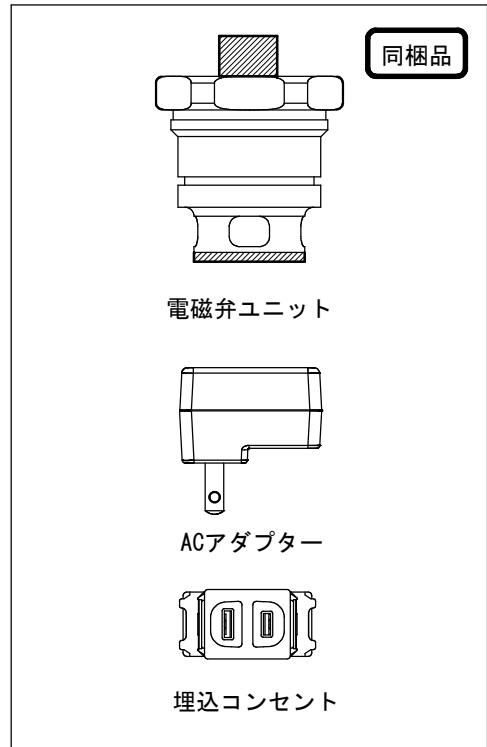
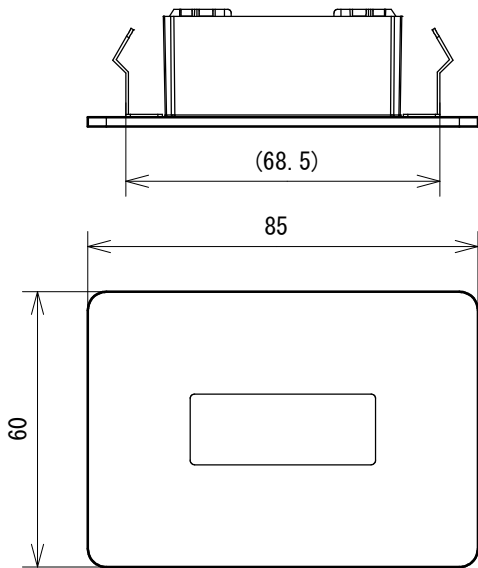


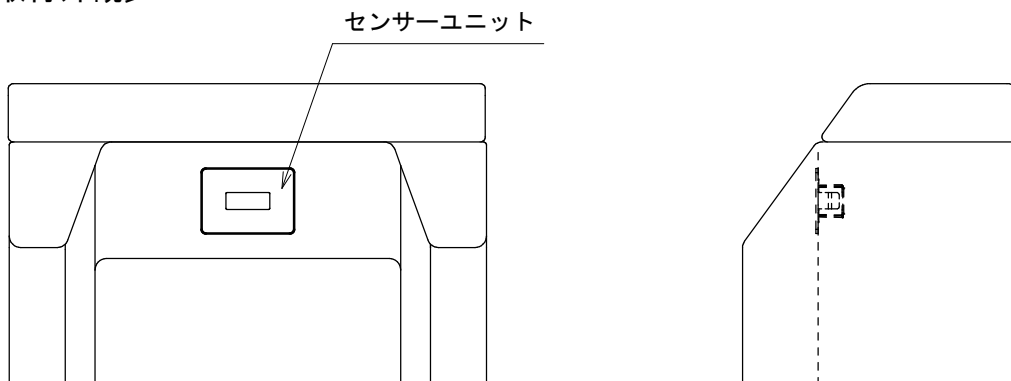
★センサーユニット

ステンレス板バネ付



ステンレス板バネ

〔取付外観〕



センサーユニット

※ () 内寸法は参考寸法

名称	一体型小便器改装用 US301C/US401C改装用	リカバリー3 100Vタイプ	品番	FM10TWA		備考	電源： 現場 AC100Vによる ACアダプタ方式
製図	2020年 3月 25日	小山	単位	mm	投影法	株式会社 ミナミサワ	専用電磁弁、センサーユニット 及び専用部品のセット品
検図	2020年 3月 25日	南澤			尺度		