

御注文主 殿

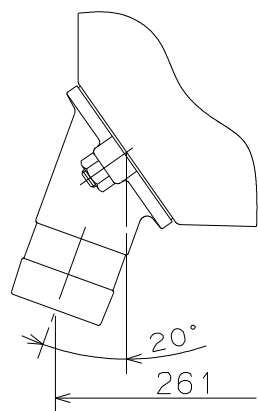
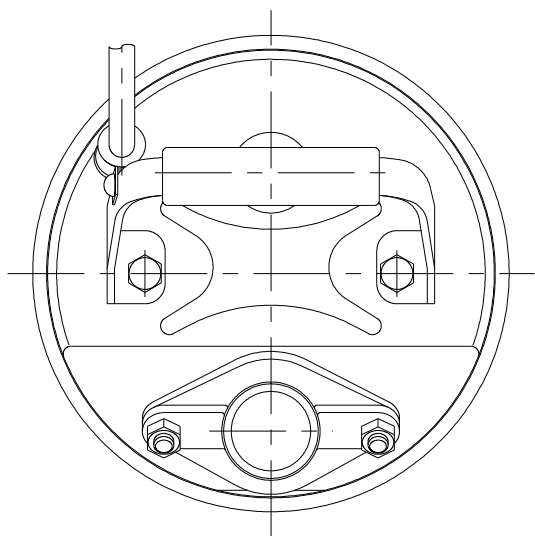
標準付属品

品名	個数
キャブタイヤケーブル5m	1
ホースバンド(40mm用)	1

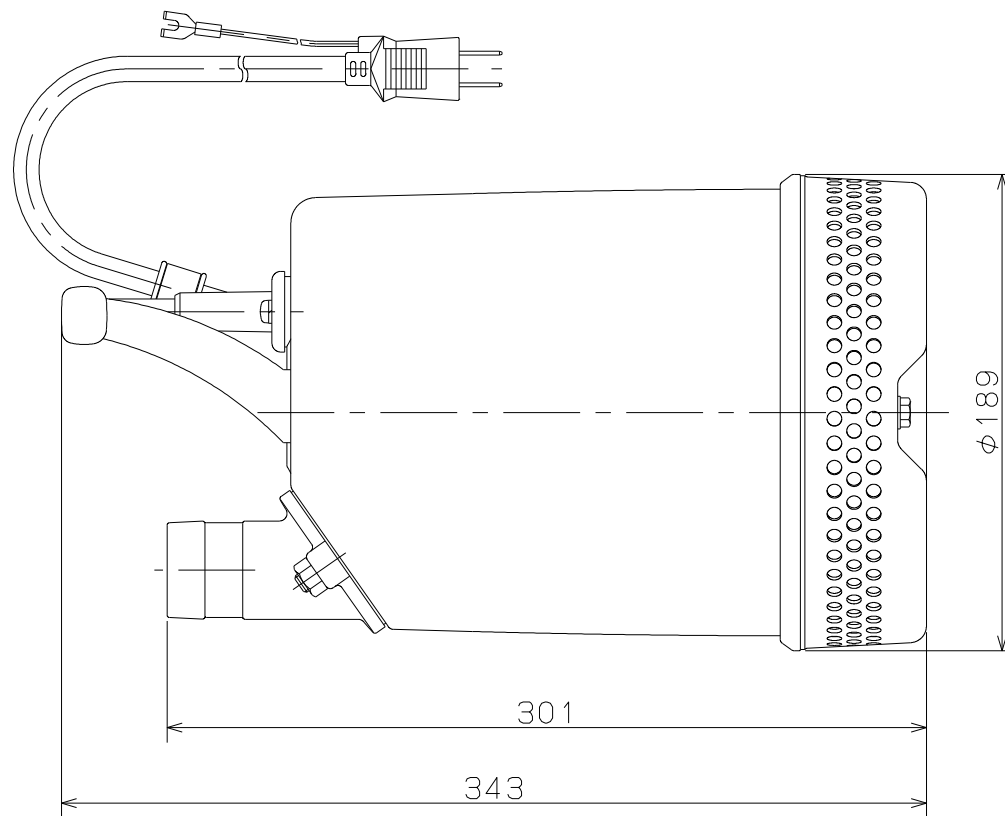
注記
・吐出し方向を「上」「横」に変更可能です。

形式	周波数 Hz	定格電圧 V	出力 W	定格消費 電力 W	ポンプ仕様		同期速度 min ⁻¹	質量 kg
					吐出し量 ℓ/min	全揚程 m		
S-250N	50	100	250	400	110	6	3000	9.4
	60						3600	

注意：質量はキャブタイヤケーブル、付属品の質量を含みません。



吐出し方向(横)



吐出し方向(上)

	S形 水中ポンプ ”スーパーエース”					図名	外形寸法図		
口径	40 mm	形式	S-250N	周波数	50/60Hz	極数	2 極	図番	C 4 1 7 1 1

2022.7.19

株式会社 寺田ポンプ製作所