

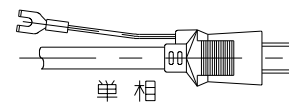
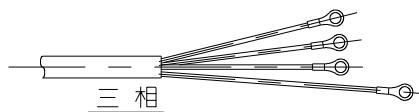
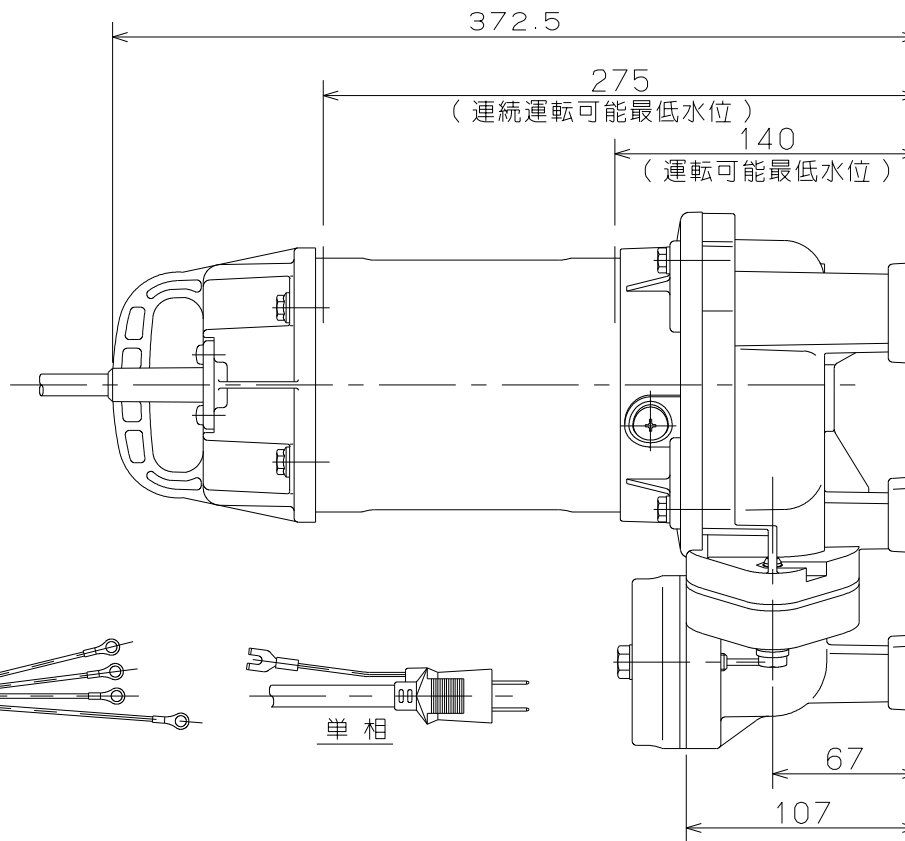
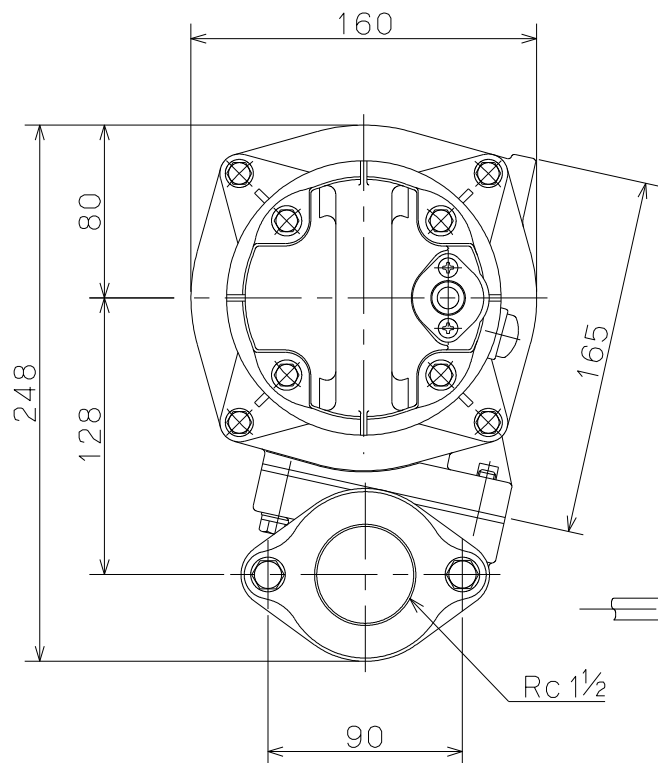
御注文主 殿

形式	周波数 Hz	相	定格電圧 V	出力 W	同期速度 min ⁻¹	ポンプ仕様				質量 kg
						吐出量 m ³ /min	全揚程 m	吐出量 m ³ /min	全揚程 m	
PX-250	50	単	100	250	3000	0.04	6.0	0.17	2.0	6.8
	60				3600	0.04	6.0	0.17	2.0	
PX-250T	50	三	200	250	3000	0.04	6.0	0.17	2.0	6.2
	60				3600	0.04	6.0	0.17	2.0	

標準付属品

品名	個数
キャプタイヤケーブル5m	1
相フランジ	1組
竹の子	1
ホースバンド(40mm用)	1

注意：質量はキャプタイヤケーブル、付属品の質量を含みません。



		PX形 テクポン水中ポンプ				図名		外形寸法図	
口径	40 mm	形式	PX-250・PX-250T	周波数	50/60Hz	極数	2	図番	C41143a