

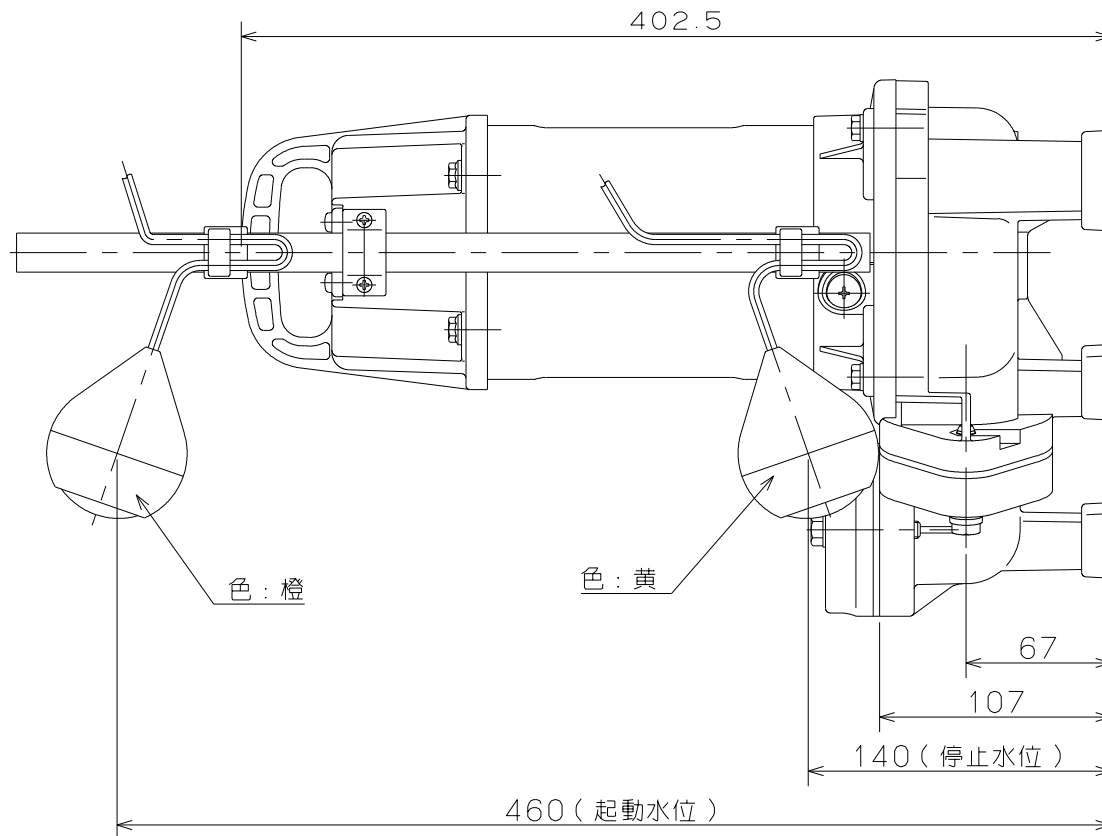
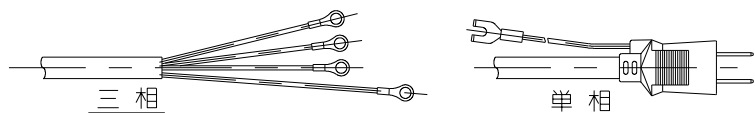
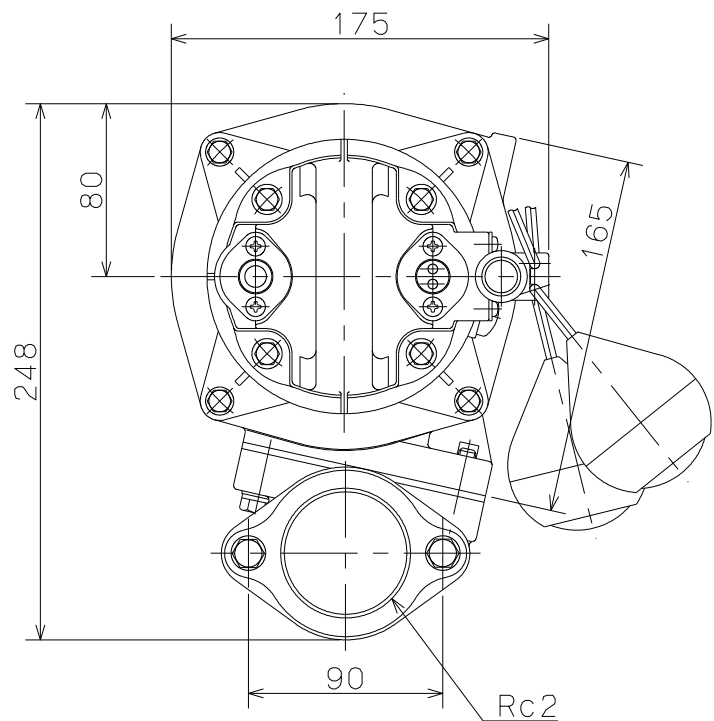
御注文主 殿

標準付属品

品名	個数
キャブタイヤケーブル5m	1
相フランジ	1組
フロート支持棒	1

形式	周波数 Hz	相	定格電圧 V	出力 W	同期速度 min ⁻¹	ポンプ仕様				質量 kg
						吐出量 m ³ /min	全揚程 m	吐出量 m ³ /min	全揚程 m	
PXA-400	50	単	100	400	3000	0.04	8.0	0.18	4.0	7.8
	60				3600	0.04	9.0	0.18	4.0	
PXA-400T	50	三	200	400	3000	0.04	8.0	0.18	4.0	7.5
	60				3600	0.04	9.0	0.18	4.0	

注意：質量はキャブタイヤケーブル、コントロールケーブル、付属品の質量を含みません。



	PXA形 テクポン水中ポンプ					図名	外形寸法図
口径	50 mm	形式	PXA-400・PXA-400T	周波数	50/60Hz	極数	2
						図番	C41521a

2022.8.19

株式会社 寺田ポンプ製作所