

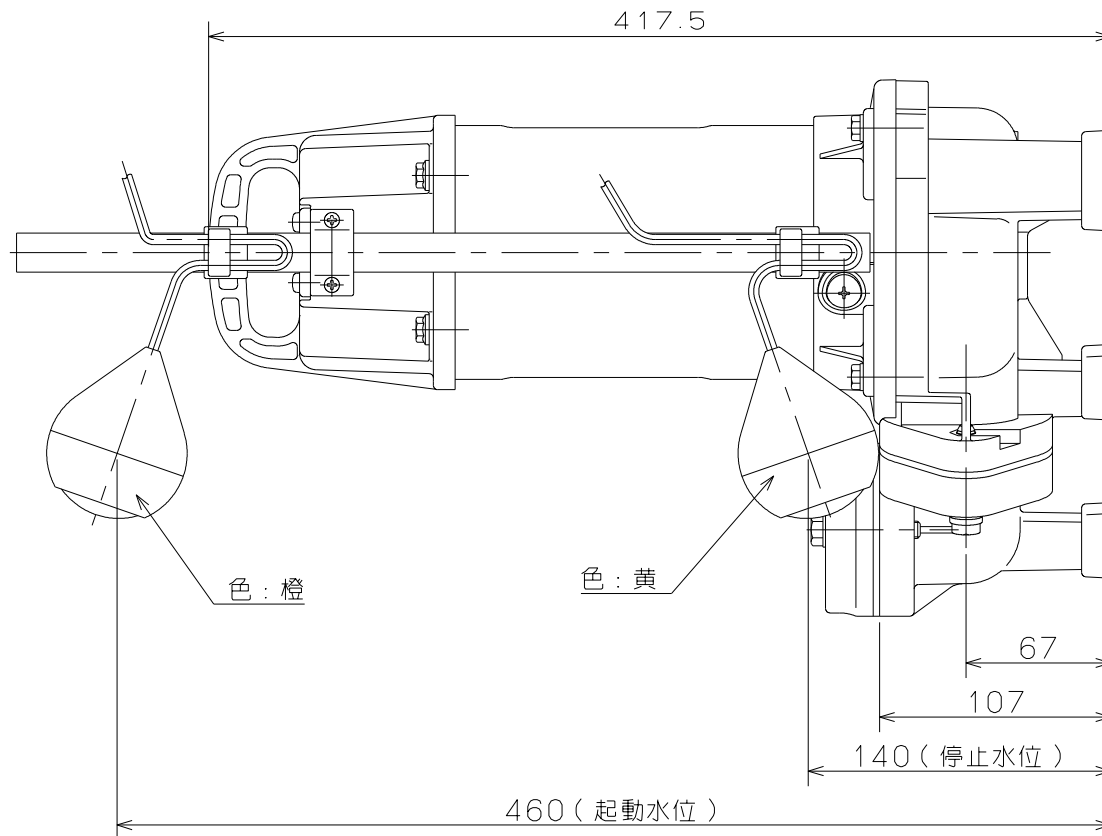
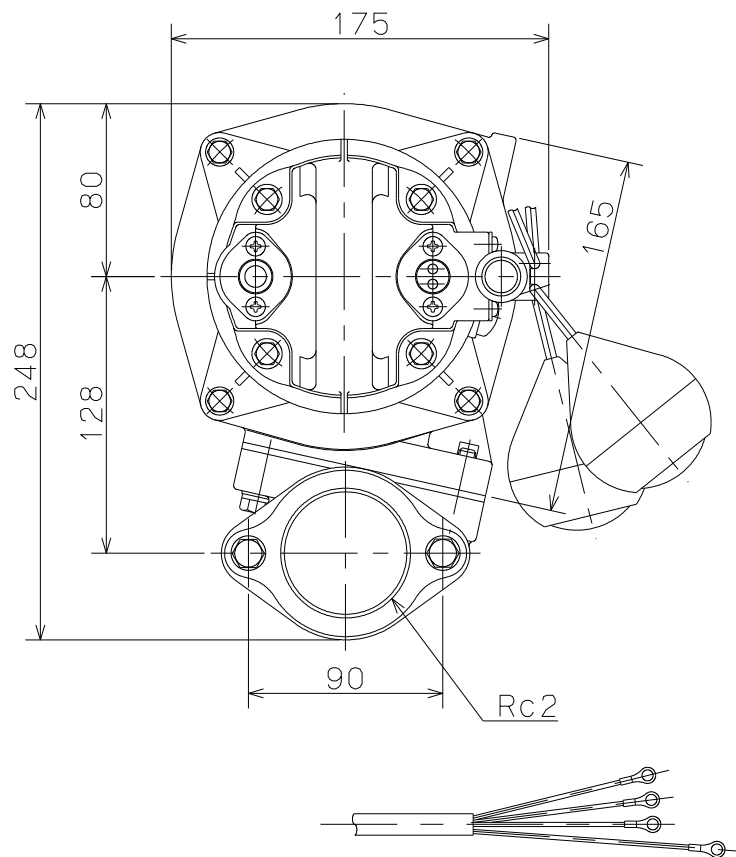
御注文主 殿

形式	周波数 Hz	相	定格電圧 V	出力 W	同期速度 min ⁻¹	ポンプ仕様				質量 kg
						吐出量 m ³ /min	全揚程 m	吐出量 m ³ /min	全揚程 m	
PXA-750	50	≡	200	750	3000	0.04	11.5	0.25	6.0	8.9
	60				3600	0.04	12.0	0.25	6.0	

注意：質量はキャブタイヤケーブル、コントロールケーブル、付属品の質量を含みません。

標準付属品

品名	個数
キャブタイヤケーブル5m	1
相フランジ	1組
フロート支持棒	1



	PXA形 テクポン水中ポンプ				図名	外形寸法図			
口径	50 mm	形式	PXA-750	周波数	50/60Hz	極数	2	図番	C41522a

2022.8.19

株式会社 寺田ポンプ製作所