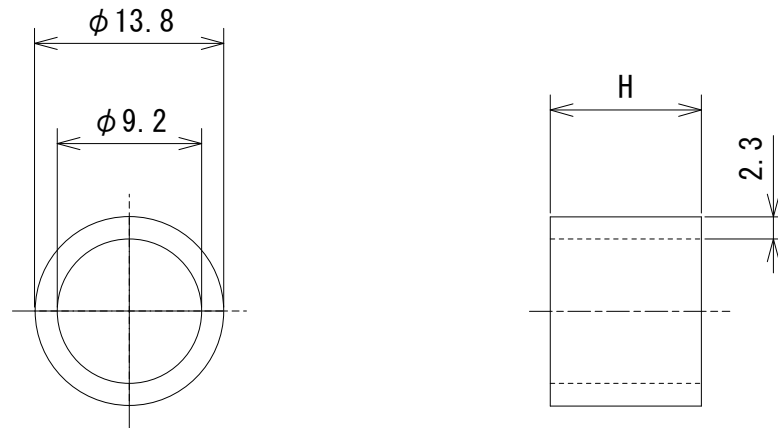


番号	訂正事項	年月日	訂正	審査
①	メッキ仕様変更のため	07.08.30	大野	西本
②	材質の仕様変更のため	17.12.12	大野	馬場



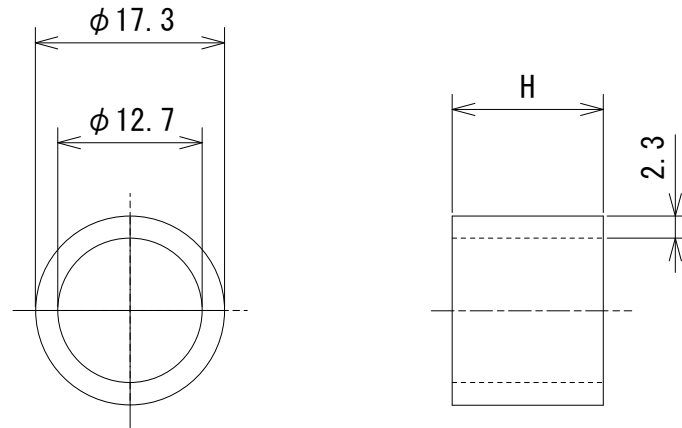
規格表

型番	H
C1-6-3C	6.8
C1-20-3C	20.0

注；指示無き場合の許容差はJIS B 0405の記号Cとする。

承認	検図	作図	尺度	品名；型番	図番		
亀田	馬場	大野	/	カラー C1-□□3C	KR1-10216	表面処理	三価クロメート
			三角法			材質	STKM11A t=2.3mm

番号	訂正事項	年月日	訂正	審査
①	メッキ仕様変更のため	07.08.30	大野	西本
②	材質の仕様変更のため	17.12.12	大野	馬場



規格表

型番	H
C2-8-3C	8.7
C2-9-3C	9.5
C2-10-3C	10.0
C2-15-3C	15.0
C2-20-3C	20.0
C2-23-3C	23.0
C2-25-3C	25.0
C2-30-3C	30.0

注；指示無き場合の許容差はJIS B 0405の記号Cとする。

承認	検図	作図	尺度	品名；型番	図番		
亀田	馬場	大野	/	カラー C2-□□3C	KR1-10228		
			三角法			表面処理	三価クロメート
						材質	STKM11A t=2.3mm

株式会社 カメダデンキ