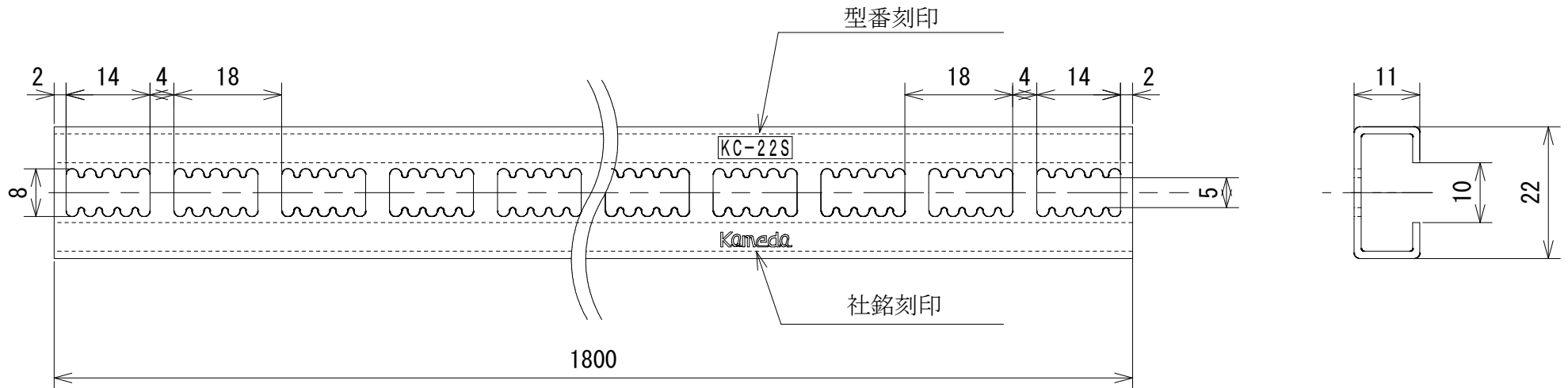


番号	訂正事項	年月日	訂正	審査
①	メッキ仕様変更のため	07.05.31	大野	西本
②				

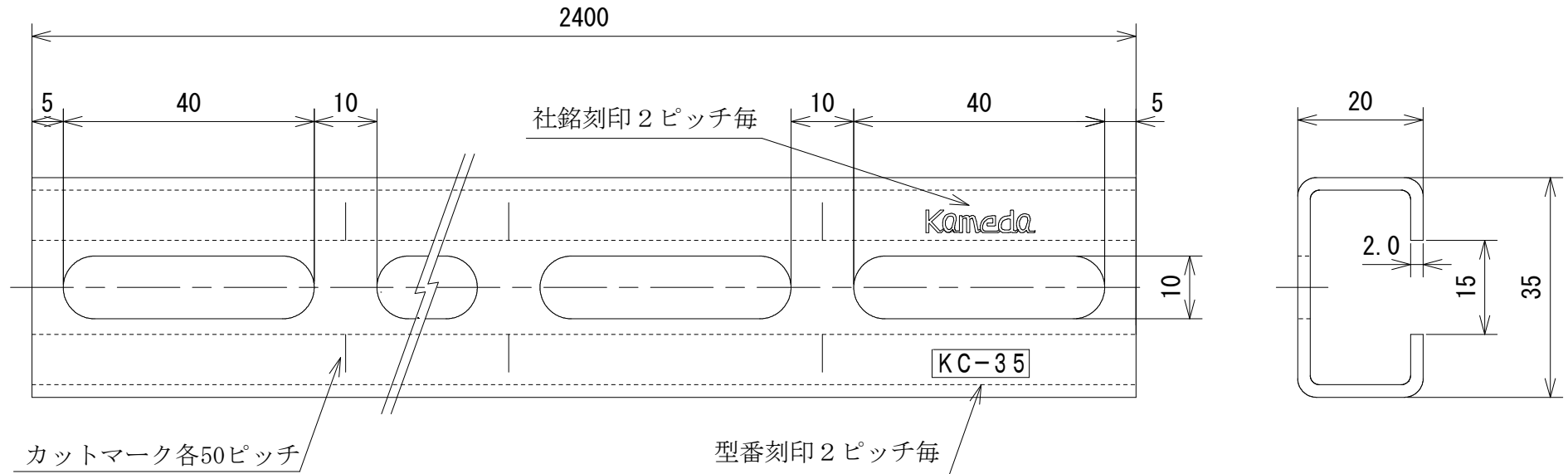


注；指示無き場合の許容差はJIS B 0405の記号Cとする。

承認	検図	作図	尺度	品名 ; 型番	図番		
亀田	西本	大野	/ 三角法	クイックカナグ KC-22S 3C	KR1-03271	表面処理	三価クロメート
						材質	S P C C

株式会社 カメダデンキ

番号	訂正事項	年月日	訂正	審査
①	メッキ仕様追加のため	07.06.06	大野	西本

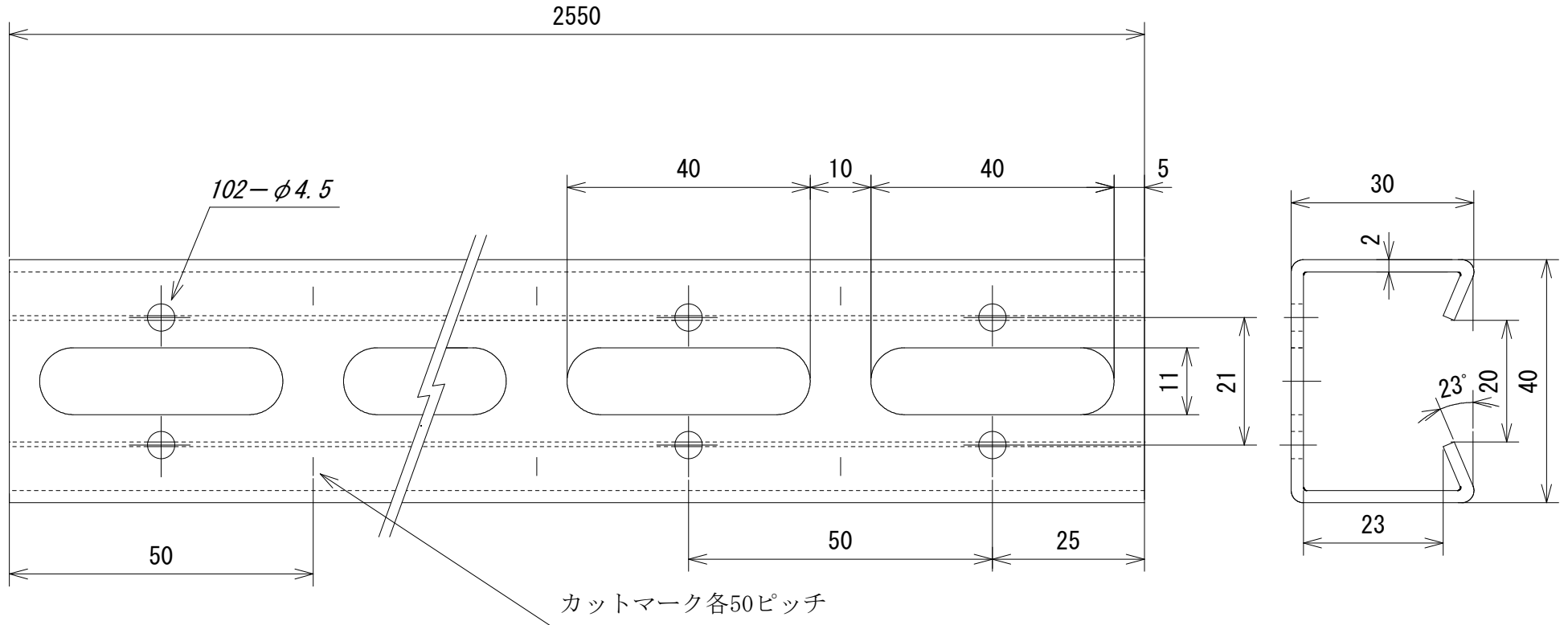


注；指示無き場合の許容差はJIS B 0405の記号Cとする。

承認	検図	作図	尺度	品名；型番	図番		
亀田	西本	大野	/	クイックカナグ KC-35 3C	KR1-03374	表面処理	三価クロメート
			三角法			材質	SPCC t = 2.0 mm

株式会社 カメダデンキ

番号	訂正事項	年月日	訂正	審査
①	再 図	07.06.06	大野	西本



注；指示無き場合の許容差はJIS B 0405の記号Cとする。

承認	検図	作図	尺度	品名；型番	図番		
亀田	西本	大野	/	マルチチャンネル KC-40PB ZK	K1-03435	表面処理	
			三角法			材質	亜鉛鋼板 t = 2.0 mm

株式会社 カメダデンキ