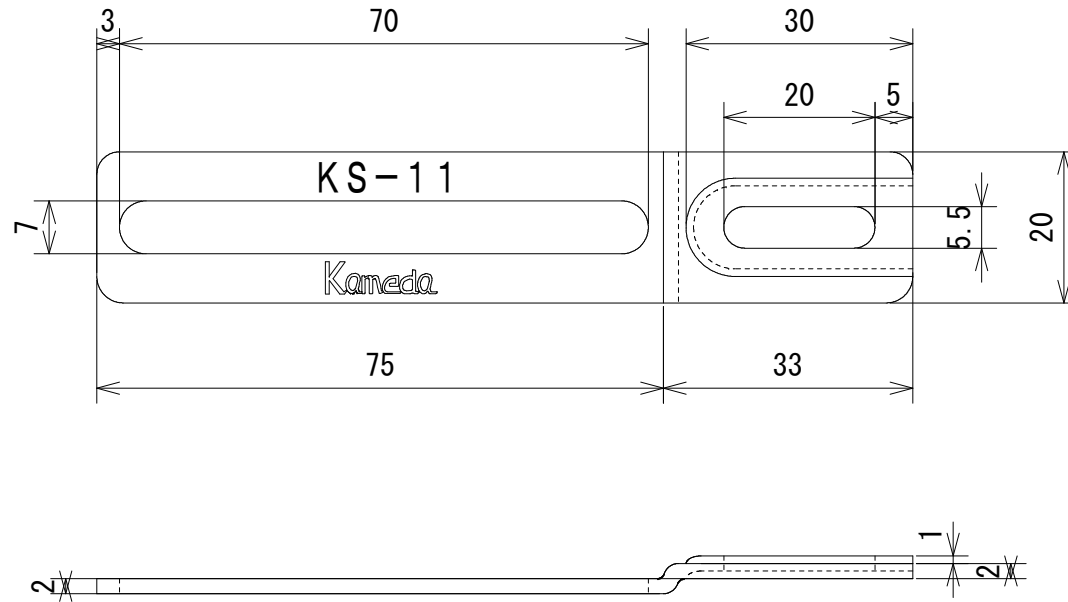


番号	訂正事項	年月日	訂正	審査
①	再 図	07.07.11	大野	西本

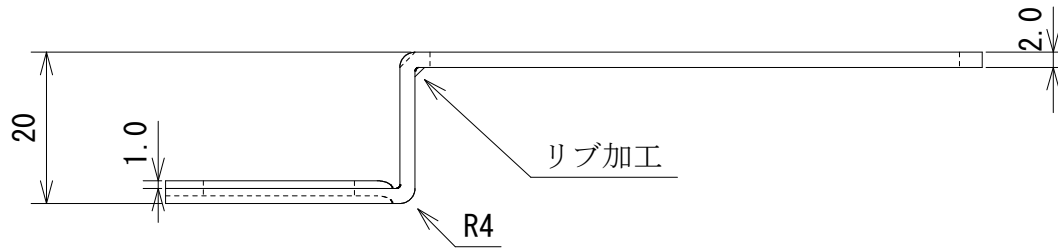
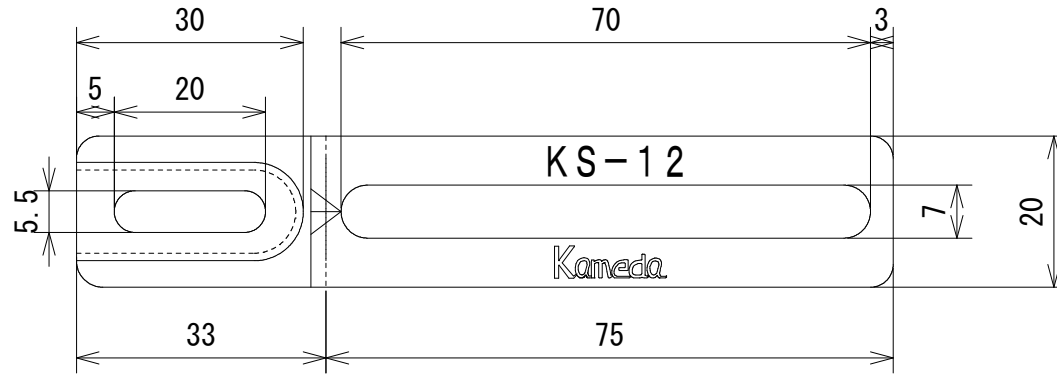


注；指示無き場合の許容差はJIS B 0405の記号Cとする。

承認	検図	作図	尺度	品名；型番	図番		
亀田	西本	大野	/	ミニクイック KS-11 3C	KR2-13704		
			三角法			表面処理	三価クロメートメッキ
						材質	S P H C t = 2.0 mm

株式会社 カメダデンキ

番号	訂正事項	年月日	訂正	審査
1	再 図	07.07.12	大野	西本
2	リブ加工の追記。	22.10.18	大野	馬場

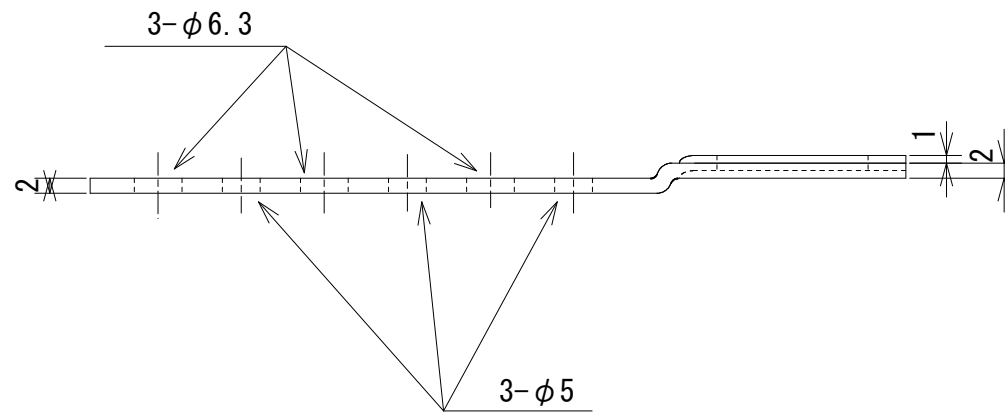
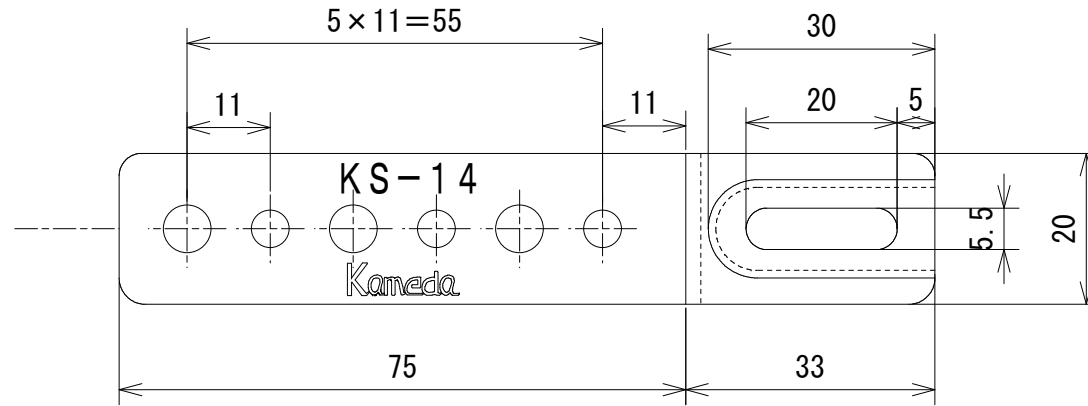


注；指示無き場合の許容差はJIS B 0405の記号Cとする。

承認	検 図	作 図	尺 度	品 名 ; 型 番	図 番		
島内	馬場	大野	/	ミニクイック KS-12 3C	KR2-13705		
			三角法			表面処理	三価クロメート
						材 質	S P H C t = 2.0 mm

株式会社 カメダデンキ

番号	訂正事項	年月日	訂正	審査
①	再 図	07.07.11	大野	西本



注；指示無き場合の許容差はJIS B 0405の記号Cとする。

承認	検 図	作 図	尺 度	品 名 ; 型 番	図 番		
亀田	西本	大野	/	ミニクイック KS-14 3C	KR2-13706	表面処理	三価クロメートメッキ
			三角法			材 質	S P H C t = 2.0 mm