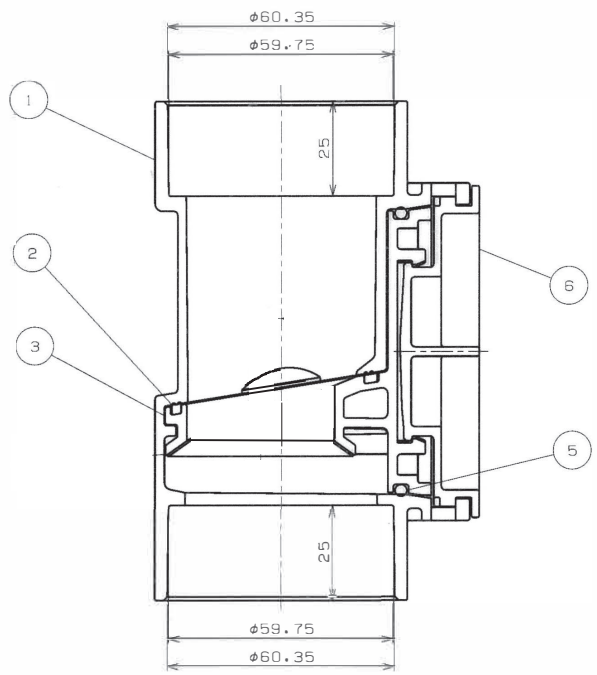
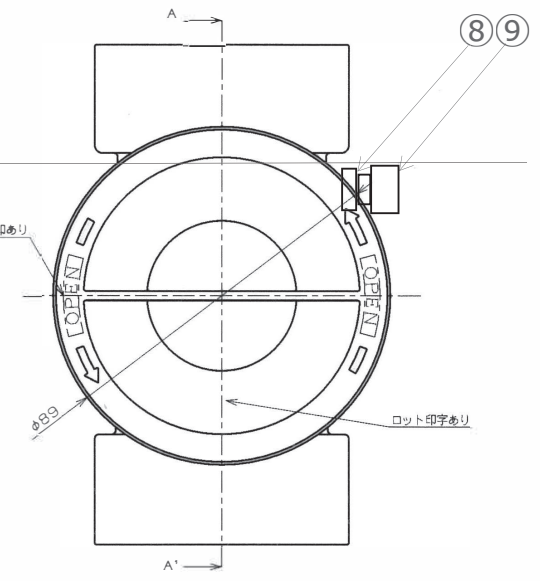
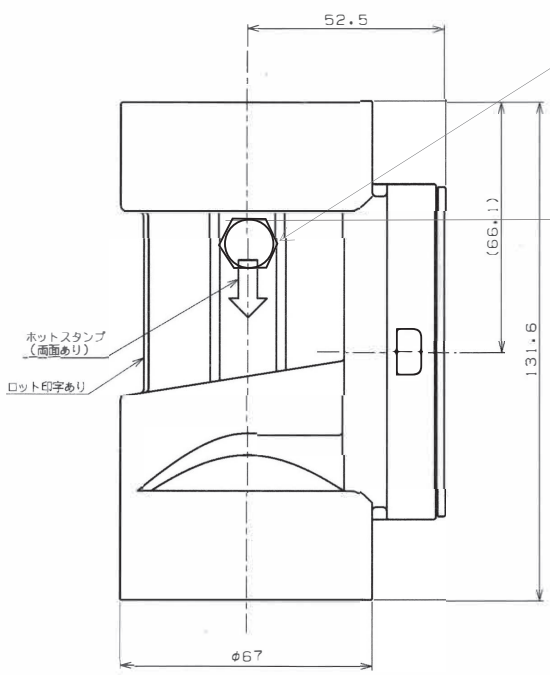


気密試験用空気挿入口 G1/4



A-A断面



屋内用が材質：ABS（透明）、屋外用が材質：ASA（グレー）となります。

9	加圧空気挿入接続口密閉キャップ	快削黄銅
8	加圧空気挿入接続口	真鍮メッキ/亜鉛メッキ
7	口径変換用ソケット	ABS/ASA
6	エアシールテスター シール蓋ツマミ	ABS/ASA
5	Oリング (G70)	シリコン
4		
3	エアシールテスター シール蓋	ABS/ASA
2	エアシールテスター シール蓋パッキン	EPDM
1	エアシールテスター 本体	ABS/ASA
図番	品名	材質

空調ドレン管気圧試験治具		設計図番
エアシールテスター（屋内用/屋外用）		図面番号 I-IVL-0026
IVL-AIRSEALTESTER-N/NT		尺度 1:2
承認 S.M	検図	確認 製図 K.ITO
		設計年月日 2020.3.2

イシグロ株式会社 I Value

5						
4						
3						
2						
1						
	年月日	変更履歴	変更	確認	検図	承認