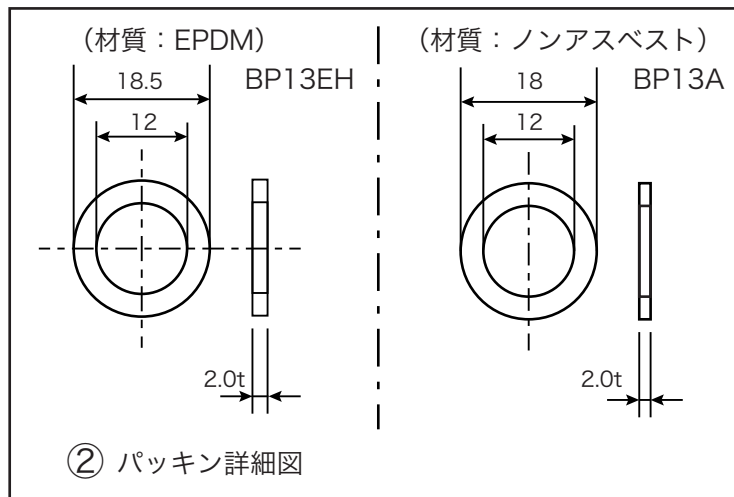
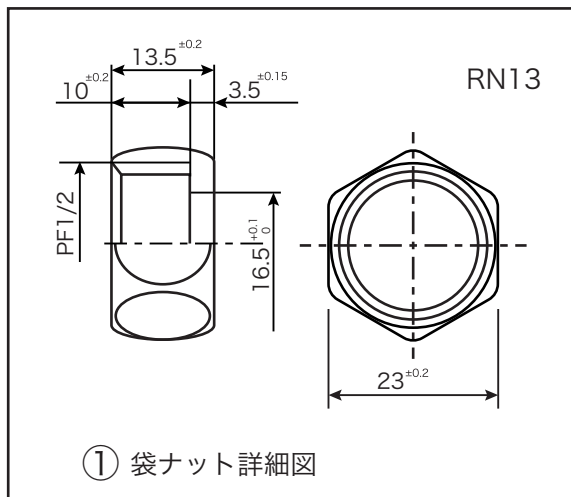


③フレキシブルチューブ加工寸法 (単位 mm)

公差	+15 ~ -0	+20 ~ -0
L	100 ~ 1000	1001 ~ 3000



最高使用圧力：0.75Mpa

型式	IVL-RF	
品名	水道用フレキパイプ	
材質	SUS304	
単位：mm	尺度：フリー	

ISHIGURO

つなぐ、ひろげる、暮らしと産業